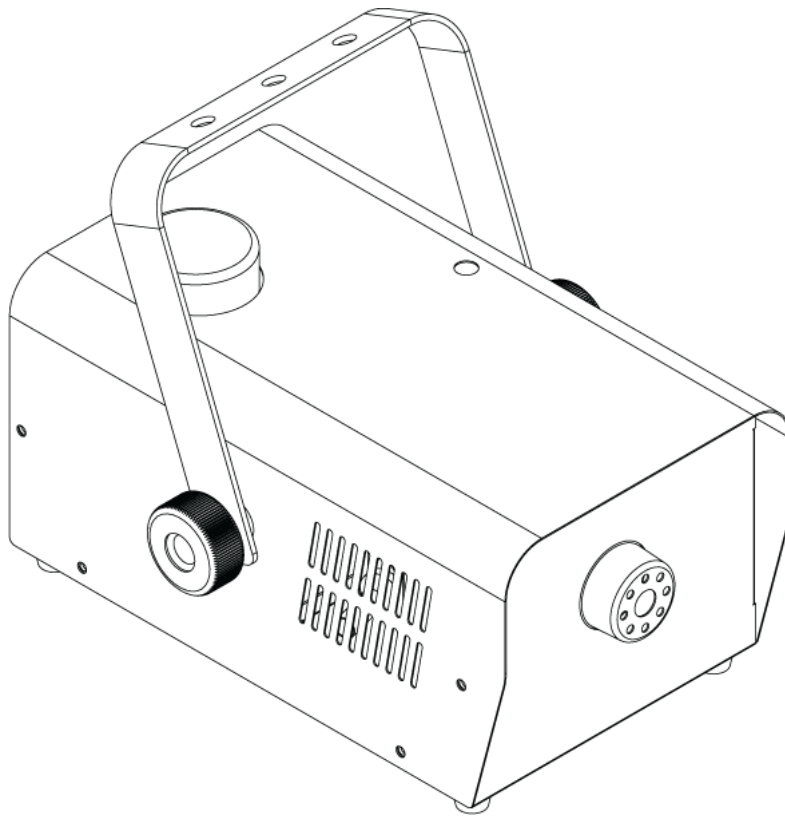


INVOLIGHT

Bedienungsanleitung
User Manual
Mode d'emploi
Руководство по эксплуатации.
Használati utasítás
Manual de instrucciones



FOG900

Fog machine



DEUTSCH

Inhaltsverzeichnis

Teil 1: Warnhinweise:.....	2
1.1 Übersicht über die Bedeutung der Symbole und Signalwörter:	2
1.2 Sicherheitshinweise.....	3
Teil 2. Bestimmungsgemäßer Gebrauch:.....	4
Teil 3. Inbetriebnahme:	4
Teil 4. Funktionen und Bedienung:	5
4.1 Gehäuserückseiten:.....	5
4.2 Kabelfernbedienung (X-2):	6
4.3 Funkfernbedienung (Sender W-1):	6
Teil 5. Fehlerbehebung:	6
Teil 6. Wartung:.....	7
Teil 7. Technische Daten:	8
Teil 8. Gewährleistungsbedingungen:.....	9
Passendes Zubehör.....	9

**Wir beglückwünschen Sie zum Kauf einer INVOLIGHT „FOG900“ Nebelmaschine!
Mit diesem Gerät sind Sie Eigentümer einer hochwertigen und professionellen Nebelmaschine. Damit Ihnen Ihre „FOG900“ lange Freude bereitet, lesen Sie diese Anleitung vor Inbetriebnahme bitte sorgfältig durch. Bei Fragen wenden Sie sich bitte an Ihren INVOLIGHT Fachhändler. Viel Spaß mit Ihrem neuen INVOLIGHT Produkt!**

Teil 1: Warnhinweise:

1.1 Übersicht über die Bedeutung der Symbole und Signalwörter:

GEFAHR!

Eine Kombination aus diesem Signalwort und einem Symbol weist auf eine unmittelbar gefährliche Situation hin, die zum Tod oder zu schweren Verletzungen führt, wenn sie nicht gemieden wird.

WARNUNG!

Eine Kombination aus diesem Signalwort und einem Symbol weist auf eine unmittelbar gefährliche Situation hin, die zum Tod oder zu schweren Verletzungen führen kann, wenn sie nicht gemieden wird.

VORSICHT!

Eine Kombination aus diesem Signalwort und einem Symbol weist auf eine unmittelbar gefährliche Situation hin, die zu geringfügigen oder leichten Verletzungen führen kann, wenn sie nicht gemieden wird.

HINWEIS!

Eine Kombination aus diesem Signalwort und einem Symbol weist auf eine unmittelbar gefährliche Situation hin, die zu Sach- und Umweltschäden führen kann, wenn sie nicht gemieden wird.



Warnung vor einer Gefahrenstelle.



Warnung vor gefährlicher Spannung.



Warnung vor feuergefährlichen Stoffen



Vor Benutzung erden.



Allgemeines Gebotszeichen.



Vor dem Öffnen Netzstecker ziehen.

1.2 Sicherheitshinweise

WARNUNG! Betriebsbedingungen.



Dieses Produkt wurde ausschließlich zur Verwendung in Innenräumen konzipiert. Um Beschädigungen zu vermeiden, setzen Sie das Gerät niemals Flüssigkeiten oder Feuchtigkeit aus. Vermeiden Sie direkte Sonneneinstrahlung, starken Schmutz und starke Vibrationen. **Betreiben Sie die Nebelmaschine niemals ohne Nebelflüssigkeit!** Das Gerät darf im Betrieb niemals schräger als 20° positioniert werden. Um das Gerät bei Transport und Lagerung optimal vor Erschütterungen, Staub und Feuchtigkeit zu schützen, benutzen Sie die Originalverpackung oder eigene, besonders dafür geeignete Transport- bzw. Lagerungsverpackungen

GEFAHR! Elektrischer Schlag durch unsachgemäßen Netzanschluss.



Dieses Produkt entspricht in seinem Aufbau der Schutzklasse I und darf nur an einer Steckdose mit Schutzkontakt betrieben werden. Verwenden Sie zum Anschluss ausschließlich das im Lieferumfang enthaltene Kaltgerätekabel. Nehmen Sie am Netzkabel und am Netzstecker keine Veränderungen vor und überprüfen Sie die Isolierung des Kabels regelmäßig auf Beschädigungen. Bei Nichtbeachtung besteht die Gefahr eines elektrischen Schlages, Brand- und Lebensgefahr. Bei Unsicherheiten wenden Sie sich an eine autorisierte Elektrofachkraft.

GEFAHR! Elektrischer Schlag durch hohe Spannungen innerhalb des Gerätes.



Im Gerät befinden sich Komponenten, an denen eine hohe elektrische Spannung zum Betrieb anliegt. Nehmen Sie keine Veränderungen am Gerät vor und entfernen Sie niemals Abdeckungen. Innerhalb des Gerätes befinden sich keine Komponenten, die durch den Benutzer gewartet werden können. Bei Nichtbeachtung besteht die Gefahr eines elektrischen Schlages, Brand- und Lebensgefahr.

HINWEIS! Trennung vom Stromnetz.



Der Netzstecker ist das Haupttrennelement. Ziehen Sie den Netzstecker um das Gerät vollständig von der Stromquelle zu trennen. Sorgen Sie dafür, dass sich die Steckdose in der Nähe des Gerätes befindet und leicht zugänglich ist.

WARNUNG! Vor Befüllen des Tanks Netzstecker ziehen.



Das Befüllen des Tanks darf ausschließlich bei gezogenem Netzstecker erfolgen.

WARNUNG! Brandgefahr bei Befüllung mit brennbaren Flüssigkeiten.



Der Tank des Gerätes darf ausschließlich mit Nebelfluiden befüllt werden, für die ein schriftlicher Eignungsnachweis vorliegt. Bei Nichtbeachtung können schwere Personen und Sachschäden durch Verbrennungen entstehen. Verwenden Sie niemals brennbare Flüssigkeiten und vermischen Sie keinesfalls das eingesetzte Nebelfluid mit einer brennbaren Flüssigkeit.

GEFAHR! Verbrennungsgefahr.



Der vom Gerät erzeugte Nebel ist unmittelbar nach dem Austritt aus dem Gerät heiß und kann Verbrennungen verursachen. Gelegentlich können sich heiße Fluidtropfen von der Düse lösen. Der Abstand von Personen und Objekten zur Nebeldüse muss mindestens 50cm betragen. Berühren Sie die Nebeldüse niemals während des Betriebes oder so lange das Gerät nach Gebrauch nicht vollständig abgekühlt ist. Die Nebeldüse ist im Betrieb heiß und kann Verbrennungen verursachen.

WARNUNG! Vor Nässe und Feuchtigkeit schützen!



Achten Sie darauf, dass kein Nebelfluid oder sonstige Flüssigkeiten über das Gehäuse oder Gehäuseteile läuft und in das Geräteinnere gelangen kann. Achten Sie darauf, dass das Gerät nicht durch Regen nass wird, verwenden Sie es nicht in der Nähe von Wasser oder unter feuchten oder nassen Umgebungsbedingungen. Sollte verschüttetes Nebelfluid oder sonstige Flüssigkeiten in das Gerät gelangt sein oder es besteht der Verdacht einer Undichtigkeit innerhalb des Gerätes so darf dieses nicht in Betrieb genommen werden. Bei Nichtbeachtung besteht die Gefahr eines elektrischen Schlages, Brand- und Lebensgefahr!

Teil 2. Bestimmungsgemäßer Gebrauch:

Dieses Informationsblatt enthält wichtige Hinweise zum sicheren Betrieb des Gerätes. Sorgen Sie dafür, dass diese Informationen allen Personen zur Verfügung stehen, die dieses Gerät verwenden.

Typenschild befindet sich auf der Unterseite des Gerätes.

Dieses Gerät ist zum Erzeugen von künstlichem Nebel durch Verdampfen des eingefüllten Nebelfluids konzipiert und nur für professionelle Anwendung bestimmt. Dieses Produkt darf nicht in Privathaushalten verwendet werden. Von diesem Produkt gehen Gefahren durch elektrische Schläge, Verbrennungen, Abstürze und Atembeschwerden aus! Dieses Produkt ist nur für den Anschluss an AC220-230V, 50Hz Wechselspannung zugelassen und wurde ausschließlich zur Verwendung in Innenräumen konzipiert. Verwenden Sie die Nebelmaschine ausschließlich wie in der mitgelieferten Bedienungsanleitung beschrieben. Achten Sie bei der Wahl des Installationsortes darauf, dass das Gerät nicht zu großer Hitze, Feuchtigkeit und Staub ausgesetzt wird. Vergewissern Sie sich, dass keine Kabel frei herumliegen. Sie gefährden Ihre eigene und die Sicherheit Dritter! Achten Sie unbedingt darauf, dass sich immer eine ausreichende Menge Nebelfluid im Tank befindet. Der Betrieb ohne Nebelfluid führt zu Pumpenschäden und zur Überhitzung des Heizelementes. Nehmen Sie das Gerät erst in Betrieb, nachdem Sie sich mit seinen Funktionen vertraut gemacht haben. Lassen Sie das Gerät nicht von Personen bedienen, die sich nicht mit dem Gerät auskennen. Soll das Gerät transportiert werden, entleeren Sie immer den Tank und verwenden Sie bitte die Originalverpackung, um Transportschäden zu vermeiden.

Das Gerät darf nur von Personen benutzt werden, die über ausreichende physische, sensorische und geistige Fähigkeiten sowie über entsprechendes Wissen und Erfahrung verfügen. Andere Personen dürfen das Gerät nur benutzen, wenn sie von einer für ihre Sicherheit zuständigen Person beaufsichtigt oder angeleitet werden.

Eine Nebelmaschine kann nur mit dem für die Maschine entwickeltem Nebelfluid sicher arbeiten. Verwenden Sie nur Fluid, das im Abschnitt „Passendes Zubehör“ auf der letzten Seite angegeben ist. Andernfalls können giftige, gesundheitsschädliche Gase entstehen oder das Gerät beschädigt werden. Setzen Sie keine Personen mit Allergien oder Atemwegserkrankungen (Asthma) dem Nebel aus. Erzeugen Sie keinen dichten Nebel in geschlossenen oder schlecht belüfteten Räumen.

Jede andere Verwendung sowie die Verwendung unter anderen Betriebsbedingungen gelten als nicht bestimmungsgemäß und können zu Personen- oder Sachschäden führen. Für Schäden, die aus nicht bestimmungsgemäßem Gebrauch entstehen, wird keine Haftung übernommen.

Teil 3. Inbetriebnahme:

Stellen Sie das Gerät auf einer ebenen und trockenen Fläche auf. Füllen Sie den Tank mit INVOLIGHT Nebelflüssigkeit oder anderen hochwertigen Nebelfluid auf Wasserbasis. Alle anderen Fluidarten können Beschädigungen am Gerät zur Folge haben.

Nach dem Befüllen verschließen Sie den Tank bitte wieder mit dem Deckel. Stecken sie das Fernbedienungskabel fest in die richtige Eingangsbuchse auf der Rückseite des Gerätes ein. Schließen Sie das Gerät an eine geeignete Stromversorgung an. Schalten Sie die Maschine mit dem Netzschalter auf der Rückseite ein (Stellung 'ON'). Warten Sie ca. 2 Minuten, bis das Gerät auf Betriebstemperatur ist. Das Gerät ist jetzt einsatzbereit. Um den Nebelausstoß auszulösen, drücken Sie bitte den entsprechenden Knopf auf der Fernbedienung. Das Gerät darf niemals unbeaufsichtigt betrieben werden!

Sollte versehentlich Flüssigkeit in das Geräteinnere gelangen, so ist sofort der Netzstecker zu ziehen und ein Fachmann zu konsultieren.

Ihr Modell verfügt über einen Hängebügel. Das Gerät kann auf dem Boden oder auch hängend installiert werden.

ACHTUNG:

Über Kopf installierte Geräte können beim Herabstürzen erhebliche Verletzungen verursachen! Wenn Sie Zweifel an der Sicherheit einer möglichen Installationsform haben, installieren Sie das Gerät NICHT!

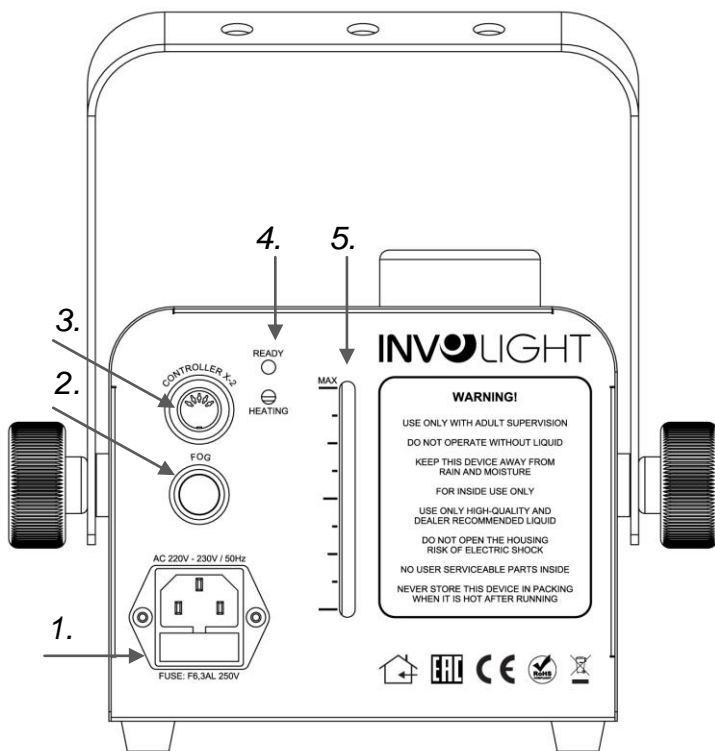
WICHTIG! Überkopfmontage erfordert ein hohes Maß an Erfahrung. Dies beinhaltet Kenntnisse zur Berechnung der Tragfähigkeit, über verwendetes Installationsmaterial und Sicherheitsinspektionen des verwendeten Materials und des Projektors, wobei sich die geforderte Erfahrung allerdings nicht allein darauf beschränkt. Versuchen Sie unter keinen Umständen, die Installation selbst durchzuführen, wenn Sie nicht über eine entsprechende

Qualifikation verfügen. Beauftragen Sie stattdessen einen professionellen Installateur. Eine unsachgemäße Installation kann zu Verletzungen führen und/oder in einer Beschädigung von Eigentum resultieren.

Bei der Installation sind insbesondere die Bestimmungen der BGV C1 (vormals VBG 70) und DIN 15560 zu beachten! Die Installation darf nur von autorisierten Fachkräften ausgeführt werden!

Teil 4. Funktionen und Bedienung:

4.1 Gehäuserückseiten:



1. POWER IN: IEC Stromeingangsbuchse mit Sicherungshalter für F6,3AL250V Sicherung.

Die Belegung der Anschlussleitungen ist wie folgt:

Leitung	Pin	International
Braun	Außenleiter	L
Blau	Neutralleiter	N
Gelb/Grün	Schutzleiter	

Der Schutzleiter muss unbedingt angeschlossen werden!

WICHTIGER HINWEIS: Ersetzen Sie die Sicherung ausschließlich durch eine Sicherung des gleichen Typs und mit gleichen Werten (Aufdruck auf dem Gerät). Sollte die Sicherung wiederholt auslösen, wenden Sie sich bitte an ein autorisiertes Servicezentrum.

2. Handauslösetaster: Dienen zum manuellen Auslösen des Nebels.

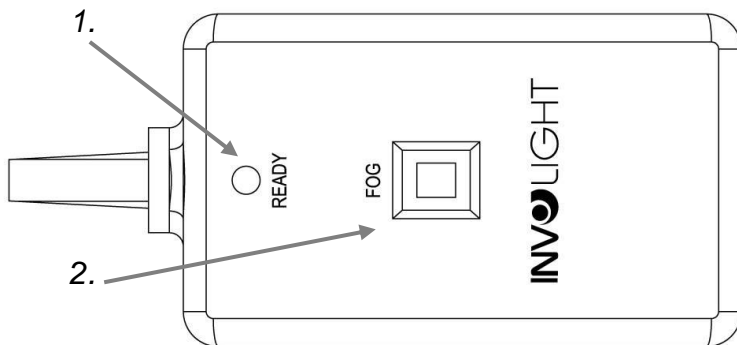
3. Eingang Kabelfernbedienung: Dieser Eingang dient dazu, die Kabelfernbedienung (X-2) anzuschließen.

4. Status-LED: Anhand der Status LED können Sie schnell erkennen, ob Ihre Nebelmaschine bereit ist zum Nebeln oder noch aufheizt. Grün=Bereit, Rot=Heizt

5. Tank Füllstandsanzeige: Hier können Sie den Füllstatus des Tanks ablesen. Lassen Sie die Maschine niemals trocken laufen! Das würde die Pumpe zerstören. Ein solcher Fall unterliegt nicht der Gewährleistung!

4.2 Kabelfernbedienung (X-2):

Das Gerät kann mit der Kabelfernbedienung gesteuert werden. Stecken Sie die Kabelfernbedienung in die 5-pol-Buchse „Controller X-2“ auf der Rückseite des Gerätes. (Siehe Punkt 4.1 Gehäuserückseiten).



1. Status LED:

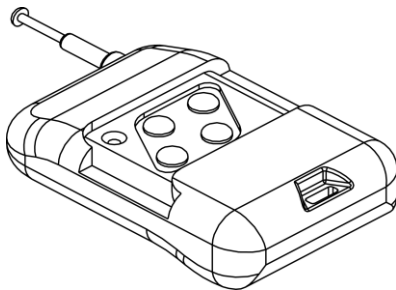
Anhand der Status LED können Sie schnell erkennen, ob Ihre Nebelmaschine bereit ist zum Nebeln oder noch aufheizt.

2. Auslösetaster:

Drücken Sie die „FOG“ Taste. Die Maschine erzeugt Nebel, bis Sie die „FOG“ Taste loslassen.

4.3 Funkfernbedienung (Sender W-1):

Ihre „FOG900“ ist auch mit einer Funkfernbedienung ausgestattet. Das macht diese Nebelmaschine sehr flexibel. Dazu ist im Lieferumfang ein Sender enthalten (W-1). Der Empfänger ist bereits im Gehäuseinneren integriert. Die Fernbedienung hat im Freien eine maximale Reichweite von ca. 30 – 50m. So können Sie die „FOG900“ ideal auch für Theater- oder Präsentationszwecke einsetzen.



Wenn Sie die Funkfernbedienung für Ihre „FOG900“ nutzen möchten, ziehen Sie die Antenne bitte ganz aus, um eine sichere Verbindung zu gewährleisten.

Teil 5. Fehlerbehebung:

Wenn zu wenig Nebel ausgestoßen wird, die Pumpe Geräusche macht oder überhaupt kein Nebel zu sehen ist, trennen Sie das Gerät sofort von der Stromversorgung. Versuchen Sie nicht, durch Drücken der Aktivierungstaste auf der Fernbedienung das Gerät weiter zu betreiben, da dies zu Schäden am Gerät führen kann. Kontrollieren Sie den Flüssigkeitsstand, die externe Sicherung und die Remote-Verbindung, und stellen Sie sicher, dass an der Wandsteckdose Spannung anliegt. Wenn diese Punkte in Ordnung sind und das Gerät dennoch nicht funktioniert, wenden Sie sich an einen Kundendiensttechniker.

Teil 6. Wartung:

Überprüfen Sie regelmäßig die technische Sicherheit der Nebelmaschine z.B. auf Beschädigung der Anschlussleitungen und des Gehäuses. Starke Staubablagerungen, Nebel-Rückstände und Schmutz vermindern die Leistung und können zum Ausfall des Geräts wegen Überhitzung führen. Bei einer längeren Aufbewahrung empfiehlt es sich, die Maschine mindestens alle 1 bis 3 Monate laufen zu lassen. Längere Perioden außer Betrieb können zu einer wesentlichen Verkürzung der Lebensdauer der Maschine führen. Schäden, die auf mangelnde Reinigung des Geräts zurückzuführen sind, werden nicht von der Produktgarantie gedeckt.

Reinigung.

Trennen Sie das Gerät allpolig vom Netz und lassen Sie es vor der Reinigung vollständig abkühlen.

Verwenden Sie zur äußeren Reinigung nur ein trockenes, weiches Tuch, auf keinen Fall Chemikalien oder Wasser, das in das Gerät laufen könnte. Reinigen Sie die Lüftungsöffnungen mit einer weichen Bürste, Wattestäbchen, einem Staubsauger oder Druckluft. Nebelmaschinen sind aufgrund der dickflüssigen Nebelflüssigkeit und der hohen Verdampfungstemperatur für Verstopfungen anfällig. Darum wird empfohlen, nach ca. 60 Betriebsstunden eine Reinigungsflüssigkeit, bestehend aus 90 % destilliertem Wasser und 10 % Essig, durch das Gerät laufen zu lassen.

Vorgehensweise:

1. Die Nebelmaschine allpolig vom Netz trennen und ausreichend abkühlen lassen.
2. Den Tank vollständig entleeren.
3. Stellen Sie das Gerät an einem gut belüfteten Ort auf.
4. Den Tank mit der angegebenen Reinigungsflüssigkeit füllen.
5. Verbinden Sie das Gerät mit dem Stromnetz.
6. Warten Sie ab, bis die nötige Betriebstemperatur erreicht ist.
7. Das Gerät in gut durchlüfteter Umgebung mit der Reinigungsflüssigkeit so lange betreiben, bis der Tank leer ist.
8. Die Reinigung ist abgeschlossen. Schalten Sie das Gerät aus und warten Sie, bis es vollständig abgekühlt ist, bevor Sie wieder Nebelfluid einfüllen.

Sicherungswechsel.

WICHTIGER HINWEIS: Ersetzen Sie die Sicherung ausschließlich durch eine Sicherung des gleichen Typs und mit gleichen Werten (Aufdruck auf dem Gerät). Sollte die Sicherung wiederholt auslösen, wenden Sie sich bitte an ein autorisiertes Servicezentrum.

Vorgehensweise:

- 1: Ziehen Sie den Netzstecker aus der Netzsteckdose.
- 2: Öffnen Sie den Sicherungshalter an der Geräterückseite mit einem passenden Schraubendreher.
- 3: Entfernen Sie die defekte Sicherung aus dem Sicherungshalter.
- 4: Setzen Sie die neue Sicherung in den Sicherungshalter ein.
- 5: Setzen Sie den Sicherungshalter wieder im Gehäuse ein.

Wartungs- und Servicearbeiten sind ausschließlich dem autorisierten Fachpersonal vorbehalten!

Teil 7. Technische Daten:

MODELLBEZEICHNUNG:	FOG900
Produktart:	Nebelmaschine
Betriebsspannung:	AC220-230V, 50Hz
Leistungsaufnahme:	850W
Stromversorgungsanschluss:	IEC Stromeingangsbuchse mit Sicherungshalter
Aufwärmzeit:	Ca. 2,5 Minuten (ist von der Umgebungstemperatur abhängig)
Tankinhalt:	0,8 Liter
Fluidverbrauch:	28 ml / min
Ausstoßweite:	2,5 m
Nebelausstoß:	226 m ³ / min.
Fernbedienung im Lieferumfang:	Kabelfernbedienung „X-2“, Funkfernbedienung (Sender „W-1“ 433MHz).
Gehäusematerial:	Metall
Gehäusefarbe:	schwarz
Abmessungen:	283x162x184 mm
Abmessungen mit Bügel:	283x220x242 mm
Gewicht:	3,22 kg
Weitere Eigenschaften:	Electronic Thermo Sensing (ETS), Sensor zum Abschalten bei einem niedrigen Nebelfluid-Füllstand.

An alle Einwohner der Europäischen Union:

Dieses Produkt unterliegt der europäischen Richtlinie 2002/96/EG. Entsorgen Sie Ihr Alt Gerät nicht mit dem normalen Hausmüll.



Dieses Symbol auf dem Produkt oder der Verpackung zeigt an, dass die Entsorgung dieses Produktes nach seinem Lebenszyklus der Umwelt Schaden zufügen kann. Entsorgen Sie die Einheit (oder verwendeten Batterien) nicht als unsortiertes Hausmüll. die Einheit oder verwendeten Batterien müssen von einer spezialisierten Firma zwecks Recycling entsorgt werden. Diese Einheit muss an den Händler oder ein örtliches Recycling-Unternehmen retourniert werden. Respektieren Sie die örtlichen Umweltvorschriften.

Falls Zweifel bestehen, wenden Sie sich für Entsorgungsrichtlinien an Ihre örtliche Behörde.

WEEE-Reg.-Nr. Deutschland: DE51964046

Teil 8. Gewährleistungsbedingungen:

INVOLIGHT Geräte unterliegen den gültigen, gesetzlichen Gewährleistungsbestimmungen. Informieren Sie sich bei Ihrem Fachhändler über die gültigen Gewährleistungsbestimmungen. Die folgenden Bedingungen treten mit dem Kauf eines INVOLIGHT Produktes in Kraft:

Nur autorisierte Fachhändler, die von INVOLIGHT bestimmt werden, dürfen Reparaturen an INVOLIGHT Geräten vornehmen. Der Gewährleistungsanspruch erlischt, wenn ein nicht autorisierter Service, Techniker oder eine Privatperson einen Reparaturversuch unternimmt oder das Gerät öffnet. Geräte, die innerhalb der Gewährleistungsperiode einen Defekt aufweisen, können zum Zweck der Reparatur oder des Austausches dem autorisierten Verkäufer zurückgesandt werden. Bitte klären Sie im Falle einer erforderlichen Reparatur oder eines Austausches den genauen Ablauf für den Rückversand mit dem Verkäufer. Gegebenenfalls schauen Sie in den allgemeinen Geschäftsbedingungen (AGB) des Verkäufers, um Informationen über Gewährleistungsabwicklungen zu erhalten. Verschleißteile werden von der Gewährleistung nur berücksichtigt, wenn diese bereits bei Auslieferung des Gerätes einen Defekt aufweisen. Der Gewährleistungsanspruch besteht nicht, wenn das Gerät selbstverschuldet zerstört wurde (z.B. Sturz oder Überspannung). Auch mechanische Defekte wie abgebrochene Schalter oder Gehäuseteile sind vom Gewährleistungsanspruch ausgeschlossen. Für alle Service- bzw. Reparaturleistungen kontaktieren Sie bitte den Fachhändler, bei dem das Gerät erworben wurde. Er wird Ihnen so gut wie möglich weiterhelfen.

Stand: 01/2017 – Technische und optische Änderungen im Rahmen der Produktverbesserung sind – auch ohne vorherige Ankündigung – vorbehalten.

Für Druckfehler und daraus resultierender Fehlbedienung wird keine Haftung übernommen. Im Zweifelsfalle fragen Sie Ihren INVOLIGHT Fachhändler!

Passendes Zubehör.

Artikelname:	Kurzbeschreibung:	Artikelnummer:	EAN:
FL-R-DJ	INVOLIGHT Nebelfluid, Standard Nebeldichte (Regular)	A-000000-01401	4052809320052
FL-HD	INVOLIGHT Nebelfluid, Hohe Nebeldichte (High Density)	A-000000-04890	4052809320090



Artikelname:	Kurzbeschreibung:	Artikelnummer:	EAN:
FL COCONUT	INVOLIGHT Nebelfluid Duftstoff, Duftnote: Coconut	A-000000-01405	4052809320120
FL LEMON	INVOLIGHT Nebelfluid Duftstoff, Duftnote: Lemon	A-000000-01406	4052809320113
FL STRAWBERRY	INVOLIGHT Nebelfluid Duftstoff, Duftnote: Strawberry	A-000000-01407	4052809320106
FL TUTTIFRUTTIS	INVOLIGHT Nebelfluid Duftstoff, Duftnote: TUTTIFRUTTIS	A-000000-05954	4052809320069
FL VANILLA	INVOLIGHT Nebelfluid Duftstoff, Duftnote: Vanilla	A-000000-01410	4052809320168

ENGLISH

Table of Contents

Part 1: Warnings:	11
1.1 Overview of the meaning of symbols and signal words:	11
1.2 Safety instructions:	12
Part 2. Intended use:.....	13
Part 3. Operation:.....	13
Part 4. Functions and operation:	14
4.1 Housing Back:	14
4.2 Cable remote control (X-2):	15
4.3 Wireless remote control (transmitter W-1):.....	15
Part 5. Troubleshooting:	15
Part 6. Maintenance:	16
Part 7. Technical specifications:.....	17
Part 8. Guarantee conditions:	17
Suitable accessories:	18

***We congratulate you on the purchase of an INVOLIGHT "FOG900" fog machine!
With this device you are owner of a high-quality and professional fog machine. In order to make your "FOG900" a pleasure for you, please read these instructions carefully before putting them into operation. If you have any questions, please contact your local INVOLIGHT dealer. Have fun with your new INVOLIGHT product!***

Part 1: Warnings:

1.1 Overview of the meaning of symbols and signal words:

DANGER!

A combination of this signal word and a symbol indicates an imminently hazardous situation that leads to death or serious injury if not avoided.

WARNING!

A combination of this signal word and a symbol indicates an imminently hazardous situation that can lead to death or serious injury if not avoided.

CAUTION!

A combination of this signal word and a symbol indicates an imminently hazardous situation, which can lead to minor injuries if not avoided.

NOTE!

A combination of this signal word and a symbol indicates a directly dangerous situation, which can lead to material and environmental damage if not avoided.



Warning of a hazard.



Warning of dangerous voltage.



Earth before use.



General prohibition sign.



Disconnect the mains plug before opening.

1.2 Safety instructions:

WARNING! Operating conditions.



This product is designed for indoor use only.
To avoid damage, do not expose the unit to liquids or moisture.
Avoid direct sunlight, strong dirt and strong vibrations. **Never operate the fog machine without proper fog fluid.** The device must never be positioned more inclined than 20 ° during operation. To protect the device from vibration, dust and moisture during transport and storage, use the original packaging or its own special transport or storage packaging

DANGER! Electric shock due to improper mains connection.



This product corresponds to the protection class I in its design and may only be operated at a socket with protective contact. Use only the supplied power cable for connection. Do not modify the power cord or plug, and check the insulation of the cable regularly for damage. Failure to do so may result in electric shock, fire or life. In case of uncertainties, contact an authorized electrician.

DANGER! Electric shock due to high voltages inside the device.



The device contains components that are subject to a high electrical voltage. Do not modify or disassemble the unit. There are no user-serviceable components inside the device. Failure to do so may result in electric shock, fire or life.

NOTE! Disconnection from the mains.



The mains plug is the main disconnect element. Unplug the power cord from the power source. Make sure that the power outlet is close to the unit and is easily accessible.

WARNING! Before filling the tank pull the mains plug.



The tank must be filled only when the mains plug is disconnected.

WARNING! Risk of fire when filling with flammable liquids.



The tank of the unit may only be filled with fog fluids for which a written suitability test is available. Failure to do so may result in serious injury or property damage resulting from burns. Never use flammable fluids and do not mix the fog fluid with a combustible liquid.

DANGER! Risk of burns.



The mist generated by the device is hot immediately after leaving the device and can cause burns. Occasionally, hot fluid drops may be released from the nozzle. The distance of persons and objects to the fog nozzle must be at least 50cm. Never touch the fogging nozzle during operation or as long as the appliance has not cooled completely after use. The nebula is hot during operation and can cause burns.

WARNING! Protect from moisture and moisture!



Ensure that no mist or other fluids run over the housing or housing parts and enter the interior of the unit. Be careful not to allow the unit to get wet due to rain, do not use it near water or under humid or wet conditions. If spilled fluid or other liquids have spilled into the unit or if there is a suspicion of a leak within the unit, this must not be put into operation. Failure to do so may result in electric shock, fire or life!

Part 2. Intended use:

This information sheet contains important information on the safe operation of the device. Ensure that this information is available to all persons using this device.

Type plate is located on the bottom of the unit.

This device is designed to create artificial mist by evaporation of the nebulised fluid and is intended for professional use only. This product is not intended to be used in residential areas. This product is dangerous for electrical shocks, burns, crashes and personal injury! This product is only approved for connection to AC220-230V, 50Hz alternating voltage and has been designed for indoor use only. Only use the fog machine as described in the supplied operating instructions. When choosing an installation location, make sure that the unit is not exposed to excessive heat, moisture, or dust. Make sure there are no cables around. You endanger your own and the safety of third parties! Make sure that there is always a sufficient amount of mist fluid in the tank. Operation without mist fluid results in pump damage and overheating of the heating element. Do not operate the unit until after you have familiarized yourself with its functions. Do not operate the appliance by persons who are not familiar with the appliance. If the device is to be transported, always empty the tank and use the original packaging in order to avoid transport damage.

The device may only be used by persons who have sufficient physical, sensory and mental abilities, as well as appropriate knowledge and experience. Other persons may only use the appliance if they are supervised or directed by a person responsible for their safety.

A fog machine can work only with the fog fluid developed for the machine. Only use fluid that is specified in the "Matching accessories" section on the last page. Doing so may result in toxic, harmful gases or damage to the unit. Do not expose the fog to persons with allergies or respiratory diseases (asthma). Do not create a dense fog in closed or poorly ventilated rooms.

Any other use as well as use under other operating conditions are considered to be non-intended and can lead to personal injury or property damage. No liability is assumed for damage resulting from non-intended use.

Part 3. Operation:

Place the unit on a flat, dry surface. Fill the tank with INVOLIGHT mist liquid or other high-quality water-based mist fluid. All other fluid types can cause damage to the device. After filling, close the tank with the lid. Connect the unit to an appropriate power supply. Wait about 3 minutes for the unit to reach operating temperature. The device is now ready for use. To release the fog, press the corresponding button on the remote control. The device must never be operated unattended!

Should any liquid fall into the device interior, immediately disconnect the mains plug and consult a specialist. Your model has a hanger. The unit can be installed on the floor or suspended.

DANGER:

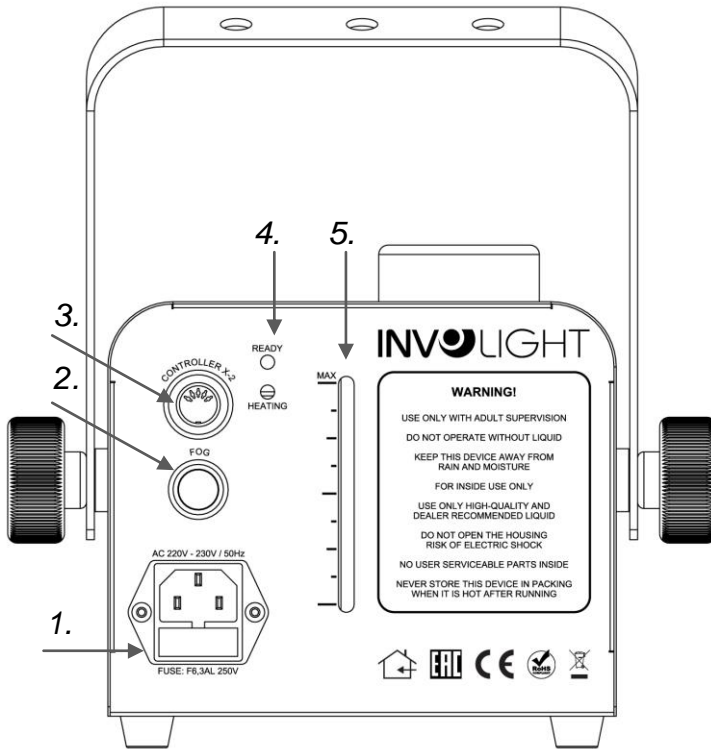
Overhead installed equipment can cause serious injuries when you fall over! If you are in doubt about the security of a possible installation, DO NOT install the device!

IMPORTANT! Overhead mounting requires a high degree of experience. This includes knowledge of the load-bearing capacity, the installation material used and the safety inspections of the material and the projector used, although the required experience is not limited to this alone. Under no circumstances should you attempt to perform the installation yourself if you do not have the appropriate qualification. Instead, commission a professional installer. Incorrect installation may result in personal injury and / or damage to property.

During installation, the provisions of BGV C1 (formerly VBG 70) and DIN 15560 have to be observed! The installation may only be carried out by authorized specialists!


Part 4. Functions and operation:

4.1 Housing Back:



1. POWER IN: IEC current input socket with fuse holder for F6,3AL250V fuse.

The assignment of the connection leads is as follows:

Line	Pin	International
Brown	Outer conductor	L
Blue	Neutral conductor	N
Yellow/Green	Protection	

The protective conductor must be connected!

IMPORTANT: Replace the fuse only with a fuse of the same type and with the same values (printed on the unit). If the fuse is triggered repeatedly, please contact an authorized service center.

2. Hand release button: Used for manual triggering of the fog.

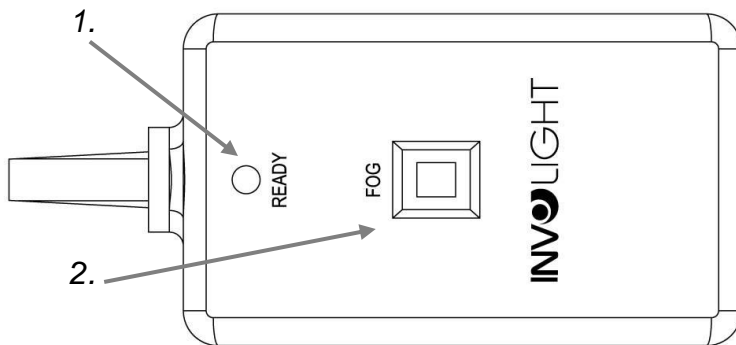
3. Input cable remote control: This input is used to connect the cable remote control (X-2).

4. Status-LED: see the status LED to quickly see if your fog machine is ready for fogging or heating up. Green = Ready, Red = Heating

5. Tank level indicator: Here you can see the filling status of the tank. Never let the machine run dry! This would destroy the pump. Such a case is not covered by the warranty!

4.2 Cable remote control (X-2):

The device can be controlled with the cable remote control. Plug the cable remote control into the 5-pin connector "Controller X-2" on the back of the device. (See section 4.1 Housing Backs).



1. Status LED:

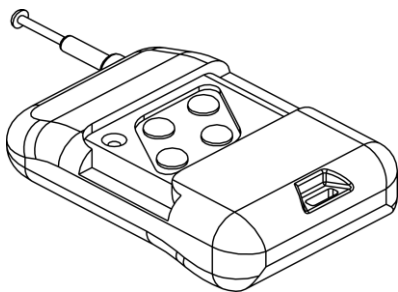
Using the status LED, you can quickly see if your fog machine is ready for fogging or heating up.

2. Trigger button:

Press the "FOG" button. The machine generates fog until you release the "FOG" button.

4.3 Wireless remote control (transmitter W-1):

Your "FOG900" is also equipped with a radio remote control. This makes this fog machine very flexible. A transmitter is included in the delivery (W-1). The receiver is already integrated into the housing. The remote has a maximum range of 30 - 50m outdoors. So you can use the "FOG900" ideally also for theater or presentation purposes.



If you want to use the wireless remote control for your "FOG 900", please pull the antenna completely out to ensure a secure connection.

Part 5. Troubleshooting:

If there is too little fog, the pump makes noise, or if there is no fog at all, disconnect the unit immediately from the power supply. Do not attempt to operate the unit further by pressing the activation button on the remote control, as this can damage the unit. Check the liquid level, the external fuse and the remote connection, and make sure that the wall socket is live. If these points are correct and the unit still does not work, contact a service technician.

Part 6. Maintenance:

Regularly check the technical safety of the fogging machine. To damage the connecting leads and the housing. Strong dust deposits, fog residues and dirt reduce the performance and can lead to failure of the device due to overheating. For longer storage, it is recommended to run the machine at least every 1 to 3 months. Longer periods out of service can lead to a significant reduction in the life of the machine. Damage caused by a lack of cleaning of the device is not covered by the product warranty.

Cleaning.

Disconnect the unit from the mains and allow it to cool completely before cleaning.

For external cleaning, use only a dry, soft cloth, in no case chemicals or water that could run into the unit. Clean the ventilation openings with a soft brush, cotton swab, a vacuum cleaner or compressed air. Fog machines are susceptible to clogging due to the thick liquid mist and high evaporation temperature. For this reason, it is recommended to run a cleaning liquid consisting of 90% distilled water and 10% vinegar after approx. 60 operating hours.

Method:

1. Disconnect the fogging machine from the mains and allow it to cool down sufficiently.
2. Fully drain the tank.
3. Place the unit in a well-ventilated place.
4. Fill the tank with the indicated cleaning fluid.
5. Connect the device to the power supply.
6. Wait until the required operating temperature is reached.
7. Operate the unit in a well-ventilated area with the cleaning liquid until the tank is empty.
8. Cleaning is complete. Turn the unit off and wait until it has cooled down completely before refilling the mist fluid.

Change of fuse.

IMPORTANT: Replace the fuse only with a fuse of the same type and with the same values (printed on the unit). If the fuse is triggered repeatedly, please contact an authorized service center.

Method:

- 1: Unplug the power cord from the wall outlet.
- 2: Open the fuse holder on the back of the unit with a suitable screwdriver.
- 3: Remove the defective fuse from the fuse holder.
- 4: Insert the new fuse in the fuse holder.
- 5: Replace the fuse holder in the housing.

Maintenance and service are reserved for the authorized personnel only!

Part 7. Technical specifications:

MODELNAME:	FOG900
Product Type:	Fog machine
Operating Voltage:	AC220-230V, 50Hz
Power consumption:	850W
Power supply:	IEC power input socket with fuse holder
Warm-up time:	Approx. 2.5 minutes (depends on ambient temperature)
Tank capacity:	0.8 liter
Fluid consumption:	28 ml / min
Ejection range:	2.5 m
Smoke output:	226 m ³ / min.
Remote control included:	Cable remote control "X-2", radio remote control (Transmitter "W-1" 433MHz).
Housing material:	metal
Housing color:	black
Features:	283x162x184 mm
Dimensions with bracket:	283x220x242 mm
Weight:	3.22 kg
Other features:	Electronic Thermo Sensing (ETS), sensor for shutdown at low fluid level.

To all inhabitants of the European Union:

**This product is subject to European Directive 2002/96 / EC. Dispose of your old device
Not with normal household waste.**



■ This symbol on the product or on the packaging indicates that disposal of this product can damage the environment after its life cycle. Do not dispose of the unit (or used batteries) as unsorted household waste. The unit or used batteries must be disposed of by a specialized company for recycling. This unit must be returned to the dealer or a local recycling company. Respect local environmental regulations.

If in doubt, contact your local authority for disposal instructions.

WEEE Reg.-No. Germany: DE51964046

Part 8. Guarantee conditions:

INVOLIGHT devices are subject to the valid legal warranty provisions. Check with your dealer for the valid warranty conditions. The following conditions apply when purchasing an INVOLIGHT product:

Only authorized dealers determined by INVOLIGHT may carry out repairs to INVOLIGHT devices. The warranty claim expires if an unauthorized service, technician or a private person undertakes a repair attempt or opens the device. Equipment which has a defect within the warranty period can be returned to the authorized seller for the purpose of repair or replacement. In the case of a necessary repair or exchange, please clarify the exact sequence for the return shipment with the seller. If applicable, consult the seller's general terms and conditions for information on warranty procedures. Wear parts are only taken into consideration by the warranty, if these have a defect already when the device is delivered. The guarantee claim does not exist if the device has been destroyed by itself (eg camber or overvoltage). Mechanical defects such as broken switches or housing parts are also excluded from the guarantee claim. For any service or repair, please contact the dealer where the device was purchased. He will help you as much as possible.

Stand: 01/2017 - Technical and optical changes within the scope of product improvement are reserved – even without prior notice.

No liability is assumed for printing errors and resulting faulty operation. If in doubt, consult your INVOLIGHT dealer!

Suitable accessories:

Artikelname:	Kurzbeschreibung:	Artikelnummer:	EAN:
FL-R-DJ	INVOLIGHT Nebelfluid, Standard Nebeldichte (Regular)	A-000000-01401	4052809320052
FL-HD	INVOLIGHT Nebelfluid, Hohe Nebeldichte (High Density)	A-000000-04890	4052809320090



Artikelname:	Kurzbeschreibung:	Artikelnummer:	EAN:
FL COCONUT	INVOLIGHT Nebelfluid Duftstoff, Duftnote: Coconut	A-000000-01405	4052809320120
FL LEMON	INVOLIGHT Nebelfluid Duftstoff, Duftnote: Lemon	A-000000-01406	4052809320113
FL STRAWBERRY	INVOLIGHT Nebelfluid Duftstoff, Duftnote: Strawberry	A-000000-01407	4052809320106
FL TUTTIFRUTTIS	INVOLIGHT Nebelfluid Duftstoff, Duftnote: TUTTIFRUTTIS	A-000000-05954	4052809320069
FL VANILLA	INVOLIGHT Nebelfluid Duftstoff, Duftnote: Vanilla	A-000000-01410	4052809320168

Français

Contenu

Partie 1: Avertissements:	20
1.1. Consignes de sécurité:	21
Partie 2. Conditions d'utilisation:	22
Partie 3. Mise en marche:	22
Partie 4: Fonctions:	23
4.1 Partie arrière de l'appareil :	23
4.2 Télécommande (X-1):.....	24
4.3 Télécommande sans fil:.....	24
Partie 5. Dépannage:	24
Partie 6. Entretien:	24
Partie 7. Caractéristiques techniques:	26
Partie 8. Conditions de la garantie:	26
Accessoires recommandés	27

Nous vous remercions pour l'achat de la machine à fumée INVOLIGHT FOG900! Vous êtes le propriétaire d'un matériel, doté de très nombreuses fonctionnalités, de grande qualité. Avec votre FOG900, préparez vous à prendre du plaisir pour longtemps. Merci de lire ce manuel avant toute mise en service. Pour toutes questions, merci de contacter votre revendeur INVOLIGHT. Amusez-vous bien avec votre produit INVOLIGHT!

Partie 1: Avertissements:

Vue d'ensemble des symboles et des mots-indicateurs:

DANGER!

Cette association du symbole et du mot signal une situation potentiellement dangereuse immédiate conduisant à la mort ou des blessures graves si elle ne peut être évitée.

ATTENTION!

Cette association du symbole et du mot signal une situation potentiellement dangereuse qui pourrait entraîner la mort ou des blessures graves si elle ne peut être évitée.

AVERTISSEMENT

Cette association du symbole et du mot signal une situation potentiellement dangereuse qui peut entraîner des blessures mineures si elle ne peut être évitée.

REMARQUE!

Cette association du symbole et du mot indique une situation potentiellement dangereuse qui peut entraîner des dommages matériels et l'environnement si elle ne peut être évitée.



Avertissement d'un danger potentiel.



Avertissement d'une tension dangereuse



Mise à la terre avant l'utilisation



Signes généraux obligatoires



Débrancher la fiche secteur

1.1. Consignes de sécurité:

CONDITION D'UTILISATION

WARNING!



Ce produit a été conçu uniquement pour une utilisation en intérieur. Pour éviter tout dommage, ne pas exposer l'appareil au liquide ou à l'humidité. Si l'on soupçonne que liquide pourrait être répandu dans l'appareil, il faut immédiatement déconnecter l'appareil du secteur. Ceci vaut également si le dispositif a été exposé à une forte humidité. Même si le l'appareil fonctionne toujours, il doit être vérifié par un expert car le liquide ou l'humidité a pu réduire l'isolation électrique. Car une isolation réduite peut causer des électrocutions. Évitez la lumière du soleil directe, la saleté, et les fortes vibrations. Ne jamais faire fonctionner la machine à fumée avec un liquide impropre. Le dispositif ne doit pas être incliné plus de 20 ° pendant son fonctionnement. Pour protéger l'appareil contre les vibrations, la poussière et l'humidité pendant le transport et le stockage, utilisez l'emballage d'origine ou votre propre emballage adapté .

DANGER!



Un choc électrique provoqué par une mauvaise alimentation.

La construction de ce produit correspond à la classe de protection I et ne peut être utilisé autrement que dans c'est condition. Vous devez uniquement utiliser le cordon d'alimentation fourni. Il est impératif de vérifier régulièrement l'état d'isolation électrique du cordon et des prises utilisées. Ne pas le faire pourrait provoquer un choc électrique, un incendie ou la mort. En cas de doute, contactez un électricien agréé.



DANGER!



Un choc électrique causé par des tensions élevées à l'intérieur de l'appareil.

Le dispositif contient des composants dans lesquels une tension électrique élevée est appliquée à l'opération. Il ne faut pas apporter de modifications à l'unité et de ne jamais retirer les couvercles. A l'intérieur de l'appareil il n'y a aucune partie qui peut être entretenu par l'utilisateur. Ne pas respecter c'est consigne pourrait provoquer un choc électrique, un incendie ou la mort.

REMARQUE!

Débranchement de l'alimentation.



La fiche d'alimentation est le principal dispositif d'isolement. Tirez sur le cordon d'alimentation de l'appareil pour le déconnecter de la source d'alimentation. Assurez-vous que la prise de courant se trouve près de l'appareil et facilement accessible.



WARNING!

AVANT DE REMPLIR LE RESERVOIR DEBRANCHER ALIMENTATION



Le réservoir doit être rempli que lorsque le cordon d'alimentation est débranché.

WARNING!

RISQUE D'INCENDIE avec des liquides inflammables



Le réservoir ne peut être rempli de liquide à fumée non certifié. Cela pourrait entraîner des blessures graves ou des dégâts ou de brûlures. Ne jamais utiliser de liquides inflammables et ne pas mélanger la fumée liquide avec un combustible liquide.

DANGER!

RISQUE DE BRÛLURES



La fumée générée par le dispositif est chaud après la mise hors tension de l'appareil et peut causer des brûlures. De temps en temps, les gouttes liquides chauds peuvent être libérés. La distance des personnes et des objets à la sortie de la fumée doit être d'au moins 50 cm. Ne touchez jamais la buse pendant le fonctionnement ou lorsque l'appareil n'a pas complètement refroidi après utilisation. La machine est chaude pendant le fonctionnement et peut provoquer des brûlures .

WARNING!

Protéger de la poussière et l'humidité!



Faites en sorte que la fumée ou d'autres fluides sur le boîtier ou la parties de boîtier ne pénètrent pas à l'intérieur de l'appareil. Veillez protéger l'appareil de la pluie, n'utilisez pas près de l'eau ou dans des conditions humides. Si des liquides sont renversés sur l'appareil ou si vous soupçonnez une fuite au sein de l'unité, l'appareil ne doit pas être mis en service. Cela peut provoquer un choc électrique, un incendie ou la mort!

Partie 2. Conditions d'utilisation:

Ce feuillet d'information contient des informations importantes sur le fonctionnement de l'appareil.

Assurez-vous que cette information est disponible à toutes les personnes qui utilisent cet appareil. Plaque d'identification se trouve sur la partie inférieure de l'appareil.

Ce dispositif est conçu pour créer la fumée artificielle du fluide à fumée et uniquement destiné à l'usage professionnel. Ce produit est destiné à être utilisé dans des zones résidentielles. Ce produit est dangereux et peut causer les chocs électriques, brûlures, accidents et blessures. Ce produit est approuvé uniquement pour la connexion à AC220-230V, tension 50Hz AC et conçu pour une utilisation à l'intérieur. Utilisez la machine à fumée uniquement comme décrit dans le mode d'emploi fourni. Lors du choix d'un emplacement, assurez-vous que l'appareil ne soit pas exposé à l'humidité ou de la poussière ou des chaleurs excessives. Assurez-vous qu'il n'y a pas de fils autour. Vous pouvez compromettre votre propre sécurité et celle des autres. Assurez-vous qu'il y a toujours assez de liquide dans le réservoir. Si vous essayez de lancer sans liquide de fumée, ca peut endommager la pompe, perdant toute la garantie de l'appareil. Ne pas faire fonctionner l'appareil qu'après la familiarisation avec leurs fonctions. Si l'appareil doit être transporté, toujours videz le réservoir et utilisez l'emballage d'origine pour éviter tout dommage pendant le transport.

L'appareil est prévu pour un usage professionnel, il est nécessaire d'être familiarisé avec le fonctionnement. Sinon laissez une autre personne avec les compétences nécessaires l'utiliser. Dans la plupart des cas, les dysfonctionnements sont dus à une mauvaise utilisation.

Une machine à fumée peut fonctionner uniquement avec le fluide de fumée développé pour la machine. Utilisez uniquement le liquide qui est spécifié sur la dernière page. Les autres liquides peuvent être toxiques et peuvent endommager l'appareil. N'exposez pas les personnes souffrant d'allergies ou de maladies respiratoires (asthme) à la fumée. Ne créez pas une quantité dense de fumée dans des espaces clos ou mal ventilés.

Toute autre utilisation dans d'autres conditions d'exploitation et considérées comme non prévues pourraient causer des blessures ou des dommages matériels. Aucune responsabilité ne sera assumée pour les dommages résultant d'une mauvaise utilisation de l'appareil.

Partie 3. Mise en marche:

Placez l'appareil sur une surface plane et sèche. Remplissez le réservoir avec le liquide INVOLIGHT ou tout autre liquide dûment certifié. Tous les autres types de fluides peuvent endommager et causer la perte de la garantie de l'appareil. Après le remplissage, fermer le récipient avec un couvercle. Connectez l'appareil à une source d'alimentation appropriée. Attendez environ 3 minutes pour atteindre la température de fonctionnement. Le dispositif est maintenant prêt à être utilisé. Pour libérer la fumée, appuyez sur le bouton correspondant de la télécommande. Le dispositif ne doit jamais être laissé sans surveillance pendant son fonctionnement.

Pour remettre le liquide à l'intérieur de l'appareil, débranchez immédiatement la fiche du secteur. Le modèle comporte un support. L'appareil peut être installé sur le sol ou suspendu.

DANGER:

Une installation en surcharge peut causer des blessures graves !

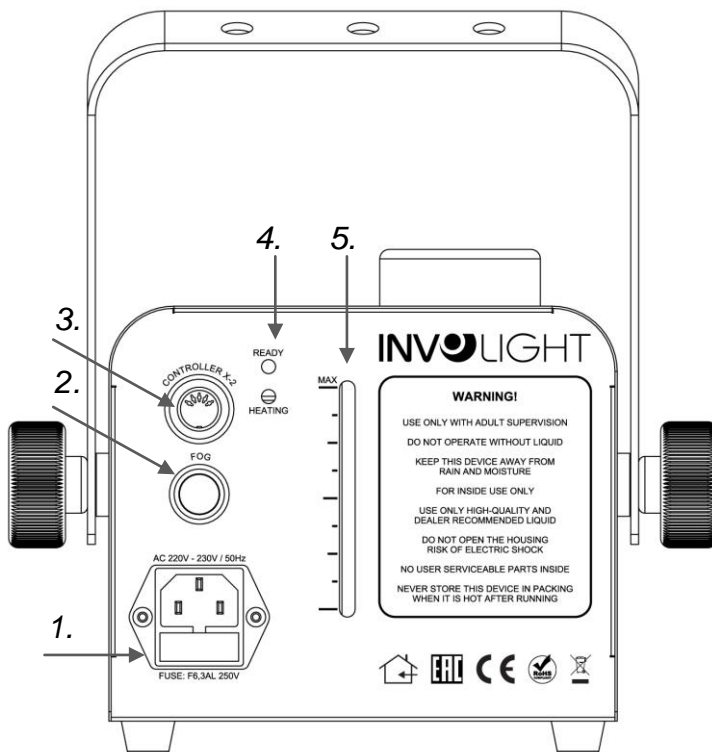
Si vous avez des questions / réserves au sujet de la sécurité d'une installation, ne l'installez pas.

IMPORTANT! L'installation aérienne exige un haut degré d'expérience. Cela inclut la connaissance et le calcul des limites de charge, le matériel d'installation doit être utilisé sur les recommandations du matériau utilisé, et l'a fixation du jeu de lumières doit être réalisé en sécurité, avec l'expérience requise. N'essayez en aucun cas, d'effectuer l'installation vous-même, si vous ne disposez pas d'une qualification appropriée. Adressez vous à un installateur professionnel. Une mauvaise installation peut entraîner des blessures et / ou causer des dommages au matériel.

Lors de l'installation, en particulier les dispositions de BGV C1 (anciennement VBG 70) et DIN 15560 doivent être respectées! L'installation doit être effectuée uniquement par du personnel autorisé!


Partie 4: Fonctions:

4.1 Partie arrière de l'appareil :



1. POWER IN: Connecteur d'entrée IEC avec protection fusible F6,3AL250V.

Brochage de connecteur:

Couleur	Pôle	International
Marron	Positif	L
Bleu	Neutre	N
Vert / Jaune	Terre	

Le câble terre doit être connecté!

IMPORTANT: Remplacer le fusible par un fusible du même type et avec les mêmes valeurs (imprimées sur l'unité). Si le fusible se déclenche de façon répétée, contactez un centre de service autorisé.

2. Bouton de déverrouillage manuel: Utilisé pour le déclenchement manuel de fumée.

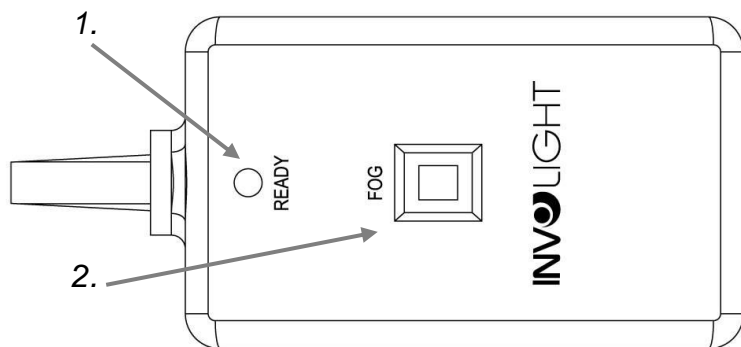
3. Câble entrée de commande à distance (X-1): Cette entrée est utilisée pour connecter le contrôleur (X-1).

4. LED : LED indique si la machine est prête à faire la fumée. Vert = Prêt, Rouge = Réchauffement

5. Affichage niveau de liquide: Ici vous pouvez voir l'état du réservoir. Ne jamais laisser la machine fonctionner à sec! Cela détruirait la pompe. Ce cas n'est pas couvert par la garantie.

4.2 Télécommande (X-1):

Le dispositif peut être commandé avec le câble de commande à distance. Branchez la télécommande dans le connecteur 5 broches "Quot; contrôleur X-1"; à l'arrière de l'appareil. (Voir la section 4.1 sur le dos).



1. LED:

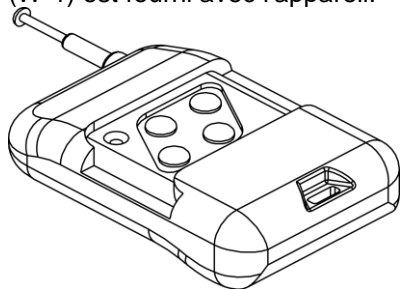
Vous pouvez rapidement voir si votre machine à fumée est prête à faire de la fumée

2. Bouton de déclenchement FOG:

Appuyez sur le bouton "FOG". La machine tire la fumée jusqu'à ce que vous relâchiez le bouton "FOG".

4.3 Télécommande sans fil:

Le "FOG 900" est livré avec une télécommande sans fil. Cela nous une machine très polyvalente fait. L'émetteur (W-1) est fourni avec l'appareil.



Pour utiliser le contrôleur sans fil pour FOG900, sortez complètement l'antenne pour assurer une connexion sécurisée. La télécommande a une portée maximale de 30 - 50 m en plein air. Ainsi, vous pouvez utiliser la télécommande au théâtre et à des fins de présentation.

Partie 5. Dépannage:

S'il y a peu de liquide, la pompe fait du bruit, ou si aucune fumée sort immédiatement, débranchez l'appareil de l'alimentation électrique. Ne tentez pas de faire fonctionner l'appareil en pressant le bouton d'activation de la télécommande, car cela pourrait endommager l'appareil. Vérifiez le niveau du liquide, le fusible externe et la connexion à distance et assurez-vous que la sortie est active. Si tous ces points sont corrects et l'appareil ne fonctionne toujours pas, contactez le centre de service.

Partie 6. Entretien:

Vérifiez régulièrement la sécurité technique de la machine à fumée. Les dommages causés aux câbles et au boîtier. Accumulations importantes de poussière, la saleté et les résidus liquides dégradent les performances et peuvent conduire à une défaillance de l'appareil en raison d'une surchauffe. Pendant le stockage, vous devez connecter l'appareil au moins une fois tous les un à trois mois. De longues périodes hors service peuvent conduire

à une réduction significative de la durée de vie de la machine. Les dommages causés par un manque de propreté d'appareil ne sont pas couverts par la garantie

Nettoyage.

COUPER la machine a fumée de l'alimentation électrique avant de le nettoyer.

Pour nettoyer, utilisez un chiffon doux et sec, les produits chimiques ou de l'eau peuvent couler dans l'appareil. L'air pur avec une brosse douce, le coton, ou l'air comprimé. Machines a fumée sont sensibles au colmatage en raison de la fumée épaisse et liquide à haute température. Pour cette raison, il est recommandé de mettre le liquide de nettoyage constitué de 90% d'eau distillée et de 10% de vinaigre, après environ 60 heures de fonctionnement.

Méthode:

1. Débranchez le câble d'alimentation et laissez suffisamment se refroidir.
2. Videz complètement le réservoir.
3. Placez l'appareil dans un endroit bien ventilé.
4. Remplissez le réservoir avec le liquide de nettoyage indiqué.
5. Connectez l'appareil à l'alimentation électrique.
6. Attendez jusqu'à ce que la température de fonctionnement requise soit atteinte.
7. Faites fonctionner l'appareil dans un endroit bien aéré avec le liquide de nettoyage jusqu'à ce que le réservoir soit vide.
8. Nettoyage terminé. Eteignez l'appareil et attendez qu'il soit complètement refroidi avant de le remplir avec de la fumée liquide.

Changement de fusible.

IMPORTANT: Remplacer le fusible par un fusible du même type et avec les mêmes valeurs (imprimées sur l'unité). Si le fusible se déclenche de façon répétée, Contactez le centre de service autorisé.

Méthode:

- 1: Débranchez le cordon d'alimentation.
- 2: Ouvrez le porte-fusible sur le dos de l'appareil avec un tournevis approprié.
- 3: Retirer le porte-fusible défectueux.
- 4: Insérez le fusible dans le porte-fusible.
- 5: Remplacer le porte-fusible dans la boîte.

Entretien et maintenance sont réservés seulement aux personnes autorisées!

Partie 7. Caractéristiques techniques:

NOM DU PRODUIT:	FOG900
Type de produit:	Machine de brouillard
Tension de fonctionnement:	AC220-230V, 50Hz
Consommation d'énergie:	850W
Source de courant:	Prise d'alimentation IEC avec porte-fusible
Temps de préchauffage:	Environ. 2,5 minutes (dépend de la température ambiante)
Capacité du réservoir:	0,8 litre
Consommation de fluide:	28 ml / min
Plage d'éjection:	2,5 m
Sortie fumée:	226 m ³ / min.
Télécommande incluse:	Télécommande à câble "X-2", télécommande radio (émetteur "W-1").
Matériau du boîtier:	métal
Couleur du boîtier:	noir
Caractéristiques:	283x162x184 mm
Dimensions avec support:	283x220x242 mm
Poids:	3,22 kg
Autres caractéristiques:	Electronic Thermo Sensing (ETS), capteur pour arrêt à faible niveau de fluide.

À tous les habitants de l'Union européenne:

Ce produit relève de la directive européenne relative 2002/96 / CE aux déchets d'équipements électriques et électroniques (DEEE) dans sa version en vigueur.



■ Ce produit relève de la directive européenne relative 2002/96 / CE aux déchets d'équipements électriques et électroniques (DEEE) dans sa version en vigueur. Il ne faut pas jeter votre ancien appareil avec les déchets domestiques.

Recyclez ce produit par l'intermédiaire d'une entreprise de recyclage agréée ou les services de recyclages communaux. Respectez la réglementation en vigueur dans votre pays. En cas de doute, contactez le service de recyclage de votre commune

En cas de doute, contactez l'autorité locale pour instructions.

WEEE Reg.-No. Germany: DE51964046

Partie 8. Conditions de la garantie:

Dispositifs de la garantie NVOLIGHT sont soumis aux dispositifs de la garantie légale en vigueur. Consultez votre revendeur pour les conditions de garantie en vigueur. Les conditions suivantes sont applicables lors de l'achat d'un produit INVOLIGHT: Seulement revendeur autorisé de INVOLIGHT peut travailler sur les réparations des appareils NVOLIGHT. La garantie ne couvre pas quand un technicien de service non autorisé ou une personne privée entreprend une tentative de réparation ou ouvre l'appareil. Les appareils qui ont un défaut pendant la durée de garantie peuvent être retournés pour des fins de réparation ou de remplacement à votre revendeur agréé. S'il vous plaît précisez dans le cas d'une réparation nécessaire le processus exact de l'expédition pour le retour au vendeur. Eventuellement, vous regardez dans les conditions générales de vente (CGV) du vendeur, pour obtenir des informations sur la garantie. Les pièces d'usure ne sont prises en compte par la garantie, Les pièces ne seront considérées sous garantie, si elles ont un défaut déjà à la livraison de l'appareil. La demande de garantie ne couvre pas si l'appareil était auto-infligé (par exemple de surtension). De plus les défauts mécaniques tels que des interrupteurs brisés ou parties de boîtier sont exclus de la garantie. Pour tout entretien et les réparations, s'il vous plaît contactez le revendeur où il a été acheté. Il aidera autant que possible.

01/2017 - modifications techniques et de conception dans le cadre de l'amélioration des produits sont - même sans préavis - Réservé.

Nous déclinons toute responsabilité pour les erreurs d'impression et l'utilisation abusive.
En cas de doute, demandez à votre revendeur INVOLIGHT!

Accessoires recommandés

Artikelname:	Kurzbeschreibung:	Artikelnummer:	EAN:
FL-R-DJ	INVOLIGHT Nebelfluid, Standard Nebeldichte (Regular)	A-000000-01401	4052809320052
FL-HD	INVOLIGHT Nebelfluid, Hohe Nebeldichte (High Density)	A-000000-04890	4052809320090



Artikelname:	Kurzbeschreibung:	Artikelnummer:	EAN:
FL COCONUT	INVOLIGHT Nebelfluid Duftstoff, Duftnote: Coconut	A-000000-01405	4052809320120
FL LEMON	INVOLIGHT Nebelfluid Duftstoff, Duftnote: Lemon	A-000000-01406	4052809320113
FL STRAWBERRY	INVOLIGHT Nebelfluid Duftstoff, Duftnote: Strawberry	A-000000-01407	4052809320106
FL TUTTIFRUTTIS	INVOLIGHT Nebelfluid Duftstoff, Duftnote: TUTTIFRUTTIS	A-000000-05954	4052809320069
FL VANILLA	INVOLIGHT Nebelfluid Duftstoff, Duftnote: Vanilla	A-000000-01410	4052809320168

Русский

содержание

Часть 1: Предупреждения.....	29
1.1 общие сведения значений символов и предупреждений:	29
1.2 указания по технике безопасности:.....	30
1.3 Использование по назначению:.....	31
Часть 2. Установка:	31
Часть 3. Функции и операции:	32
3.1 Корпус. Задняя часть:.....	32
3.2 Кабель-пульт дистанционного управления (X-2):.....	32
3.3 беспроводной пульт дистанционного управления:	33
Часть 4. Устранение неполадок:	33
Часть 5. Обслуживание:.....	34
Часть 6. Технические характеристики:	35
Часть 7. Условия гарантии:	35
Часть 8. Рекомендуемые дымо-жидкости:	36

Поздравляем вас с покупкой INVOLIGHT "FOG900"! Вы стали обладателем высококачественного и профессионального генератора дыма. Для обеспечения надежного функционирования "FOG900" в течение длительного времени, внимательно прочтите данное руководство, перед началом эксплуатации устройства. Если у вас есть какие-либо вопросы, пожалуйста, свяжитесь с вашим местным дилером. Желаем Вам удачи с оборудованием INVOLIGHT!

Часть 1: Предупреждения.

1.1 общие сведения значений символов и предупреждений:

ОПАСНОСТЬ!

В сочетании с символом предупреждает и указывает на непосредственную опасную ситуацию, которая приводит к смерти или тяжелым травмам, если ее не предотвратить.

ПРЕДУПРЕЖДЕНИЕ!

В сочетании с символом указывает на потенциально опасную ситуацию, которая может привести к смерти или тяжелым травмам, если ее не предотвратить.

ОСТОРОЖНО!

В сочетании с символом указывает на потенциально опасную ситуацию, которая может привести к незначительным или легким травмам, если ее не предотвратить.

ПРИМЕЧАНИЕ!

В сочетании с символом указывает на потенциально опасную ситуацию, в отношении имущества и окружающей среды которая может привести к повреждениям, если ее не предотвратить.



Предупреждение об опасности.



Предупреждение о высоком напряжении.



Предупреждение о заземлении.



Общий знак предупреждений.



Перед тем как выдернуть сетевую вилку.

1.2 указания по технике безопасности:

ВНИМАНИЕ! Условия эксплуатации.



Это устройство предназначено для использования только в помещении. Во избежание повреждений не подвергайте устройство воздействию жидкости или влаги. Избегайте прямых солнечных лучей, сильных загрязнений и сильной вибрации. Никогда не эксплуатируйте генератор дыма без надлежащей специальной «дымо»-жидкости. Угол наклона прибора не должен превышать 20 градусов от горизонтальной поверхности. Чтобы защитить устройство от вибрации, пыли и влаги во время транспортировки и хранения, используйте оригинальную упаковку.

ОПАСНОСТЬ! Поражение электрическим током в результате неправильного питания.



Этот прибор и его конструкция соответствует классу защиты I и может использоваться только с розеткой с заземленным контактом. Используйте для подключения только поставляемый в комплекте с сетевой кабель питания. Проверьте, изоляцию сетевого кабеля на предмет повреждений. Повреждение изоляции сетевого кабеля может привести к поражению электрическим током или пожара, что представляет опасность для жизни. Если у вас есть сомнения, обратитесь к квалифицированному электрику.

ОПАСНОСТЬ! Поражение электрическим током вследствие высокого напряжения внутри устройства.



Для работы устройства используется высокое напряжение. Не вносите никаких изменений в устройство и никогда не снимайте крышки. Внутри устройства нет компонентов, обслуживаемых пользователем. Несоблюдение может привести к поражению электрическим током, пожара, что представляет опасность для жизни.

ПРИМЕЧАНИЕ! Отключение от электросети.



Сетевая вилка является основным разделительным элементом с розеткой. Отсоедините кабель питания от розетки, чтобы отключить прибор полностью от электричества.

ВНИМАНИЕ! При заливке жидкости в бак генератора дыма, всегда выключайте питание прибора для предотвращения короткого замыкания.



При доливке жидкости в дымо-генератор также отключайте сетевой штекер.

ВНИМАНИЕ! Опасность пожара при наполнении в бак генератора дыма легковоспламеняющимися жидкостями.



Используйте только высококачественную специальную жидкость для генераторов дыма, рекомендованную производителем. Невыполнение этого требования может привести к серьезной травме или повреждению имущества от ожога.

ОПАСНОСТЬ!

Риск ожога!



Жидкость, используемая в генераторе дыма в процессе генерации, нагревается. Иногда, из выходного отверстия генератора дыма могут быть выпущены горячие капли жидкости. Расстояние выходного отверстия генерируемого дыма от лиц и предметов должен быть не менее 50см. Никогда не прикасайтесь к выходному отверстию генератора дыма во время работы, или пока прибор не остынет полностью после использования. Не выполнение этого правила может привести к ожогам.

ВНИМАНИЕ!**Защищать от сырости и влаги!**

При транспортировке генератора убедитесь, что в баке отсутствует «дымо»-жидкость и нет любой другой влаги. Будьте осторожны не позволяйте устройству промокнуть, не используйте его рядом с водой, в сырых или влажных условиях. Если «дымо»-жидкость или другая влага попали внутрь блока и, если есть подозрение на утечку в блоке, генератор не должен быть введен в эксплуатацию. При несоблюдении этого существует опасность поражения электрическим током, пожара, что представляет опасность для жизни.

1.3 Использование по назначению:

Настоящий информационный лист содержит важную информацию о безопасной эксплуатации устройства. Убедитесь, что эта информация доступна для всех лиц, использующих это устройство.

Генератор дыма предназначен для профессионального использования в области световых шоу исключительно в закрытых хорошо проветриваемых помещениях. Прибор должен использоваться только персоналом, имеющим достаточные физические, сенсорные и умственные способности, а также соответствующие знания и опыт. Другие лица могут использовать прибор только под руководством компетентного лица или после его инструктирования. Любое другое использование, а также использование других условий эксплуатации считаются не правильным и могут привести к травмам, ожогам или повреждению имущества. Мы не несем ответственности за ущерб, причиненный в результате неправильного использования устройства

Этот прибор рекомендован только для подключения к AC220-230В, 50Гц переменного тока. Убедитесь, что всегда есть достаточное количество дым жидкости в баке. Работа генератора дыма без специальной дымо-жидкости в резервуаре генератора приведет к повреждению насоса и перегреву нагревательного элемента.

Генератор дыма INVOLIGHT "FOG900" может работать только с специальными разработанными для них дымо-жидкостями, которые указаны в разделе:

" Жидкости и конфетти для генераторов спецэффектов " на сайте <http://invask.ru/>.

ВНИМАНИЕ! Лица, имеющие проблемы со здоровьем, как-то респираторные заболевания, астма, аллергические реакции на компоненты жидкости или на её производные (к примеру, на глицерин) должны ограничить своё присутствие.

Часть 2. Установка:

Распакуйте устройство, и перед использованием, тщательно проверьте его на предмет повреждений. Разместите устройство на ровную, сухую поверхность. INVOLIGHT "FOG900" имеет крепеж для подвеса и может быть установлен на пол или подвешен. Заполните бак дымо-генератора жидкостью INVOLIGHT или другими высококачественными на водной основе жидкостями. Все другие типы жидкостей могут привести к повреждению устройства. После заполнения закройте бак крышкой. Подключите прибор к соответствующему источнику питания. Подождите около 3-5 минут для достижения рабочей температуры. Чтобы выпустить дым, необходимо нажать соответствующую кнопку на пульте дистанционного управления.

Генератор дыма не должен эксплуатироваться без присмотра!

Если жидкость попадают внутрь устройства, немедленно отключите вилку из розетки и обратитесь к специалисту.

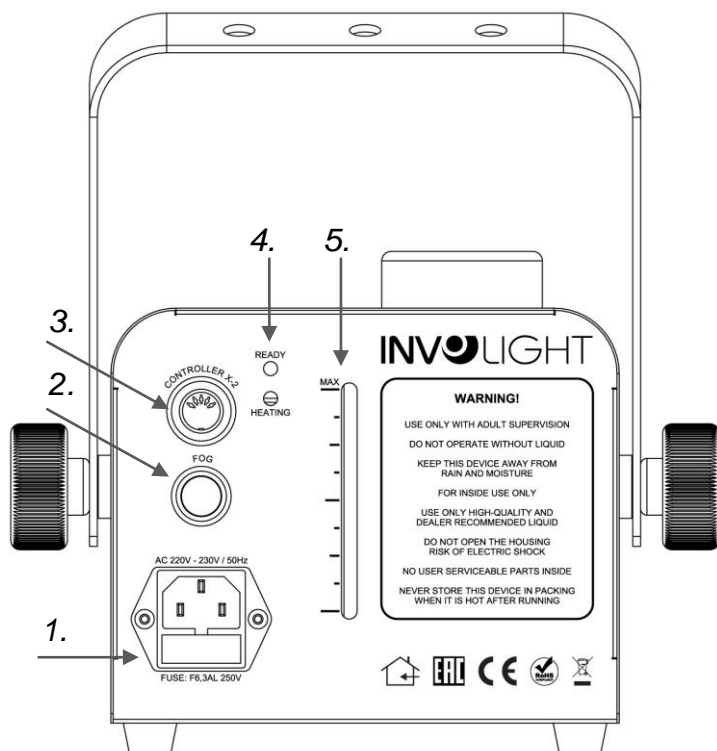
ВАЖНО! При потолочном монтаже требуется высокий уровень опыта. Необходимы знания для расчета допустимой нагрузки, используемого материала, для монтажа конкретно данного прибора. Постарайтесь ни при каких обстоятельствах, не выполнять установку, если не имеете соответствующую квалификацию. Поручите такую работу профессиональным монтажникам. В результате неправильной установки это может привести к травмам и/или повреждению имущества.

При установке должны соблюдаться положения BGV C1 (ранее VBG 70) и DIN 15560!

Установка должна осуществляться только квалифицированным персоналом!


Часть 3. Функции и операции:

3.1 Корпус. Задняя часть:



1. **POWER IN:** входной разъем питания IEC переменного тока с предохранителем F12AL250V.

Назначение соединительных проводов питания осуществляется следующим образом:

Линия	Контакт	Обозначения
коричневый	фаза	L
синий	нейтральный	N
Желто-зеленый	земля	

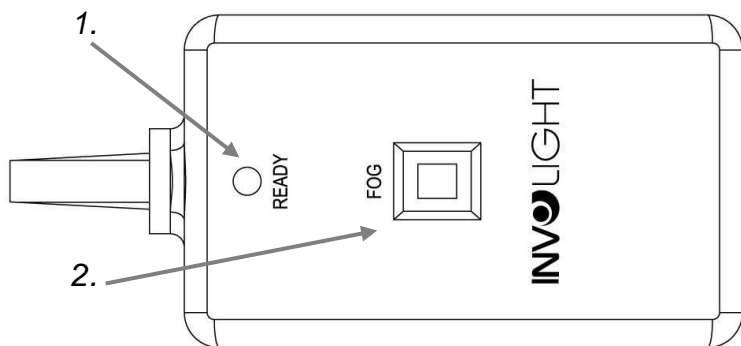
Заземленный провод должен быть обязательно подключен!

2. **CONTROLLER X-1:** Этот вход используется для подключения кабеля дистанционного управления и приемника для пульта ДУ.
3. **Индикатор уровня жидкости:** с помощью индикатора вы можете следить за уровнем жидкости в баке.

3.2 Кабель-пульт дистанционного управления (X-2):

Устройством можно управлять с помощью кабеля дистанционного управления. Подключите кабель дистанционного управления в 3-контактный разъем "X-1" на задней панели устройства.

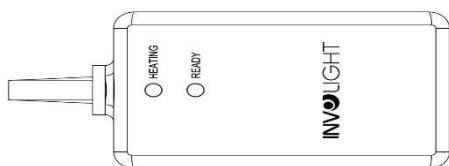
1. **Led индикатор.** При загорании индикатора зеленым цветом означает что генератор дыма достаточно нагрелся и готов к использованию.
2. **Кнопка «пуск» (FOG).** Нажмите кнопку «FOG». Дымо-генератор будет генерировать дым до тех пор, пока вы не отпустите кнопку «FOG»



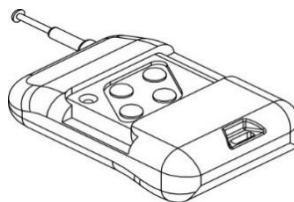
3.3 беспроводной пульт дистанционного управления:

Ваш "FOG900" также оснащен радио-дистанционным управлением, что очень удобно для работы с прибором. Приемник (W-2) и передатчик (W-1) входят в комплект поставки.

Приемник (W-2)



Передатчик (W-1)



Для нормальной работы пульта дистанционного управления для вашего "FOG900", пожалуйста, полностью выдвиньте антенну, чтобы обеспечить хороший сигнал соединения с приемником. Максимальное расстояние от приемника к пульту дистанционного составляет 30 - 50м на открытой местности. Подключите радиоприемник (W-2) в 3-контактный разъем "X-1" на задней панели блока. Расположите приемник так, чтобы обеспечить бесперебойный прием к пульту.

На пульте дистанционного управления есть 4 переключателя, они работают в положении «ON» (вкл), таким образом с одного пульта ДУ могут работать 4 дымо-генератора Involight FOG900. Нажмите одну из четырех кнопок на пульте ДУ, генератор дыма будет генерировать дым до тех пор, пока вы не отпустите её.

Часть 4. Устранение неполадок:

Слишком мало генерируется дыма, насос шумит, или вообще не происходит выброс дыма из выходного отверстия генератора:

1. Немедленно отсоедините устройство от источника питания.
2. Не нажимайте кнопку активации на пульте дистанционного управления, так как это может привести к повреждению устройства.
3. Проверьте уровень жидкости, внешний предохранитель, сетевое подключение и убедитесь, что розетка исправна.

Если устройство все равно не работает, обратитесь к квалифицированному специалисту или в сервисный центр.

Часть 5. Обслуживание:

Регулярно проверяйте техническую безопасность прибора на предмет каких-либо повреждений. Сильные отложения пыли, остатков жидкости и грязи на корпусе генератора как снаружи, так и внутри, снижают производительность и могут привести к выходу из строя устройства вследствие перегрева. Для более длительного хранения, рекомендуется запускать генератор дыма, по крайней мере, каждые 1-3 месяцев. Частые и длительные сроки эксплуатации могут привести к значительному сокращению срока службы прибора. Повреждения, вызванные отсутствием чистки устройства, не являются гарантийным случаем.

Чистка:

Отключите устройство от электросети и дайте ему полностью остыть перед чисткой.

Для наружной очистки используйте только сухую мягкую ткань, ни в коем случае не химические вещества или воду, которая может попасть в блок генератора.

Чистка вентиляционного отверстия производится при помощи мягкой щетки, ватного тампона, пылесоса или сжатого воздуха.

Генераторы подвержены засорению из-за дымо-жидкости и высокой температуры испарения. По этой причине, рекомендуется запустить очистку смесью, состоящей из 90% дистиллированной воды и 10% -го раствора уксуса после приблизительно 60 часов работы устройства.

Метод прочистки:

1. Отключите устройство от электросети и дайте ему полностью остыть
2. Полностью осушите бак.
3. Поместите устройство в хорошо вентилируемом месте.
4. Заполнить бак с указанной выше чистящей жидкостью.
5. Подключите устройство к источнику питания.
6. Подождите, пока требуемая рабочая температура не будет достигнута.
7. Эксплуатируйте устройство в хорошо проветриваемом помещении с чистящей жидкости, пока бак не опустеет.
8. Завершения очистки. Выключите устройство и подождите, пока он полностью не остынет, затем заправьте бак дымо-жидкостью.

Замена предохранителя:

ВАЖНО: При замене предохранителя необходимо менять его на предохранитель того же типа и номинала. Если предохранитель перегорает неоднократно, пожалуйста, обратитесь в сервисный центр.

1. Отключите вилку от розетки и отсоедините разъем шнура питания от устройства.
2. Откройте держатель предохранителя на задней панели с помощью подходящей отвертки.
3. Извлеките неисправный предохранитель из держателя предохранителя.
4. Вставьте новый предохранитель в держатель предохранителя.
5. Вставьте держатель предохранителя на место.

Техническое обслуживание устройства должно осуществляться только квалифицированным персоналом!

Часть 6. Технические характеристики:

Модель:	FOG900.
Тип:	Генератор дыма.
Рабочее напряжение:	AC220-230V, 50Hz
Потребляемая мощность:	850W.
Источник питания:	Стандартный IEC входной разъем питания с держателем предохранителя.
Ёмкость бака:	0.8 Литра.
Время нагрева:	Приблизительно 3 минуты. (в зависимости от температуры окружающей среды).
Выброс дыма:	226 кубометров / мин.
Пульт ДУ в комплекте:	Кабель дистанционного управления «Х-1», Беспроводной пульт дистанционного управления (передатчик «W-1”).
Материал корпуса:	Металлический.
Цвет корпуса:	Черный.
Размеры:	283 x 162 x 184mm.
Вес:	3,22 кг.
Другие свойства:	Электронный тепловой датчик (ETS).

Часть 7. Условия гарантии:

Гарантийное обслуживание продукции «Involight» выполняет компания «ИНВАСК». Гарантия действительна при условии соблюдения правил эксплуатации изделия.

ГАРАНТИЙНОМУ РЕМОНТУ НЕ ПОДЛЕЖАТ:

- приборы, имеющие любые механические повреждения (как внешние, так и внутренние);
- приборы, имеющие наличие следов вскрытия и самостоятельного ремонта;
- приборы с любыми изменениями в схемотехнике;
- приборы, имеющие признаки неправильной эксплуатации (ошибки в монтаже соединений, аварийного воздействия электропитания, эксплуатация с отклонениями от режимов, указанных в эксплуатационной документации, злонамеренной поломки, попадание внутрь прибора воды и посторонних предметов);
- приборы, имеющие отложения пыли, грязи, сажи (например, от близко работающих дым машин);
- приборы, имеющие повреждения, вызванные воздействием высоких (низких) температур или огня на нетермостойкие части приборов;
- приборы без оригинальной упаковки и в неполной комплектации;
- приборы с истекшим сроком гарантии.

ОТПРАВКА В РЕМОНТ:

1. При отправке в ремонт, убедитесь, что устройство хорошо упаковано в оригинальную коробку, что она защищает устройство от любых других дополнительных поломок.
2. Пожалуйста, предоставьте копию чека или другой документ, подтверждающий покупку, а также обратный адрес, номер контактного телефона и/или почтовый электронный адрес.
3. Кратко опишите выявленные Вами неисправности.
4. Оплатите расходы по доставке (в т.ч. обратной) и страхованию.

Гарантийное обслуживание предоставляется только первому легальному покупателю, и не передается третьим лицам.

Мы не несем ответственности за ошибки работы в результате неправильной эксплуатации. Если Вы сомневаетесь, проконсультируйтесь с вашим дилером INVOLIGHT!

Часть 8. Рекомендуемые дымо-жидкости:

Artikelname:	Kurzbeschreibung:	Artikelnummer:	EAN:
FL-R-DJ	INVOLIGHT Nebelfluid, Standard Nebeldichte (Regular)	A-000000-01401	4052809320052
FL-HD	INVOLIGHT Nebelfluid, Hohe Nebeldichte (High Density)	A-000000-04890	4052809320090



Artikelname:	Kurzbeschreibung:	Artikelnummer:	EAN:
FL COCONUT	INVOLIGHT Nebelfluid Duftstoff, Duftnote: Coconut	A-000000-01405	4052809320120
FL LEMON	INVOLIGHT Nebelfluid Duftstoff, Duftnote: Lemon	A-000000-01406	4052809320113
FL STRAWBERRY	INVOLIGHT Nebelfluid Duftstoff, Duftnote: Strawberry	A-000000-01407	4052809320106
FL TUTTIFRUTTIS	INVOLIGHT Nebelfluid Duftstoff, Duftnote: TUTTIFRUTTIS	A-000000-05954	4052809320069
FL VANILLA	INVOLIGHT Nebelfluid Duftstoff, Duftnote: Vanilla	A-000000-01410	4052809320168

ООО «ИНВАСК»

Адрес: 143406, Московская область, Красногорск, ул. Ленина, дом 3 Б

Тел. (495) 565-0161 (многоканальный)

Факс (495) 565-0161, доб. 105 <http://www.invask.ru>

e-mail: invask@invask.ru **Сервис-центр**

«ИНВАСК»

Адрес: 143400, Московская область, Красногорск, Коммунальный квартал, дом.

20 Тел. (495) 563-8420, (495) 564-5228 e-mail: service@invask.ru



Magyar

Tartalomjegyzék

1. rész: Útmutatás:.....	38
1.1 Szimbólumok és figyelmeztetések jelentése:	38
1.2 Biztonsági utasítások és tanácsok:.....	39
2. rész: Szakszerű használat:	40
3. rész: Üzembehelyezés:.....	40
4. rész: Funkciók, kezelés:.....	41
4.1 A készülék hátulja:.....	41
4.2 Vezetékes távirányító	42
4.3 Vezeték nélküli távirányító (W-1):.....	42
5. rész: Hibaelhárítás:	42
6. rész: Karbantartás:.....	43
7. rész: Műszaki adatok:	44
8. rész: Garanciális feltételek:	44
Kiegészítők.	45

INV-MUSIC Kft
1074 Budapest, Hársfa utca 5-7.

Ahhoz, hogy a megvásárolt készüléke sokáig tökéletesen működjön, kérjük olvassa el figyelmesen a használati utasításokat üzembehelyezés előtt. Ha bármilyen kérdése van a készülékkel kapcsolatban, forduljon a szaküzlethez.

1. rész: Útmutatás:

1.1 Szimbólumok és figyelmeztetések jelentése:

VESZÉLY!

A szimbólum és jelzőszó ezen kombinációja arra a közvetlen veszélyre hívja fel a figyelmet, ami halálhoz vagy súlyos sérülésekhez vezethet, ha nem vigyáz!

FIGYELMEZTETÉS!

A szimbólum és a jelzőszó ezen kombinációja arra az esetleg veszélyes helyzetre hívja fel a figyelmet, ami súlyos sérülésekhez vezethet, ha nem vigyáz!

VIGYÁZAT!

A szimbólum és jelzőszó ezen kombinációja arra a közvetlen veszélyre hívja fel a figyelmet, ami könnyű sérülésekhez vezethet, ha nem vigyáz!

TANÁCS!

A szimbólum és jelzőszó ezen kombinációja arra a közvetlen veszélyre hívja fel a figyelmet, ami anyagi és környezeti károkhoz vezethet, ha nem vigyáz!



Figyelmeztetés a közvetlen veszélyre.



Veszélyes feszültség.



Figyelmeztetés éghető anyagokra.



Használat előtt földelni



Általános figyelmeztetések



A burkolat felnyitása előtt a készüléket a hálózatról le kell választani!

1.2 Biztonsági utasítások és tanácsok:

**FIGYELMEZ
TETÉS!**



Működési feltételek.

Ez a termék kizárólag beltéri használatra lett tervezve. A sérülések elkerülése végett, soha ne érintkezzen az eszköz folyadékkal és nedvességgel. Ne tegye ki a készüléket erős napsugárzásnak, kosznak és nagy rázkódásnak. Soha ne használja a füstgépet füstfolyadék nélkül. Ne használja a készüléket 20 foknál jobban megdöntve. Annak érdekében, hogy megvédje a készüléket a szállítás és a tárolás során, használja az eredeti csomagolást.

VESZÉLY!



Áramütés a szakszerűtlen hálózati csatlakoztatás miatt.

Ez a termék CLASS I. besorolású, és kizárólag egyféle konnektorhoz lehet csatlakoztatni és üzemeltetni. Kizárólag a csomagban mellékelt hálózati kábelt használja a csatlakoztatáshoz. Ne hajtson végre a hálózati kábel módosításokat és vizsgálja meg, hogy nincs-e sérülés a kábel szigetelésén. Amennyiben nem figyel megfelelően, fennáll a veszélye egy esetleges áramütésnek, égési sérülésnek és életveszélynek. Ha bizonytalan, forduljon villamossági szakemberhez!

VESZÉLY!



Az eszközön belüli feszültség okozta áramütés.

Az eszköz tartalmazhat olyan komponenseket, amelyek működésnél hálózati feszültség van. Ne hajtson végre változtatásokat az eszközön és soha ne távolítsa el a burkolatot! A készülék belsejében nincsenek olyan alkatrészek, melyek karbantartását a felhasználó végezheti. Ezeknek az utasításoknak a figyelmen kívül hagyása áramütést okozhat!

UTASÍTÁS!

Elektromos hálózatról való leválasztás.



A hálózati csatlakozó a fő szétválasztó elem. Teljesen húzza ki a csatlakozót az aljzatból, hogy a készüléket leválassza az áramkörrel. A konnektor mindig könnyen hozzáférhető legyen.

**FIGYELMEZ
TETÉS!**



Feltöltésnél válassza le a készüléket a hálózatról.

A tartály feltöltéséhez válassza le a készüléket a hálózatról. Ne használja a készüléket párás vagy nedves helyen. Ha folyadék ment a készülékbe a tartályból vagy kívülről, ne használja a készüléket. Ennek figyelmen kívül hagyása áramütést, tüzet vagy halált is okozhat.

**FIGYELMEZ
TETÉS!**



Tűzveszély.

A tartályba csak kizárólag a megfelelő füstfolyadékot töltsen. Amennyiben nem tesz ennek eleget, súlyos sérülést vagy anyagi kárt okozhat. Soha ne használjon gyúlékony folyadékot és ne keverje a füstfolyadékot gyúlékony anyaggal.

VESZÉLY!

Égési sérülés veszélye.



A készülék használat közben forró, égési sérüléseket okozhat. Alkalmanként forró folyadék távozhat a kazánból. Tartson legalább 50cm távolságot a gép fűvókájától. Soha ne érintse meg a készülék fűvókáját működés közben és használat után addig ameddig ki nem hűl teljesen. A fűvóka égési sérüléseket okozhat.

2. rész: Szakszerű használat:

Ez a tájékoztató fontos információkat tartalmaz a készülék biztonságos üzemeltetéséről. Biztosítani kell ezt a tájékoztatót mindenki számára, aki a készüléket használja.

Ez a gép mesterséges ködöt állít elő. A készülék háztartásban nem használható. Szakszerűtlen használat esetén fennáll az áramütés és az égési sérülés veszélye. A készülék hálózati csatlakozása egyfázisú AC220-230V 50Hz és kizárólag beltéren használható. A kezelési útmutató betartásával használja a készüléket. Győződjön meg róla, hogy használatnál a készülék ne legyen kitéve szélsőséges körülményeknek, magas páratartalomnak vagy pornak. Győződjön meg róla, hogy a kábelben nincs-e sérülés. Amennyiben ezeknek nem tesz eleget, veszélyezteti a saját és mások biztonságát. Mindenképpen ellenőrizze, hogy elég folyadék van-e a tartályban. A folyadék nélküli használat kárt tehet a készülék szivattyújában és túlmelegedést okozhat. A készüléket csak a használati utasítások megismerése után kezdje el használni. A készüléket csak hozzáértő személy kezelheti. Szállításhoz öntse ki a folyadékot a tartályból és használja a gyári csomagolást.

A készüléket kizárólag azok használhatják, akik megfelelő tudással és tapasztalattal rendelkeznek.

A készülék kizárólag a hozzá való füstfolyadékkal használható! A megfelelő folyadékok listáját az utolsó oldalon találja. Ellenkező esetben mérgező gázok szabadulhatnak fel vagy károsíthatja a készüléket. Ne használja a készüléket allergiások vagy asztmások közelében. Ne csináljon a készülékkel sűrű ködöt rosszul szellőző helyen.

A leírástól eltérő használat sérülést vagy anyagi károkat okozhat.

3. rész: Üzembehelyezés:

Helyezze a készüléket egy sík és száraz felületre. Töltse fel a tartályt INVOLIGHT ködfolyadékkal vagy ugyanilyen összetevőjű vízbázisú füstfolyadékkal. Minden egyéb típusú vagy összetételű folyadék károsíthatja az eszközt.

Amikor tele a tank, helyezze vissza a kupakot a tartályra. Csatlakoztassa a távvezérlő kábelét a készülék hátulján a megfelelő aljzatba. Csatlakoztassa a készüléket a megfelelő áramforráshoz. Kapcsolja be a készüléket a hátlapon található kapcsolóval (ON). Várjon néhány percre, amíg a készülék eléri az üzemi hőmérsékletét. Amint kigyullad a zöld LED, a készülék használatra kész. Nyomja meg a távvezérlő megfelelő gombját, hogy ködöt bocsásson ki a készülék. A készüléket soha ne működtesse felügyelet nélkül.

Ha folyadék szivárog a készülékbe azonnal húzza ki a konnektorból és konzultáljon az illetékes szervízzel.

A készülékhez jár egy tartó konzol. Az eszközt lehet telepíteni földre vagy ríggel. Ríggeléskor mindig használjon safety-t.

FIGYELEM:

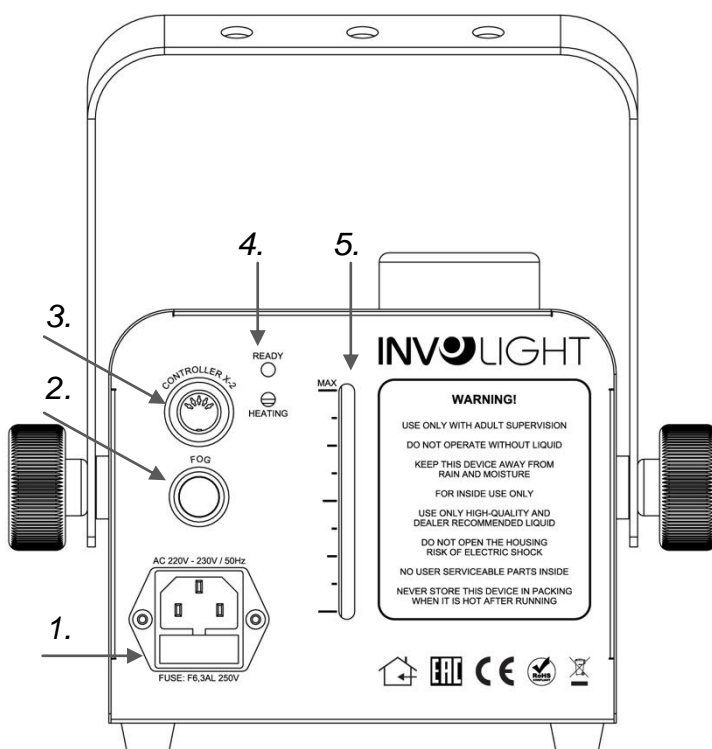
Csak stabil helyre ríggelje a készüléket. Ha kétségei vannak a telepítés biztonságát illetően, ne telepítse a készüléket arra a helyre.

FONTOS! A fej fölötti szerelés sok tapasztalatot igényel. Ehhez ismernünk kell a teherbíróképességet, számolnunk kell a szerelési anyagokkal. Ne próbálja meg egyedül a szerelést, ha nincsen rá képesítése. Keressen inkább egy szakembert. A szakszerűtlen összeszerelés sérüléshez vagy az eszköz károsodásához vezethet.

Az telepítésnél különösképpen figyeljen a BGV C1 (VBG70) és a DIN 15560 szabályokra. Az szerelést csak képzett szakember végezheti.


4. rész: Funkciók, kezelés:

4.1 A készülék hátulja:



1 POWER IN – IEC hálózati bemenet

A csatlakozó bekötése a következő:

Kábel ér	Pin	Nemzetközi jelölés
Barna	Fázis	L
Kék	Nullvezető	N
Sárga/Zöld	Védőföld	

A földet csatlakoztatni kell!

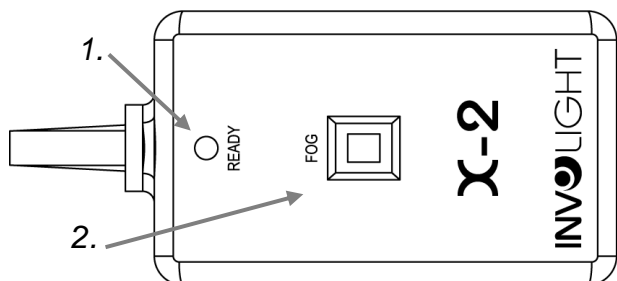
A földet csatlakoztatni kell!

FONTOS TANÁCS: Biztosíték cseréjénél kizárólag azonos típusú biztosítékot használjon (a készülékre van írva). Amennyiben többször is kiegészített a biztosíték, forduljon a szakszervízhez.

- Kioldó gomb:** A gomb megnyomásával füstölhet.
- Vezetékes távirányító csatlakozó:** Erre a bemenetre lehet csatlakoztatni a vezetékes távirányítót (X-2)
- Állapotjelző LED:** Az állapotjelző LED jelzi a füstgép állapotát. ZÖLD: a gép használatra kész, PIROS: a kazán fűt
- Tank szintjelző:** Itt olvashatja le a tankban lévő folyadék szintjét. Ne hagyja, hogy a tartályból elfogyjon az összes folyadék. Ez a szivattyú károsodásához vezethet. Ilyen esetben a termék elveszti a garanciáját.

4.2 Vezetékes távirányító:

A készüléket a vezetékes távirányítóval lehet vezérelni. Csatlakoztassa a vezetékes távirányítót (X-2) a készülék hátulján lévő 5 pólusú csatlakozóhoz. (4.1-es ábránál látható)



1. Állapotjelző LED:

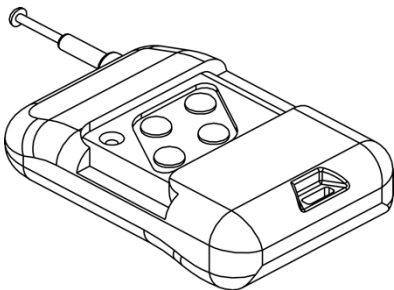
Az állapotjelző LED világít, amikor a füstgép készen áll a használatra.

2. Kioldó gomb:

Nyomja meg a „FOG” gombot. A gép addig termeli a füstöt, amíg el nem engedi a gombot.

4.3 Vezeték nélküli távirányító (W-1):

A FOG900-hoz jár egy vezeték nélküli távirányító. Ez teszi a füstgép használatát rugalmassá. Ehhez tartozik egy távirányító. A vevő bele van építve a gépbe. A maximális hatótávolsága nagyobb térben kb. 30-50m.



Ha használni szeretné a FOG900 távirányítóját, kérjük húzza ki teljesen az antennát a megfelelő kapcsolat érdekében.

5. rész: Hibaelhárítás:

Ha nagyon kevés a füst, a szivattyú zajos vagy egyáltalán nem füstöl akkor azonnal húzza ki a készüléket az áramforrásból. Ne próbálja tovább működtetni a készüléket, mert az károsodáshoz vezethet. Ellenőrizze a folyadék szintjét, a külső biztosítékot és a távvezérlőt és bizonyosodjon meg arról, hogy a gép kap-e áramot. Amennyiben ezek rendben vannak és a gép még mindig nem működik forduljon a szakszervízhez.

6. rész: Karbantartás:

Rendszeresen ellenőrizze a készülék állapotát. A por és a szennyeződés maradványok ronthatják a készülék teljesítményét és meghibásodáshoz is vezethetnek. Hosszabb tárolás esetén legalább havonta egyszer beüzemelni a gépet. Ellenkező esetben a hosszabb idejű tárolás jelentősen rövidíti a készülék élettartamát. Ezekre a károkra a készülék garanciája nem terjed ki.

Tisztítás.

Húzza ki a készüléket az áramforrásból és hagyja teljesen kihűlni mielőtt tisztítja.

A külső tisztításhoz csak száraz és puha törlőrongyot használjon és soha ne használjon hozzá vizet, vagy más kémiai anyagot ami belekerülhet a készülékbe. A szellőzőnyílásokat puha kefével, fültisztítóval, porszívóval, vagy sűrített levegővel tisztítsa. 60 órányi használat után javasolt a gép szivattyúját és kazánját átmosni (átfüstölni) 90%desztillált víz és 10% ecet keverékével.

Eljárás:

1. A füstgépet válassza le a hálózatról és hagyja kihűlni.
2. Ürítse ki a tartályt.
3. Vigye a készüléket egy jól szellőző helyre.
4. Töltse fel a tartályt a fent leírt tisztítófolyadékkal.
5. Csatlakoztassa a készüléket a hálózatra.
6. Várja meg amíg a gép eléri az üzemi hőmérsékletet.
7. A gépet jól szellőző helyen kezdje el üzemeltetni és fűjjon vele 5-6-ot kb 10másodpercig.
8. Ezután a tisztítás befejeződött. Kapcsolja ki a készüléket és várja meg míg teljesen kihűl, mielőtt beletölti a füstfolyadékokot.

Biztosíték csere.

FONTOS TANÁCS: A biztosítékot csak azonos értékű biztosítékra cserélje ki. Amennyiben a biztosíték rendszeresen kiég forduljon a márkaszervízhez.

Eljárás:

1. A füstgépet válassza le a hálózatról és hagyja kihűlni.
2. Nyissa ki a biztosítéktartót a hátlapon egy csavarhúzó segítségével.
3. Vegye ki a hibás biztosítékot a tartóból.
4. Helyezze be az új biztosítékot a tartóba.
5. Helyezze vissza a biztosítéktartót a készülékbe.

A karbantartást és a szervizelést csak az arra jogosult személyek végezhetik!

7. rész: Műszaki adatok:

Modell neve:	FOG900
Termék típusa:	Füstgép
Hálózati feszültség:	AC220-230V, 50Hz
Teljesítmény felvétel:	850W
Tápcsatlakozó:	IEC Aljzat
Felfűtési idő:	Kb. 2.5 perc (nagymértékben függ a környező hőmérséklettől)
Tartály űrtartalma:	0.8 Liter
Folyadékfogyasztás:	Kb. 28ml/perc
Fújási hatótáv	Kb 2.5m
Füst kibocsátás:	226 m ³ / perc
Távírányító (mellékelve):	Vezetékes távirányító „X-2“, Vezeték nélküli távirányító „W-1“.
Ház anyaga:	Fém
Ház színe:	Fekete
Méretetek:	283 x 162 x 184mm konzol nélkül (283x220x242mm konzollal)
Súly:	3.22 kg
Egyéb tulajdonságok:	Elektromos hőmérséklet érzékelő. Folyadékszint érzékelő

Mindenkire vonatkozik az Európai unióban:

Ez a termék megfelel az európai irányelveknek (2002/96/EG). Az eszközt ne a háztartási hulladékokkal együtt dobja ki!



Ez a szimbólum a terméken vagy a csomagoláson azt mutatja, hogy a termék nem megfelelő szemétként helyezése környezeti károkhoz vezethet. Ne a háztartási hulladékkal dobja ki! Az egységet vagy az elemet/akkumulátort az erre specializálódott újrahasznosítási cégekhez juttassa el! Tartsa be a környezetvédelmi előírásokat!

8. rész: Garanciális feltételek:

Az INVOLIGHT termékek az érvényes és törvényes garanciafeltételek alá tartoznak. Érdeklődjön a szaküzletben az érvényes garanciafeltételekről. A következő feltételek egy INVOLIGHT termék vásárlásakor lépnek életbe:

Csak képzett szakemberek, akiket az INVOLIGHT határoz meg, végezhetnek javítást az INVOLIGHT eszközökön. A garancia érvényét veszti, ha nem az erre megfelelő szervíz vagy technikus próbálkozik a javítással vagy szereli szét az eszközt. Azokat az eszközöket, amelyek a garancia érvényességén belül meghibásodnak, javítás vagy csere céljából juttassa vissza az eladónak. Ebben az esetben konzultáljon az eladóval a visszaküldés menetéről. Adott esetben nézzen utána az Állatlános Szerződési Feltételeknek (ÁSZF), hogy több információt szerezzen a garancia feltételeiről.

Az elkopott részek csak akkor vehetők figyelembe garancia szempontjából, amennyiben ezek a panaszok a kiszállítás alatt/miatt jelentkeztek. A garancia nem áll fenn, ha saját hibából okozott károk lépnek fel (pl.: túlfeszültség, leesés). A mechanikus hibák, mint az eltört kapcsoló vagy burkolat, nem tartoznak a garancia alá. Bármilyen szervizelés vagy javítás miatt lépjen kapcsolatba a szaküzlettel, ahol a terméket vásárolta.

Nyomatási hibákért, illetve az ezekből fakadó hibás használatért nem vállalunk felelősséget. Ha nem biztos benne, illetve kételyei vannak az eszköz használatával kapcsolatban, keresse fel a szaküzletet.

Kiegészítők.

Artikelname:	Kurzbeschreibung:	Artikelnummer:	EAN:
FL-R-DJ	INVOLIGHT Nebelfluid, Standard Nebeldichte (Regular)	A-000000-01401	4052809320052
FL-HD	INVOLIGHT Nebelfluid, Hohe Nebeldichte (High Density)	A-000000-04890	4052809320090



Artikelname:	Kurzbeschreibung:	Artikelnummer:	EAN:
FL COCONUT	INVOLIGHT Nebelfluid Duftstoff, Duftnote: Coconut	A-000000-01405	4052809320120
FL LEMON	INVOLIGHT Nebelfluid Duftstoff, Duftnote: Lemon	A-000000-01406	4052809320113
FL STRAWBERRY	INVOLIGHT Nebelfluid Duftstoff, Duftnote: Strawberry	A-000000-01407	4052809320106
FL TUTTIFRUTTIS	INVOLIGHT Nebelfluid Duftstoff, Duftnote: TUTTIFRUTTIS	A-000000-05954	4052809320069
FL VANILLA	INVOLIGHT Nebelfluid Duftstoff, Duftnote: Vanilla	A-000000-01410	4052809320168

Español

Índice de contenidos

Parte 1: Precauciones:.....	47
1.1 Explicación de los símbolos y las palabras:	47
1.2 Instrucciones de seguridad.....	48
Parte 2. Condiciones de uso:	49
Parte 3. Puesta en marcha:	49
Parte 4. Funciones:	50
4.1 Parte trasera:.....	50
4.2 Controlador remoto (X-1):.....	51
4.3 Mando inalámbrico:	51
Parte 5. Solución de problemas:	51
Parte 6. Mantenimiento:	52
Parte 7. Especificaciones técnicas:.....	53
Parte 8. Condiciones de garantía:.....	53
Accesorios recomendados.....	54

Le felicitamos por la compra de un INVOLIGHT FOG900 máquina de humo! Con este dispositivo usted es propietario de una alta calidad profesional de máquina de humo. A fin de hacer de su FOG900 un placer para usted, lea atentamente estas instrucciones antes de ponerla en funcionamiento. Si usted tiene alguna pregunta, póngase en contacto con su distribuidor INVOLIGHT. ¡Diviértete con tu nuevo producto INVOLIGHT!

Parte 1: Precauciones:

1.1 Explicación de los símbolos y las palabras:

DANGER!

La combinación de esta palabra con el símbolo indica una situación de peligro muy crítica que puede causar graves daños e incluso la vida de no hacer caso a las precauciones referidas.

WARNING!

La combinación de esta palabra con el símbolo indica una situación de peligro muy crítica que puede causar graves daños de no hacer caso a las explicaciones.

CAUTION!

La combinación de esta palabra con el símbolo indica una situación de peligro y hay que tener precaución.

NOTE!

La combinación de las señales con las palabras indicant una situación peligrosa, que pueden dañar el aparato y el entorno si no se hace caso.



Advertencia de peligro.



Advertencia de voltaje peligroso.



Tierra antes de usar.



Símbolo de prohibición general.



Desconectar de la toma de red antes.

1.2 Instrucciones de seguridad

CONDICIONES DE USO

WARNING!

Este producto está diseñado sólo para uso en interiores. Para evitar daños, no exponga la unidad a líquidos o humedad. Evite la luz solar directa, fuerte suciedad y fuertes vibraciones. Nunca opere la máquina de humo con un líquido no adecuado. El dispositivo nunca debe colocarse más inclinado de 20° durante la operación. Para proteger el dispositivo de vibración, polvo y humedad durante el transporte y el almacenamiento, utilice el embalaje original o su propio transporte o almacenamiento, embalaje especial.



DESCARGA ELÉCTRICA DEBIDO A UNA MALA CONEXIÓN

DANGER!

Este producto corresponde a la clase de protección I en su diseño y sólo puede funcionar en una toma de red con el protector. Utilice únicamente el cable de alimentación suministrado para la conexión. No modifique el enchufe o el cable de alimentación, y verifique el aislamiento del cable con regularidad para detectar daños. No hacerlo puede resultar en una descarga eléctrica, incendio o la vida. En caso de dudas, póngase en contacto con un electricista autorizado.



DESCARGA ELÉCTRICA DEBIDO A UN ALTO VOLTAGE DENTRO.

DANGER!



El dispositivo contiene componentes que están sujetos a una alta tensión eléctrica. No modifique o desmonte la unidad. No hay componentes reparables por el usuario en el interior del dispositivo. No hacerlo puede resultar en una descarga eléctrica, incendio o incluso perder la vida.

NOTE!

DESCONEXIÓN DE LA RED.



El enchufe de la red eléctrica es el elemento principal de desconexión. Desenchufe el cable de alimentación de la fuente de alimentación. Asegúrese de que la toma de corriente está cerca de la unidad y es fácilmente accesible.

WARNING!

ANTES DE LLENAR EL DEPÓSITO DESCONECTAR DE LA RED.



El depósito debe rellenarse sólo cuando el enchufe de red está desconectado.

WARNING!

RIESGO DE FUEGO CON LÍQUIDOS INFLAMABLES



El depósito de la unidad sólo puede llenarse con líquidos de humo debidamente certificados. No hacerlo puede resultar en lesiones graves o daños a la propiedad resultantes de las quemaduras. Nunca utilice líquidos inflamables y no mezclar el líquido de humo con un combustible líquido.

DANGER!

RIESGO DE QUEMADURAS.



El humo generado por el dispositivo está caliente inmediatamente después de apagar el dispositivo y puede provocar quemaduras. Ocasionalmente, el líquido caliente que cae puede ser liberado de la boquilla. La distancia de personas y objetos en la salida de la boquilla debe ser de al menos 50 cm. No toque nunca la boquilla durante el funcionamiento o mientras el aparato no se ha enfriado completamente después de su uso. La máquina se calienta durante el funcionamiento y pueden causar quemaduras.

WARNING!

¡PROTEGER DEL POLVO Y LA HUMEDAD!



Asegúrese de que no hay humo o otros fluidos sobre la carcasa o las piezas de la carcasa, que pueda penetrar en el interior de la unidad. Tenga cuidado de no permitir que la unidad se moja debido a la lluvia, no lo utilice cerca del agua o bajo condiciones húmedas o mojadas. Si se derrama líquido o de otros líquidos derramados en la unidad o si se sospecha de una fuga dentro de la unidad, no se debe poner en funcionamiento. No hacerlo puede resultar en una descarga eléctrica, incendio o perder la vida!

Parte 2. Condiciones de uso:

Esta hoja informativa contiene información importante sobre la operación segura del dispositivo.

Asegurar que esta información esté disponible para todas las personas que utilicen este dispositivo. Placa de identificación está situada en la parte inferior de la unidad.

Este dispositivo está diseñado para crear humo artificial por la evaporación del fluido nebulizados y está destinado únicamente para uso profesional. Este producto no está destinado a ser utilizado en zonas residenciales. Este producto es peligroso para las descargas eléctricas, quemaduras, accidentes y lesiones personales. Este producto sólo está homologado para conexión a AC220-230V, 50Hz tensión alterna y ha sido diseñado sólo para uso en interiores. Utilice sólo la máquina de humo tal y como se describe en el manual de instrucciones suministrado. A la hora de elegir una ubicación para la instalación, asegúrese de que la unidad no esté expuesta a un calor excesivo, humedad o polvo. Asegúrese de que no hay cables alrededor. Puede poner en peligro su propia seguridad y la de terceros. Asegúrese de que siempre hay una cantidad suficiente de líquido en el depósito. Si se intenta poner en marcha sin líquido de humo dañaremos la bomba y sobrecalentaremos el calderín, **perdiendo toda la garantía del aparato.** No opere la unidad hasta después de familiarizarse con sus funciones. Si el dispositivo va a ser transportado, siempre vacíe el depósito y utilice el embalaje original para evitar daños durante el transporte.

El dispositivo sólo podrá ser usado por personas que estén bien físicamente, sensorial y mental, así como conocimientos y experiencia adecuados. Otras personas sólo pueden utilizar el aparato si están supervisados o dirigidos por una persona responsable de su seguridad.

Una máquina de humo puede trabajar sólo con el líquido de humo desarrollado para la máquina. Utilice únicamente el líquido que está especificado en la sección de la última página. Al hacerlo pueden resultar salir residuos tóxicos, gases nocivos o dañar la unidad. No exponga el humo hacia personas con alergias o enfermedades respiratorias (asma). No crear una densa cantidad de humo en lugares cerrados o mal ventilados.

Cualquier otro uso, así como su uso bajo otras condiciones de funcionamiento se consideran no previsto y puede ocasionar lesiones personales o daños a la propiedad. No se asume responsabilidad por daños resultantes de una mala utilización del aparato tal y como se detalla.

Parte 3. Puesta en marcha:

Coloque la unidad sobre una superficie plana, seca. Llene el depósito con líquido INVOLIGHT o otros líquidos de calidad debidamente certificados. Todos los demás tipos de líquido pueden causar daños en el dispositivo y causar la pérdida de la garantía del aparato. Después del llenado, cierre el recipiente con la tapa. Conecte la unidad a una fuente de alimentación adecuada. Espere unos 3 minutos para que la unidad alcance la temperatura de funcionamiento. El dispositivo está ahora listo para usar. Para liberar el humo, pulse el botón correspondiente en el mando a distancia. ¡El dispositivo nunca debe estar desatendido durante su funcionamiento!

Para poner líquido en el interior del dispositivo, desconecte inmediatamente el enchufe de la red eléctrica y consulte con un especialista. El modelo tiene un soporte. La unidad puede instalarse en el suelo o suspendida.

PELIGRO:

Sobrecarga del equipo instalado puede causar graves lesiones al caerse! Si tiene dudas acerca de la seguridad de una instalación, no es posible instalar el dispositivo!

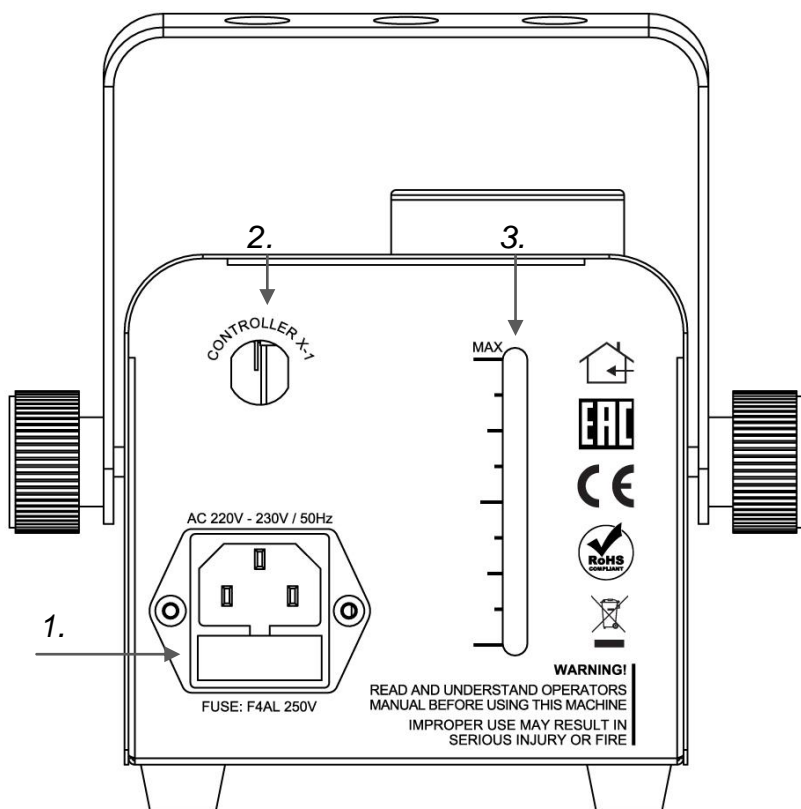
IMPORTANTE! Montaje de techo requiere un alto grado de experiencia. Esto incluye el conocimiento de la

capacidad de carga, el material utilizado y la instalación de controles de seguridad de los materiales y el proyector utilizado, aunque la experiencia requerida no se limita a esta sola. Bajo ninguna circunstancia debe intentar realizar la instalación usted mismo si no tiene la adecuada cualificación. En su lugar, tiene que hacerlo un instalador profesional. La instalación incorrecta puede provocar lesiones personales y / o daños a la propiedad.

Durante la instalación, las normativas de BGV C1 (anteriormente VBG 70) y DIN 15560 tienen que ser respetadas. La instalación sólo puede ser llevada a cabo por especialistas autorizados!

Parte 4. Funciones:

4.1 Parte trasera:



1. POWER IN: Entrada con conector IEC con fusible F6,3AL250V de protección.

Asignación de los conectores:

Color	Polo	Internacional
Marrón	Positivo	L
Azul	Neutro	N
Verde/amarillo	Tierra	

¡El cable de tierra debe estar conectado!

IMPORTANTE: Reemplace el fusible con un fusible del mismo tipo y con los mismos valores (impreso en la unidad). Si el fusible se dispara repetidamente, póngase en contacto con un centro de servicio técnico autorizado.

2. Botón humo manual: Pulsar manualmente para que la máquina saque humo.

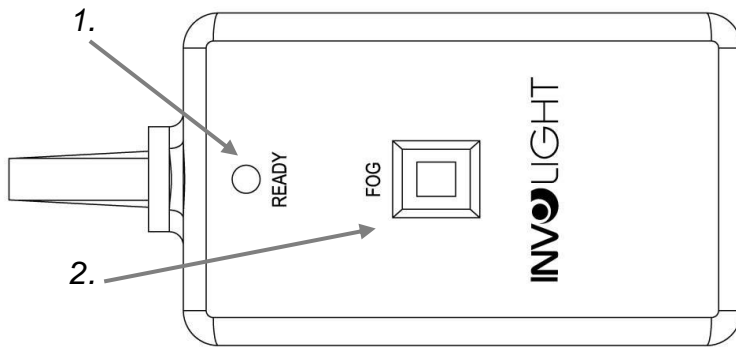
3. Entrada cable control remoto (X-1): Esta entrada sirve para conectar el controlador (X-1).

4. LED estado: el LED de estado indica si la máquina está preparada para sacar humo. Verde = Ready, Rojo = Calentando

5. Visualizador nivel líquido: Aquí usted puede ver el estado de llenado del depósito. Nunca deje que la máquina funcione en seco! Esto destruiría la bomba. Este caso no está cubierto por la garantía.

4.2 Controlador remoto (X-1):

El dispositivo puede controlarse con el mando a distancia por cable. Enchufe el cable de control remoto en el conector de 5 clavijas "Controller X-2"; en la parte posterior del dispositivo. (Véase la sección 4.1 en la parte de atrás).



1. LED estado:

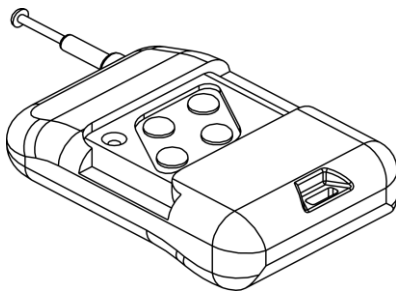
Mediante el LED de estado, puede ver rápidamente si su máquina de humo está lista para expulsar humo o calentando

2. Pulsador disparo:

Pulsar el botón "FOG". La máquina saca humo hasta que deja de pulsar el botón "FOG".

4.3 Mando inalámbrico:

La "FOG900" viene entregada con un mando a distancia inalámbrico. Esto hace que tengamos una máquina muy versátil. El transmisor (W-1) viene entregado con el aparato.



Si desea utilizar el control inalámbrico para su FOG900, por favor, tire de la antena por completo para garantizar una conexión segura. El control remoto tiene un alcance máximo de 30 – 50 m al aire libre. Así que usted puede utilizar el mando de manera ideal también para el teatro o fines de presentación.

Parte 5. Solución de problemas:

Si hay demasiado poco líquido, la bomba hace ruido, o si no sale humo inmediatamente, desconecte la unidad de la fuente de alimentación. No intente hacer funcionar más la unidad aún pulsando el botón de activación en el control remoto, ya que esto puede dañar la unidad. Compruebe el nivel del líquido, el fusible externo y la conexión remota, y asegúrese de que la toma de corriente está activa. Si todos estos puntos son correctos y la unidad sigue sin funcionar, póngase en contacto con el servicio técnico.

Parte 6. Mantenimiento:

Compruebe regularmente la seguridad técnica de la máquina de humo. Daños a los cables de conexión y la carcasa. Fuertes acumulaciones de polvo, suciedad y residuos de líquido reducen el rendimiento y puede conducir al fracaso del dispositivo debido a sobrecalentamiento. Durante su almacenamiento, es recomendable conectar la máquina al menos una vez cada 1 a 3 meses. Largos períodos fuera de servicio puede conducir a una reducción significativa en la vida de la máquina. Los daños causados por una falta de limpieza del dispositivo no está n cubiertos por la garantía del producto.

Limpieza.

Desconectar la máquina de humo de la toma de red antes de su limpieza.

Para la limpieza externa, utilice únicamente un paño seco, suave, en ningún caso, productos químicos o agua que se podrían derramar dentro la unidad. Limpie las aberturas de ventilación con un cepillo suave, algodón, una aspiradora o aire comprimido. Máquinas de humo son susceptibles a la obstrucción debido al espeso humo y líquidos de alta temperatura de evaporación. Por esta razón, es recomendable poner el líquido de limpieza compuesto de 90% de agua destilada y 10% de vinagre después de aproximadamente 60 horas de funcionamiento.

Método:

1. Desconectar el cable de la máquina desde la red eléctrica y deje que se enfríe lo suficiente.
2. Vacíe completamente el depósito.
3. Coloque la unidad en un lugar bien ventilado.
4. Llenar el depósito con el líquido de limpieza indicado.
5. Conecte el dispositivo a la fuente de alimentación.
6. Espere hasta que la temperatura de funcionamiento necesaria sea alcanzado.
7. Opere la unidad en un área bien ventilada con el líquido limpiador hasta que el tanque esté vacío..
8. Limpieza completada. Apague la unidad y espere hasta que se haya enfriado completamente antes de rellenar con el líquido de humo.

Cambio de fusible.

IMPORTANTE: Reemplace el fusible con un fusible del mismo tipo y con los mismos valores (impreso en la unidad). Si el fusible se dispara repetidamente, póngase en contacto con un centro de servicio autorizado.

Método:

- 1: Desenchufe el cable de alimentación de la toma corriente de pared.
- 2: Abrir el portafusibles en la parte posterior de la unidad con un destornillador adecuado.
- 3: Quitar el fusible defectuoso del portafusibles.
- 4: Insertar el fusible en el portafusibles.
- 5: Sustituir el soporte del fusible en la caja.

¡Mantenimiento y servicio están reservados para personal autorizado solamente!

Parte 7. Especificaciones técnicas:

NOMBRE PRODUCTO:	FOG900
Tipo de producto:	Máquina de humo
Tensión de funcionamiento:	AC220-230V, 50Hz
El consumo de energía:	850W
Fuente de alimentación:	Tomacorriente de entrada IEC con portafusibles
Tiempo de calentamiento:	Aprox. 2,5 minutos (depende de la temperatura ambiente)
Capacidad del tanque:	0,8 litro
Consumo de líquidos:	28 ml / min
Rango de expulsión:	2,5 m
Salida de humo:	226 m ³ / min.
Mando a distancia incluido:	Mando a distancia por cable "X-2", mando a distancia por radio (transmisor "W-1").
Material de la carcasa:	metal
Color de la carcasa:	negro
características:	283x162x184 mm
Dimensiones con soporte:	283x220x242 mm
Peso:	3,22 kg
Otras características:	Electronic Thermo Sensing (ETS), sensor para el apagado a bajo nivel de fluido.

A todos los habitantes de la Unión Europea:

Este producto está sujeto a la Directiva Europea 2002/96/CE. Deshacerse de su viejo dispositivo no en la basura normal del hogar.



Este símbolo en el producto o en el embalaje indica que la eliminación de este producto puede provocar daños en el medio ambiente después de su ciclo de vida. No deseche las baterías usadas (o unidad) como el resto de la basura doméstica. La unidad o las pilas usadas deben ser eliminadas por una empresa especializada para su reciclaje. Esta unidad debe ser devuelta al distribuidor o a una empresa de reciclaje local. Respetar la normativa medioambiental local.

En caso de duda, póngase en contacto con la autoridad local para instrucciones de desecho.

WEEE Reg.-No. Germany: DE51964046

Parte 8. Condiciones de garantía:

INVOLIGHT dispositivos están sujetos a las disposiciones de garantía legal válida. Consulte con su distribuidor para las condiciones de garantía válida. Las siguientes condiciones se aplican a la hora de comprar un producto INVOLIGHT: sólo determinado por INVOLIGHT servicios técnicos autorizados pueden llevar a cabo las reparaciones de dispositivos INVOLIGHT. La reclamación de la garantía caduca si un servicio técnico no autorizado, o una persona privada realiza un intento de reparación o abre el dispositivo. Equipo que tiene un defecto dentro del período de garantía pueden ser devueltos al vendedor autorizado para fines de reparación o sustitución. En el caso de una reparación o cambio necesario, sírvase aclarar la secuencia exacta para el envío de retorno con el vendedor. Si corresponde, consulte con el vendedor términos y condiciones generales para obtener información sobre procedimientos de garantía. Las piezas de desgaste sólo son tenidas en cuenta por la garantía, si estos tienen un defecto ya cuando el dispositivo está entregado. La reclamación de la garantía no existe si el

dispositivo ha sido destruido por sí mismo (por ejemplo la caída o sobretensión). Defectos mecánicos tales como interruptores rotos o las piezas de la carcasa, también están excluidas de la reclamación de la garantía. Para cualquier servicio o reparación, póngase en contacto con el concesionario donde se adquirió el dispositivo. Él te ayudará tanto como sea posible.

Stand: 01/2017 - Técnicas ópticas y cambios dentro del ámbito de la mejora del producto están reservados - incluso sin previo aviso.

No se asume responsabilidad por errores de impresión que provoquen un funcionamiento defectuoso. En caso de duda, consulte a su distribuidor INVOLIGHT!

Accesorios recomendados.

Artikelname:	Kurzbeschreibung:	Artikelnummer:	EAN:
FL-R-DJ	INVOLIGHT Nebelfluid, Standard Nebeldichte (Regular)	A-000000-01401	4052809320052
FL-HD	INVOLIGHT Nebelfluid, Hohe Nebeldichte (High Density)	A-000000-04890	4052809320090



Artikelname:	Kurzbeschreibung:	Artikelnummer:	EAN:
FL COCONUT	INVOLIGHT Nebelfluid Duftstoff, Duftnote: Coconut	A-000000-01405	4052809320120
FL LEMON	INVOLIGHT Nebelfluid Duftstoff, Duftnote: Lemon	A-000000-01406	4052809320113
FL STRAWBERRY	INVOLIGHT Nebelfluid Duftstoff, Duftnote: Strawberry	A-000000-01407	4052809320106
FL TUTTIFRUTTIS	INVOLIGHT Nebelfluid Duftstoff, Duftnote: TUTTIFRUTTIS	A-000000-05954	4052809320069
FL VANILLA	INVOLIGHT Nebelfluid Duftstoff, Duftnote: Vanilla	A-000000-01410	4052809320168

FOG900



4052809315416

Order code: A-000000-05718



INVOLIGHT

www.destilan.de