

ELA-Mischverstärker PA Mixing Amplifier



PA-924

Bestell-Nr. • Order No. 17.5060

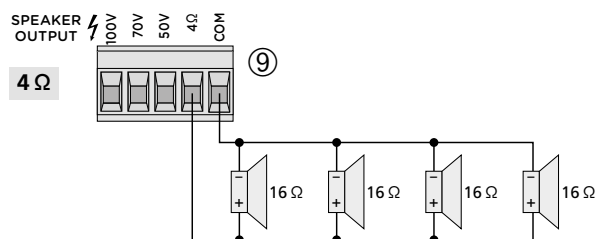
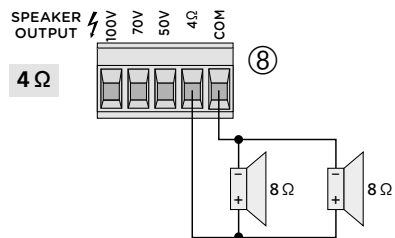
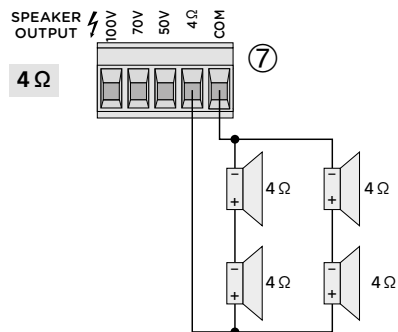
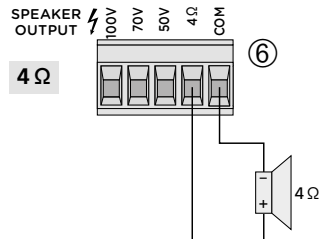
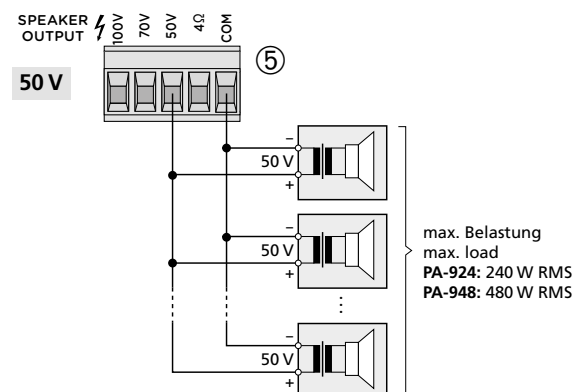
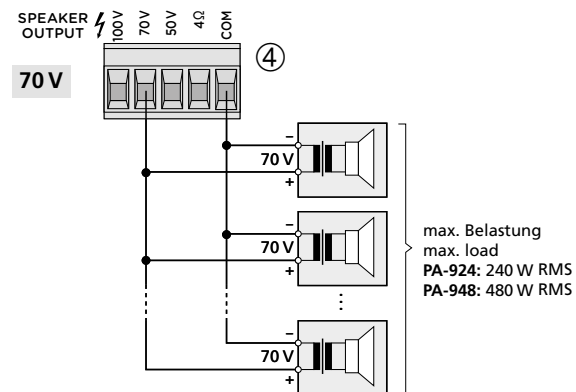
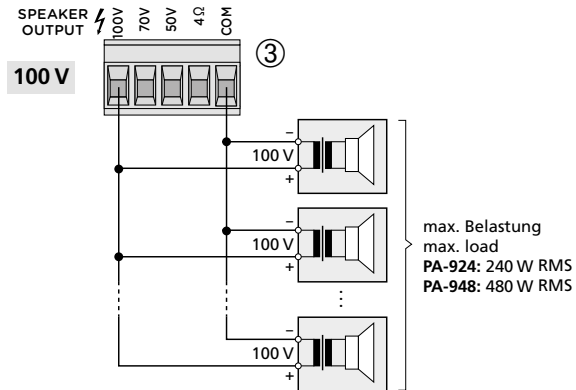
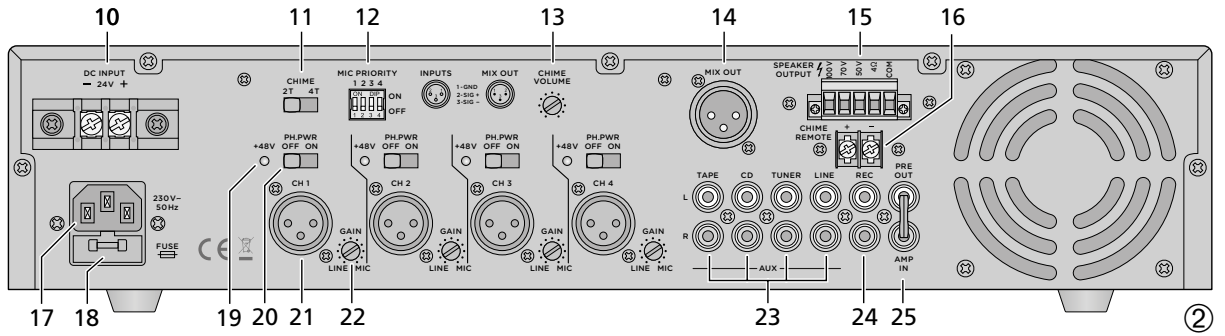
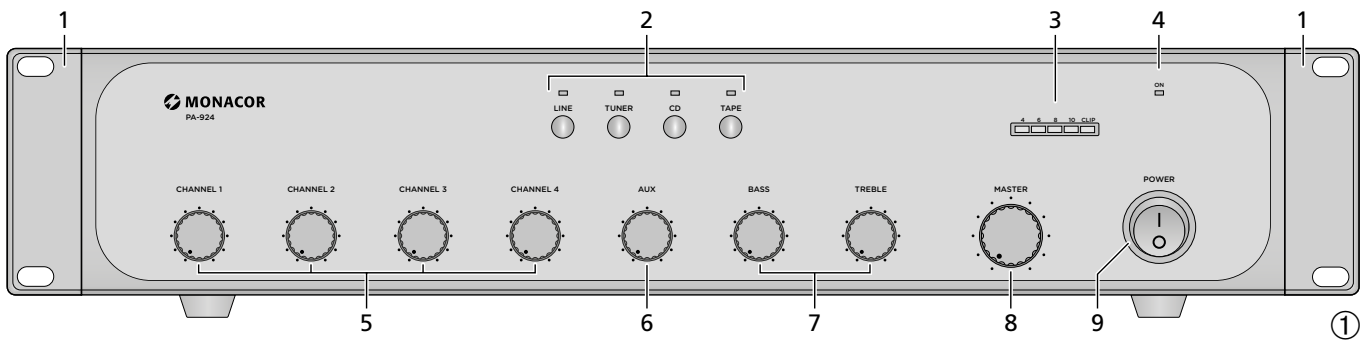
PA-948

Bestell-Nr. • Order No. 17.5070



BEDIENUNGSANLEITUNG
INSTRUCTION MANUAL
MODE D'EMPLOI
ISTRUZIONI PER L'USO
GEBRUIKSAANWIJZING
MANUAL DE INSTRUCCIONES
INSTRUKCJA OBSŁUGI
SIKKERHEDSOPLYSNINGER
SÄKERHETSFÖRESKRIFTER
TURVALLISUUDESTA

DeutschSeite 4
EnglishPage 7
FrançaisPage 10
Italiano.Pagina 13
NederlandsPagina 16
EspañolPágina 19
PolskiStrona 22
DanskSida 25
SvenskaSidan 25
Suomi.Sivulta 25



ELA-Mischverstärker

Diese Anleitung richtet sich an den Installateur des Geräts mit Fachkenntnissen in der 100-V(bzw. 70-V/50-V)-Beschallungstechnik. Für die Bedienung (☞ Kapitel 5) ist dagegen kein technisches Fachwissen erforderlich.

Bitte lesen Sie die Anleitung vor dem Betrieb gründlich durch und heben Sie sie für ein späteres Nachlesen auf. Auf der ausklappbaren Seite 3 finden Sie alle beschriebenen Bedienelemente und Anschlüsse.

1 Übersicht

Die Abbildungen 1 und 2 zeigen das Modell PA-924. Die Bedienelemente und Anschlüsse des Modells PA-948 sind identisch.

1.1 Frontseite

- 1 Montagewinkel (2 x) für den Rackeinbau
- 2 Tasten LINE, TUNER, CD und TAPE, um den entsprechenden Eingang (23) für den AUX-Kanal auszuwählen; zur Anzeige der Auswahl leuchtet die LED über der jeweiligen Taste
- 3 Ausgangspegelanzeige
- 4 Betriebsanzeige ON
- 5 Mischregler zum Einstellen der Lautstärke für die Kanäle 1 bis 4
- 6 Mischregler zum Einstellen der Lautstärke für den AUX-Kanal
- 7 Klangregler für die Höhen (TREBLE) und Tiefen (BASS)
- 8 Regler MASTER für die Gesamtlautstärke
- 9 Ein-/Ausschalter POWER

Hinweis: Liegt eine 24-V-Gleichspannung von einer Notstromeinheit am Anschluss DC INPUT (10) an, lässt sich der Verstärker nicht ausschalten.

1.2 Rückseite

- 10 Schraubklemmen DC INPUT zum Anschluss einer Notstromversorgung (≈ 24V)
- 11 Umschalter CHIME für die Art des Gongs: „2T“ = 2-Ton-Gong, „4T“ = 4-Ton-Gong
- 12 DIP-Schalter 1 bis 4 für die Kanäle 1 bis 4: Um einem Kanal Vorrang gegenüber dem AUX-Kanal zuzuweisen, den jeweiligen Schalter auf „ON“ stellen.
- 13 Regler CHIME VOLUME zum Einstellen der Gonglautstärke
- 14 Ausgang MIX OUT (XLR, sym.) für das Mischsignal; der Ausgangspegel ist unabhängig vom Regler MASTER (8)
- 15 Schraubklemmen SPEAKER OUTPUT (abziehbar) für den Anschluss der Lautsprecher: ☞ Kapitel 4.2.1 und Abbildungen auf Seite 3
- 16 Schraubklemmen CHIME REMOTE für den Anschluss eines Tasters zur Gong-Auslösung
- 17 Netzbuchse zum Anschluss an eine Steckdose 230V/50Hz über das beiliegende Netzkabel

- 18 Halter für die Netzsicherung
Eine durchgebrannte Sicherung nur durch eine gleichen Typs ersetzen!
- 19 LED +48V, jeweils für die Kanäle 1 bis 4: leuchtet, wenn die Phantomspeisung für den Kanal eingeschaltet ist
- 20 Schalter PH.PWR, jeweils für die Kanäle 1 bis 4, zum Einschalten („ON“) der 48-V-Phantomspeisung
Die Hinweise in Kapitel 4.2.2 beachten.
- 21 Eingang (XLR, sym.), jeweils für die Kanäle 1 bis CH4, zum Anschluss eines Mikrofons oder einer Mono-Tonquelle mit Line-Signalpegel
- 22 GAIN-Regler, jeweils für die Kanäle 1 bis 4, zur Anpassung der Eingangsempfindlichkeit an die angeschlossene Tonquelle
- 23 Eingänge LINE, TUNER, CD und TAPE (Cinch) zum Anschluss von Stereo-Tonquellen mit Line-Signalpegel
- 24 Ausgang REC (Cinch) zum Anschluss eines Stereo-Aufnahmegeräts; der Ausgangspegel ist unabhängig vom Regler MASTER (8)
- 25 Ausgang PRE OUT und Eingang AMP IN (Cinch) zum Einschleifen eines Geräts zur Klangbearbeitung ☞ Kapitel 4.2.6

Hinweis: Werden PRE OUT und AMP IN nicht zum Anschluss eines Geräts genutzt, müssen sie, wie in der Abb. 2, über die Steckbrücke miteinander verbunden sein. Anderenfalls ist der Signalfluss unterbrochen.

2 Hinweise für den sicheren Gebrauch

Das Gerät entspricht allen relevanten Richtlinien der EU und trägt deshalb das CE-Zeichen.

WARNUNG Das Gerät wird mit lebensgefährlicher Netzspannung versorgt. Nehmen Sie deshalb niemals selbst Eingriffe am Gerät vor und stecken Sie nichts in die Lüftungsöffnungen! Es besteht die Gefahr eines elektrischen Schlags.



- Das Gerät ist nur zur Verwendung im Innenbereich geeignet. Schützen Sie es vor Tropf- und Spritzwasser und hoher Luftfeuchtigkeit. Der zulässige Einsatztemperaturbereich beträgt 0–40°C.
- Stellen Sie keine mit Flüssigkeit gefüllten Gefäße, z. B. Trinkgläser, auf das Gerät.
- Die in dem Gerät entstehende Wärme muss durch Luftzirkulation abgegeben werden. Decken Sie darum die Lüftungsöffnungen des Gehäuses nicht ab.
- Trennen Sie das Gerät sofort von der Stromversorgung, wenn:
 1. sichtbare Schäden am Gerät oder am Netzkabel vorhanden sind,
 2. nach einem Sturz oder Ähnlichem der Verdacht auf einen Defekt besteht,
 3. Funktionsstörungen auftreten.
 Geben Sie das Gerät in jedem Fall zur Reparatur in eine Fachwerkstatt.

- Ziehen Sie den Netzstecker nie am Kabel aus der Steckdose, fassen Sie immer am Stecker an.
- Verwenden Sie zur Reinigung nur ein trockenes, weiches Tuch, keine Chemikalien oder Wasser.
- Wird das Gerät zweckentfremdet, nicht richtig angeschlossen, falsch bedient oder nicht fachgerecht repariert, kann keine Garantie für das Gerät und keine Haftung für daraus resultierende Sach- oder Personenschäden übernommen werden.



Soll das Gerät endgültig aus dem Betrieb genommen werden, übergeben Sie es zur umweltgerechten Entsorgung einem örtlichen Recyclingbetrieb.

3 Einsatzmöglichkeiten

Dieser ELA-Mono-Verstärker mit fünf mischbaren Eingangskanälen ist speziell für den Betrieb mit 100-V(bzw. 70-V/50-V)-Lautsprechern konzipiert. Es ist jedoch auch möglich, stattdessen niederohmige Lautsprecher zu verwenden.

Der Verstärker verfügt über:

- vier XLR-Eingänge für die Kanäle 1 bis 4 mit einstellbarer Empfindlichkeit (Line-Pegel bis Mikrofonpegel); Phantomspeisung (+48V) für jeden Kanal einzeln schaltbar
- vier Cinch-Eingänge, von denen einer für den Kanal AUX ausgewählt wird
- DIP-Schalter, um den Kanälen 1 bis 4 Vorrang gegenüber dem AUX-Kanal zuzuweisen
- einen XLR- und einen Cinch-Ausgang für das Mischsignal
- Cinch-Buchsen zum Einschleifen eines Geräts zur Klangbearbeitung
- einen Anschluss für einen Taster zum Auslösen eines 2-Ton- oder 4-Ton-Gongs
- einen Anschluss für eine Notstromversorgung (≈ 24V)
- Schutzschaltungen gegen Überlast, Kurzschluss und Überhitzung

4 Installation

Die Installation sollte nur durch eine qualifizierte Fachkraft vorgenommen werden!

4.1 Aufstellung

Der Verstärker lässt sich frei aufstellen oder in ein Rack für Geräte mit einer Breite von 482 mm (19") einbauen. In jedem Fall muss Luft ungehindert durch alle Lüftungsöffnungen strömen können, damit eine ausreichende Kühlung des Verstärkers gewährleistet ist.

4.1.1 Rackeinbau

Die zwei mitgelieferten Montagewinkel (1) an die Geräteseiten anschrauben. Im Rack werden 2 Höheneinheiten (für Modell PA-924) bzw. 3 Höheneinheiten (für Modell PA-948) benötigt. Damit das Rack nicht kopflastig wird, muss der Verstärker im unteren Bereich des Racks eingeschoben werden. Für eine sichere Befestigung reichen die Montagewinkel allein nicht aus. Zusätzlich müssen Seitenschiene oder eine Bodenplatte das Gerät halten.

Die vom Verstärker abgegebene erhitzte Luft muss aus dem Rack austreten können. Anderenfalls kommt es im Rack zu einem Hitzestau, wodurch nicht nur der Verstärker, sondern auch andere Geräte im Rack beschädigt werden können. Bei unzureichendem Wärmeabfluss in das Rack eine Lüftereinheit einsetzen.

4.2 Anschlüsse und Einstellungen

WARNUNG





Im Betrieb liegt an den Lautsprecherklemmen (15) berührungsfähige Spannung bis 100 V an. Alle Anschlüsse dürfen nur bei ausgeschalteter ELA-Anlage durchgeführt werden!

4.2.1 Lautsprecher

Es lassen sich **entweder** 100-V-Lautsprecher (bzw. 70-V- oder 50-V-Lautsprecher) **oder** niederohmige Lautsprecher anschließen. Die Lautsprechertypen dürfen nicht gemischt angeschlossen werden.

Je nach Lautsprechertyp die entsprechenden Klemmen SPEAKER OUTPUT (15) verwenden:

– 100-V-Lautsprecher an „100V“ und „COM“ anschließen:  Abb. 3

(70-V-Lautsprecher an „70V“ und „COM“, 50-V-Lautsprecher an „50V“ und „COM“:  Abb. 4 bzw. 5)

Der Verstärker darf mit **max. 240 W Sinus** (PA-924) bzw. **max. 480 W Sinus** (PA-948) durch die Lautsprecher belastet werden.

– Niederohmige Lautsprecher an „4Ω“ und „COM“ anschließen. Die Lautsprecher-Gesamtimpedanz muss **min. 4 Ω** betragen. Die Abb. 6 bis 9 zeigen verschiedene Arten, die Mindestimpedanz von 4 Ω einzuhalten. Es gibt aber noch weitere Möglichkeiten.

Beim Anschluss auf die richtige Polarität achten. Die Klemme COM ist der Minuspol.

Die Klemmleiste lässt sich zur besseren Handhabung von ihrer Steckverbindung abziehen.

4.2.2 Tonquellen für die Kanäle 1–4

Jeder Kanal 1 bis 4 verfügt über eine XLR-Buchse (21) zum Anschluss eines Mikrofons oder einer Mono-Tonquelle mit Line-Signalpegel (z. B. Mono-Ausgang eines Mischpults). Die Buchse ist symmetrisch beschaltet, kann aber über einen entsprechenden Adapter auch asymmetrisch angeschlossen werden, z. B. über das Audiokabel MCA-158 (Cinch → XLR) von MONACOR.

Mit dem GAIN-Regler (22) des Kanals die Eingangsempfindlichkeit an den Ausgangspegel der Tonquelle anpassen: bei Anschluss eines Mikrofons den Regler nach rechts aufdrehen, bei Anschluss eines Geräts mit Line-Pegel den Regler nach links zurückdrehen. Die Reglerposition muss ggf. nach der Inbetriebnahme korrigiert werden: Wenn zur Einstellung der gewünschten Lautstärke der Mischregler (5) des Kanals sehr weit zurückgedreht (Ton zu laut bzw. verzerrt) oder sehr weit aufgedreht (Ton zu leise) werden muss, den GAIN-Regler entsprechend zurück- bzw. aufdrehen.

Phantomspeisung

Um für einen Kanal die 48-V-Phantomspeisung einzuschalten (z. B. bei Anschluss eines Kondensatormikrofons), den zugehörigen Schalter PH.PWR (20) auf „ON“ stellen. Bei eingeschalteter Phantomspeisung leuchtet die LED +48 V (19).

ACHTUNG

1. Betätigen Sie den Schalter nur bei ausgeschaltetem Verstärker (Schaltgeräusche).
2. Schalten Sie die Phantomspeisung nur ein, wenn eine phantomgespeiste Tonquelle angeschlossen ist. Tonquellen, die nicht für Phantomspeisung ausgelegt sind (z. B. Mikrophon mit asymmetrischem Ausgang), können durch sie beschädigt werden.

4.2.3 Tonquellen für den AUX-Kanal

Es sind vier Eingänge (23) für den Anschluss von Stereo-Tonquellen mit Line-Signalpegel vorhanden (z. B. Tuner, CD/MP3-Spieler, PC). Mit der entsprechenden Taste (2) auf der Vorderseite wird im Betrieb einer der Eingänge für den AUX-Kanal ausgewählt.

Die Geräte jeweils an ein Cinch-Buchsenpaar L/R anschließen. Im Verstärker werden die Signale der beiden Stereo-Kanäle zu einem Mono-Signal gemischt.

4.2.4 Vorrangschaltung

Mit den DIP-Schaltern 1 bis 4 (12) lässt sich jedem einzelnen Kanal 1 bis 4 Vorrang gegenüber dem AUX-Kanal zuweisen (Schalterstellung „ON“). Die Lautstärke des AUX-Kanals wird stark abgesenkt, wenn auf einem vorrangigen Kanal ein Signal (z. B. eine Mikrofondurchsage) vorliegt.

4.2.5 Taster für Gong-Auslösung

Über einen angeschlossenen Taster ist das Auslösen eines Gongs möglich. Den Taster an die Klemmen CHIME REMOTE (16) anschließen.

Gong einstellen

Nach der Inbetriebnahme mit dem Schalter CHIME (11) die Art des Gongs einstellen („2T“ = 2-Ton-Gong, „4T“ = 4-Ton-Gong) und mit dem Regler CHIME VOLUME (13) die Lautstärke für den Gong einstellen.

4.2.6 Gerät zur Klangbearbeitung

Über die Cinch-Buchsen PRE OUT und AMP IN (25) ist es möglich, ein Gerät zur Klangbearbeitung (z. B. Equalizer, Effektgerät) einzuschleifen: Das Mischsignal wird über PRE OUT herausgeführt, durchläuft das Gerät zur Klangbearbeitung und gelangt über AMP IN zurück in den Verstärker.

- 1) Die Steckbrücke, die die Buchsen PRE OUT und AMP IN verbindet, entfernen.
- 2) Den Eingang des einzuschleifenden Geräts an den Ausgang PRE OUT anschließen.
- 3) Den Ausgang des einzuschleifenden Geräts an den Eingang AMP IN anschließen.

Hinweis: Wird das eingeschleifte Gerät entfernt, nicht vergessen, PRE OUT und AMP IN wieder über die Steckbrücke zu verbinden. Anderenfalls ist der Signalfluss unterbrochen.

4.2.7 Zusätzlicher Verstärker und Aufnahmegerät

Der XLR-Ausgang MIX OUT (14) kann zum Anschluss eines weiteren Verstärkers (oder eines anderen nachfolgenden Audiogeräts) genutzt werden. Den Ausgang mit einem symmetrisch beschalteten Line-Pegel-Eingang verbinden.

Für den Anschluss eines Tonaufnahmegeräts eignet sich der Ausgang REC (24). Für den Anschluss eines Stereo-Geräts sind zwei Buchsen L/R vorhanden. Da der Verstärker monophon arbeitet, sind die Signale an beiden Buchsen identisch.

Das Ausgangssignal von MIX OUT und REC ist unbeeinflusst von der Einstellung des Reglers MASTER (8).

4.2.8 Strom- und Notstromversorgung

- 1) Soll der Verstärker bei einem Netzausfall weiterarbeiten, die Schraubklemmen DC INPUT (10) mit einer Notstromversorgung (≙ 24 V) verbinden, z. B. mit der Notstromeinheit PA-24ESP von MONACOR.

Hinweise:

1. Liegen ≙ 24 V an den Klemmen DC INPUT an, ist der Verstärker auch in Betrieb, wenn der Ein-/Ausschalter POWER (9) auf „Aus“ steht. Besteht bei anliegender Notversorgungsspannung auch die Netzversorgung, bewirkt das Betätigen des Ein-/Ausschalters ein Umschalten zwischen Notstrom- und Netzbetrieb.
2. Im Notstrombetrieb gibt der Verstärker eine geringere Leistung als im Netzbetrieb ab.
- 2) Zum Schluss das beiliegende Netzkabel zuerst in die Netzbuchse (17) und dann in eine Steckdose (230 V/50 Hz) stecken.

5 Bedienung

Um Schaltgeräusche zu vermeiden, die angeschlossenen Tonquellen vor dem Verstärker PA-924/-948 einschalten. Ist am PA-924/-948 ein nachfolgender Verstärker angeschlossen, diesen zuletzt einschalten. Nach dem Betrieb die Geräte in umgekehrter Reihenfolge wieder ausschalten.

- 1) Um eine zu hohe Lautstärke zu vermeiden, vor dem ersten Einschalten den Gesamtlautstärkereglern MASTER (8) ganz nach links zurückdrehen.
- 2) Den Verstärker mit dem Schalter POWER (9) einschalten (I = „Ein“, O = „Aus“). Bei eingeschaltetem Gerät leuchtet die Betriebsanzeige ON (4).
Hinweis: Wird der Verstärker bei Netzausfall über eine Notstromeinheit betrieben, ist der Ein-/Ausschalter ohne Funktion.
- 3) Den MASTER-Regler so weit aufdrehen, dass die nachfolgenden Einstellungen gut über die Lautsprecher zu hören sind.
- 4) Für den AUX-Kanal die Tonquelle auswählen: diejenige Taste (2) drücken, die dem Eingang (23), an dem die Tonquelle angeschlossen ist, entspricht (z. B. Taste CD für die Tonquelle am Eingang CD); die LED über der Taste leuchtet.
- 5) Mit den Mischreglern CHANNEL 1 bis CHANNEL 4 (5) und AUX (6) für jeden Kanal die gewünschte Lautstärke einstellen. Die Regler von nicht benutzten Kanälen ganz nach links zurückdrehen.
Ist ein Taster zur Gong-Auslösung angeschlossen, diesen nach Bedarf betätigen (z. B. vor einer Durchsage).
Hinweis: Die Lautstärke des AUX-Kanals wird stark abgesenkt:
– für die Dauer des Gongs
– wenn auf einem vorrangigen Kanal ein Signal, (z. B. eine Durchsage) vorhanden ist
- 6) Mit dem MASTER-Regler die gewünschte Lautstärke für die ELA-Anlage einstellen. Der Ausgangspegel wird durch die LED-Kette (3) angezeigt. Leuchtet die rote LED CLIP, den MASTER-Regler und/oder die betreffenden Kanal-Mischregler entsprechend zurückdrehen.

VORSICHT Stellen Sie die Lautstärke nie sehr hoch ein. Hohe Lautstärken können auf Dauer das Gehör schädigen!



Das Ohr gewöhnt sich an hohe Lautstärken und empfindet sie nach einiger Zeit als nicht mehr so hoch. Darum erhöhen Sie eine hohe Lautstärke nach der Gewöhnung nicht weiter.

- 7) Den Klang mit den Reglern TREBLE und BASS (7) einstellen. Bei Bedarf anschließend die Lautstärkeeinstellung korrigieren.

6 Technische Daten

Sinusleistung	
PA-924:	240 W
PA-948:	480 W
Musikleistung	
PA-924:	340 W
PA-948:	680 W
Klirrfaktor:	< 0,1 %
Lautsprecherausgang: . . .	100V/70V/50V 4 Ω
Eingänge CH 1 – CH 4	
Empfindlichkeit:	2,5 – 100 mV
Anschluss:	XLR (symmetrisch)
Phantomspannung:	≐ 48V, für jeden Kanal einzeln zuschaltbar
Eingänge AUX	
Empfindlichkeit:	350 mV
Anschluss:	Cinch Links/Rechts
Eingang AMP IN	
Empfindlichkeit:	1 V
Anschluss:	Cinch
Frequenzbereich:	50 – 16 000 Hz, ±3 dB
Klangregelung	
Tiefen:	±10 dB/100 Hz
Höhen:	±10 dB/10 kHz
Störabstand:	> 75 dB
Stromversorgung	
Netzspannung:	230 V/50 Hz
Leistungsaufnahme	
PA-924:	640 VA
PA-948:	1090 VA
Notstromversorgung	
PA-924:	≐ 24 V/18 A
PA-948:	≐ 24 V/27 A
Einsatztemperatur:	0 – 40 °C
Abmessungen (B × H × T)	
PA-924:	482* × 95 × 390 mm 2 Höheneinheiten
PA-948:	482* × 137 × 395 mm 3 Höheneinheiten
Gewicht	
PA-924:	13 kg
PA-948:	19 kg

* 430 mm ohne Montagewinkel

Änderungen vorbehalten.

PA Mixing Amplifier

These instructions are intended for the installer of the unit with knowledge in 100V (or 70V/50V) PA technology. For operation (see chapter 5), however, no specific knowledge is required.

Please read the operating instructions carefully prior to operating the unit and keep them for later reference. All control elements and connections described can be found on the fold-out page 3.

1 Control Elements and Connections

Figures 1 and 2 show the model PA-924. The control elements and connections of the model PA-948 are identical.

1.1 Front panel

- 1 Mounting bracket (2 x) to install the unit into a rack
- 2 Buttons LINE, TUNER, CD and TAPE to select the corresponding input (23) for the AUX channel;
to indicate the selection, the LED above the respective button will light up
- 3 LEDs to indicate the output level
- 4 Power indicator ON
- 5 Mixing controls to adjust the volume for the channels 1 to 4
- 6 Mixing control to adjust the volume for the AUX channel
- 7 Tone controls BASS and TREBLE
- 8 Control MASTER to adjust the total volume
- 9 POWER switch
Note: It will not be possible to switch off the amplifier when a 24V DC voltage of an emergency power supply unit is available at the terminals DC INPUT (10).

1.2 Rear panel

- 10 Screw terminals DC INPUT to connect an emergency power supply unit (= 24V)
- 11 Selector switch CHIME to select the type of chime:
"2T" = 2-tone chime,
"4T" = 4-tone chime
- 12 DIP switches 1 to 4 for the channels 1 to 4: To give a channel priority over the AUX channel, set the respective switch to "ON".
- 13 Control CHIME VOLUME to adjust the volume of the chime
- 14 Output MIX OUT (XLR, bal.) for the mixed signal; the output level is independent of the control MASTER (8)
- 15 Screw terminals SPEAKER OUTPUT (removable) to connect the speakers:
see chapter 4.2.1 and figures on page 3
- 16 Screw terminals CHIME REMOTE to connect a pushbutton for chime triggering
- 17 Mains jack for connection to a socket (230V/50Hz) by means of the mains cable provided

- 18 Support for the mains fuse
Always replace a blown fuse by one of the same type!
- 19 LEDs +48V, one each for the channels 1 to 4; will light up when the phantom power supply for the respective channel is switched on
- 20 Switches PH.PWR, one each for the channels 1 to 4, to activate the 48V phantom power supply
Please observe the notes in chapter 4.2.2.
- 21 Inputs (XLR, bal.), one each for the channels 1 to 4, to connect a microphone or a mono audio source with line signal level
- 22 Controls GAIN, one each for the channels 1 to 4, to match the input sensitivity to the audio source connected
- 23 Inputs LINE, TUNER, CD and TAPE (RCA) to connect stereo audio sources with line signal level
- 24 Output REC (RCA) to connect a stereo recorder; the output level is independent of the control MASTER (8)
- 25 Output PRE OUT and input AMP IN (RCA) to insert an audio processing unit see chapter 4.2.6
Note: When PRE OUT and AMP IN are **not** used for the insertion of a unit, they must be connected by means of the jumper as shown in figure 2; otherwise, the signal flow will be interrupted.

2 Safety Notes

The unit corresponds to all relevant directives of the EU and is therefore marked with **CE**.

WARNING The unit uses dangerous mains voltage. Leave servicing to skilled personnel and do not insert anything into the air vents; inexpert handling may result in electric shock.



- The unit is suitable for indoor use only. Protect it against dripping water, splash water and high air humidity. The admissible ambient temperature range is 0–40 °C.
- Do not place any vessels filled with liquid, e.g. drinking glasses, on the unit.
- The heat generated inside the unit must be dissipated by air circulation; never cover the air vents of the housing.
- Immediately disconnect the unit from the power supply
 1. if the unit or the mains cable is visibly damaged,
 2. if a defect might have occurred after the unit was dropped or suffered a similar accident,
 3. if malfunctions occur.
 In any case the unit must be repaired by skilled personnel.
- Never pull the mains cable to disconnect the mains plug from the mains socket, always seize the plug.
- For cleaning only use a dry, soft cloth; never use water or chemicals.

- No guarantee claims for the unit and no liability for any resulting personal damage or material damage will be accepted if the unit is used for other purposes than originally intended, if it is not correctly connected or operated, or if it is not repaired in an expert way.



If the unit is to be put out of operation definitively, take it to a local recycling plant for a disposal which is not harmful to the environment.

3 Applications

This PA mono amplifier with five mixable input channels is specially designed for operation with 100V (or 70V/50V) speakers. However, it is also possible to use low-impedance speakers instead.

The amplifier provides:

- four XLR inputs for the channels 1 to 4 with adjustable sensitivity (line level to microphone level);
phantom power supply (+48V) can be activated separately for each channel
- four RCA inputs, one of them to be selected for the channel AUX
- DIP switches to give the channels 1 to 4 priority over the AUX channel
- an XLR output and an RCA output for the mixed signal
- RCA jacks to insert an audio processing unit
- connection for a pushbutton to trigger a 2-tone chime or 4-tone chime
- connection for an emergency power supply unit (= 24V)
- protective circuits against overload, short circuit and overheating

4 Installation

The amplifier should only be installed by skilled personnel!

4.1 Setting up the amplifier

The amplifier can be set up on its own or installed in a rack for units with a width of 482 mm (19"). In order to ensure sufficient cooling of the amplifier, air must always be able to flow freely through all air vents.

4.1.1 Installation into a rack

Screw the two mounting brackets (1) provided to the sides of the unit. In the rack, 2 rack spaces (for model PA-924) or 3 rack spaces (for model PA-948) are required. To prevent the rack from becoming top-heavy, insert the amplifier into the lower section of the rack. The mounting brackets are not sufficient for fixing the amplifier safely; additionally use lateral rails or a bottom plate to secure the amplifier.

The hot air given off by the amplifier must be dissipated from the rack; otherwise, heat will accumulate in the rack which may not only damage the amplifier but also other units in the rack. In case of insufficient heat dissipation, install a ventilation unit into the rack.

4.2 Connections and settings

WARNING


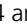


During operation, there is a hazard of contact with a dangerous voltage of up to 100V at the speaker terminals (15). Always switch off the PA system prior to making any connections!

4.2.1 Connecting speakers

Either 100V speakers (or 70V or 50V speakers) or low-impedance speakers can be connected. Never connect a combination of these speaker types.

Use the appropriate terminals SPEAKER OUTPUT (15), depending on the speaker type:

- Connect 100V speakers to "100V" and "COM":  fig. 3 (70V speakers to "70V" and "COM"; 50V speakers to "50V" and "COM":  figs. 4 and 5, respectively)

The admissible load by the speakers is **240 W RMS max.** (PA-924) and **480 W RMS max.** (PA-948) respectively.

- Connect low-impedance speakers to "4Ω" and "COM". The total impedance of the speakers **must not be less than 4Ω**. Figures 6 to 9 show various options of how to meet the minimum impedance of 4Ω; please note that other options are possible.

Always observe the correct polarity when making the connections. The terminal COM is the negative pole.

To make handling easier, the screw terminal strip can be removed from its plug-in connection.

4.2.2 Audio sources for the channels 1–4

Each of the channels 1 to 4 provides an XLR jack (21) for the connection of a microphone or mono audio source with line signal level (e.g. mono output of a mixer). The jack is balanced; however, by means of an appropriate adapter such as the audio cable MCA-158 (RCA → XLR) from MONACOR, it can also be used for an unbalanced connection.

Use the control GAIN (22) of the respective channel to match its input sensitivity to the output level of the audio source: When a microphone is connected, turn the control clockwise; when an audio source with line level is connected, turn the control anti-clockwise. If required, readjust the control GAIN after the amplifier has been set into operation: When the mixing control (5) of the channel must be turned back very far (sound too loud or distorted) or turned up very far (sound too low) to set the volume desired, turn the control GAIN anti-clockwise or clockwise accordingly.

Phantom power supply

To activate the 48V phantom power supply for a channel (e.g. when a condenser microphone is connected), set the appropriate switch PH.PWR (20) to "ON". When the phantom power supply has been activated, the corresponding LED +48V (19) will light up.

ATTENTION

1. Only actuate the switch when the amplifier is switched off (switching noise).
2. Only activate the phantom power supply when a phantom-powered audio source is connected; audio sources not designed for phantom power supply (e.g. microphone with unbalanced output) may be damaged.

4.2.3 Audio sources for the AUX channel

The amplifier provides four inputs (23) for the connection of stereo audio sources with line signal level (e.g. tuner, CD/MP3 player, PC). During operation, use the appropriate button (2) on the front panel to select the desired input for the AUX channel.

Connect each of the units to a pair of RCA jacks L/R. In the amplifier, the signals of the two stereo channels will be mixed to a mono signal.

4.2.4 Priority function

The DIP switches 1 to 4 (12) can be used to give the individual channels 1 to 4 priority over the AUX channel (corresponding DIP switches set to "ON"). The volume of the AUX channel will be substantially attenuated as soon as a signal (e.g. a microphone announcement) is available on a channel of higher priority.

4.2.5 Pushbutton for chime triggering

A chime can be triggered by means of a connected pushbutton. Connect the pushbutton to the terminals CHIME REMOTE (16).

Setting the chime

After switching on the amplifier, use the switch CHIME (11) to select the type of chime desired ("2T" = 2-tone chime, "4T" = 4-tone chime) and then use the control CHIME VOLUME (13) to adjust the volume of the chime.

4.2.6 Audio processing unit

Use the RCA jacks PRE OUT and AMP IN (25) to insert an audio processing unit (e.g. equalizer, effect unit): The mixed signal will be routed to the audio processing unit via PRE OUT, processed and then returned to the amplifier via AMP IN.

- 1) Remove the jumper connecting the jacks PRE OUT and AMP IN.
- 2) Connect the input of the unit to be inserted to the output PRE OUT.
- 3) Connect the output of the unit to be inserted to the input AMP IN.

Note: When removing the unit inserted, remember to connect PRE OUT and AMP IN by means of the jumper; otherwise, the signal flow will be interrupted.

4.2.7 Additional amplifier and recorder

The XLR output MIX OUT (14) can be used to connect an additional amplifier (or a different subsequent audio unit). Connect the output to a balanced line level input.

The output REC (24) is suitable for the connection of a recorder. For the connection of a stereo unit, two jacks L/R are available. The amplifier is monophonic; therefore, the signals at the two jacks are identical.

The adjustment of the control MASTER (8) will have no influence on the output signal of MIX OUT and REC.

4.2.8 Power supply and emergency power supply

- 1) To ensure continued operation of the amplifier after a mains failure, connect the terminals DC INPUT (10) to an emergency power supply unit (≅ 24V), e.g. the emergency power supply unit PA-24ESP from MONACOR.

Notes:

1. When ≅ 24V is available at the terminals DC INPUT, the amplifier will be in operation even when the switch POWER (9) has been set to "Off". When both the emergency power supply and the mains power supply are available, the switch POWER will switch between these two power supplies.
2. With emergency power supply, the amplifier will provide less power than with mains power supply.
- 2) Finally, first connect the mains cable provided to the mains jack (17) and then to a mains socket (230V/50Hz).

5 Operation

To prevent switching noise, always switch on the audio sources connected before switching on the amplifier PA-924/948. When a subsequent amplifier is connected to the PA-924/948, switch on the subsequent amplifier last. After operation, switch off the units in reverse order.

- 1) To prevent a volume which is too high, turn the total volume control MASTER (8) to the left stop before switching on the amplifier for the first time.
- 2) Use the switch POWER (9) to switch on the amplifier (I = "On", O = "Off"). The power indicator ON (4) will light up when the amplifier is switched on.
Note: When, in case of a mains failure, the amplifier is operated by means of an emergency power supply unit, the switch POWER will have no effect.
- 3) Turn up the control MASTER so that the subsequent settings can be heard well via the speakers.
- 4) Select the audio source for the AUX channel: Press the button (2) that corresponds to the input (23) to which the audio source is connected (e. g. press the button CD for the audio source connected to the input CD); the LED above the respective button will light up.
- 5) Use the mixing controls CHANNEL 1 to CHANNEL 4 (5) and AUX (6) to adjust the volume desired for each channel. Turn the controls of unused channels to the left stop.

When a pushbutton for chime triggering is connected, actuate the pushbutton as desired (e. g. prior to an announcement).

Note: The volume of the AUX channel will be substantially attenuated:

- while the chime sounds
- when a signal (e. g. an announcement) is available on a channel of higher priority.

- 6) Use the control MASTER to adjust the volume desired for the PA system. The output level is indicated by the LED chain (3). When the red LED CLIP lights up, turn back the control MASTER and/or the mixing controls of the respective channels accordingly.

CAUTION



Never adjust the amplifier to a very high volume. Permanent high volumes may damage your hearing!

Your ear will get accustomed to high volumes which do not seem to be that high after some time. Therefore, do not further increase a high volume after getting used to it.

- 7) Use the controls BASS and TREBLE (7) to adjust the sound. Then readjust the volume, if required.

6 Specifications

RMS output power

PA-924:	240 W
PA-948:	480 W

Music power

PA-924:	340 W
PA-948:	680 W

THD: < 0.1 %

Speaker output: 100V/70V/50V
4 Ω

Inputs CH 1 – CH 4

Sensitivity:	2.5–100 mV
Connection:	XLR (balanced)
Phantom power:	≐ 48V, can be additionally activated for each channel

Inputs AUX

Sensitivity:	350 mV
Connection:	RCA left/right

Input AMP IN

Sensitivity:	1 V
Connection:	RCA

Frequency range: 50–16 000 Hz, ±3 dB

Tone control

Low frequencies:	±10 dB/100 Hz
High frequencies:	±10 dB/10 kHz

S/N ratio: > 75 dB

Power supply

Mains voltage:	230 V/50 Hz
Power consumption	
PA-924:	640 VA
PA-948:	1090 VA

Emergency power supply

PA-924:	≐ 24 V/18 A
PA-948:	≐ 24 V/27 A

Ambient temperature: . . . 0–40 °C

Dimensions (W × H × D)

PA-924:	482* × 95 × 390 mm
	2 rack spaces
PA-948:	482* × 137 × 395 mm
	3 rack spaces

Weight

PA-924:	13 kg
PA-948:	19 kg

*430 mm without mounting brackets

Subject to technical modification.

Amplificateur mixeur Public Adress

Cette notice s'adresse à l'installateur de l'appareil ayant des connaissances en sonorisation ligne 100V (ou 70V/50V). Pour l'utilisation (☞ chapitre 5), en revanche, aucune compétence technique n'est nécessaire.

Veuillez lire la notice avant le fonctionnement et conservez-la pour pouvoir, si besoin, vous y reporter ultérieurement. Vous trouverez sur la page 3, dépliable, les éléments et branchements.

1 Éléments et branchements

Les schémas 1 et 2 présentent le modèle PA-924. Les éléments et branchements du modèle PA-948 sont identiques.

1.1 Face avant

- 1 Etrier de montage (x 2) pour une installation en rack
- 2 Touches LINE, TUNER, CD et TAPE pour sélectionner l'entrée correspondante (23) pour le canal AUX ; la LED au-dessus de la touche correspondante brille pour indiquer la sélection
- 3 VU-mètre à LEDs
- 4 Témoin de fonctionnement ON
- 5 Réglages de mixage pour régler le volume pour les canaux 1 à 4
- 6 Réglage de mixage pour régler le volume pour le canal AUX
- 7 Egaliseurs pour les aigus (TREBLE) et les graves (BASS)
- 8 Réglage MASTER pour le volume général
- 9 Interrupteur Marche/Arrêt
Conseil : si une tension continue 24V d'une alimentation de secours est présente à la borne DC INPUT (10), l'amplificateur ne peut pas être éteint.

1.2 Face arrière

- 10 Bornes à vis DC INPUT pour brancher une alimentation de secours (≡ 24V)
- 11 Sélecteur CHIME pour le type de gong : «2T» = gong 2 sons, «4T» = gong 4 sons
- 12 Interrupteurs DIP 1 à 4 pour les canaux 1 à 4 ; pour donner à un canal la priorité sur le canal AUX, mettez l'interrupteur correspondant sur «ON».
- 13 Réglage CHIME VOLUME pour régler le volume du gong
- 14 Sortie MIX OUT (XLR, sym.) pour le signal de mixage ; le niveau de sortie est indépendant du réglage MASTER (8)
- 15 Bornes à vis SPEAKER OUTPUT (amovible) pour brancher les enceintes : ☞ chapitre 4.2.1 et schémas sur la page 3
- 16 Bornes à vis CHIME REMOTE pour brancher un poussoir pour déclencher le gong
- 17 Prise secteur pour brancher à une prise 230V/50Hz via le cordon secteur livré
- 18 Porte fusible
Tout fusible fondu doit impérativement

être remplacé par un fusible de même type !

- 19 LED +48V, respectivement pour les canaux 1 à 4 : brille lorsque l'alimentation fantôme pour le canal est activée
- 20 Sélecteur PH.PWR, respectivement pour les canaux 1 à 4, pour activer («ON») l'alimentation fantôme 48V
Respectez les conseils figurant dans le chapitre 4.2.2.
- 21 Entrée (XLR, sym.), respectivement pour les canaux 1 à 4, pour brancher un microphone ou une source audio mono avec niveau de signal ligne
- 22 Réglage GAIN, respectivement pour les canaux 1 à 4, pour adapter la sensibilité d'entrée à la source audio reliée
- 23 Entrées LINE, TUNER, CD et TAPE (RCA) pour brancher des sources audio stéréo avec niveau de signal ligne
- 24 Sortie REC (RCA) pour brancher un enregistreur stéréo ; le niveau de sortie est indépendant du réglage MASTER (8)
- 25 Sortie PRE OUT et entrée AMP IN (RCA) pour insérer un appareil pour le traitement de signal ☞ chapitre 4.2.6.

Conseil : si PRE OUT et AMP IN ne sont pas utilisées pour brancher un appareil, il faut, comme sur le schéma 2, les relier entre elles via le cavalier. Sinon le signal est interrompu.

2 Conseils de sécurité et d'utilisation

L'appareil répond à toutes les directives nécessaires de l'Union Européenne et porte donc le symbole CE.

AVERTISSEMENT



L'appareil est alimenté par une tension dangereuse. Ne touchez jamais l'intérieur de l'appareil et ne faites rien tomber dans les ouïes de ventilation ! Risque de décharge électrique.

- L'appareil n'est conçu que pour une utilisation en intérieur. Protégez-le des éclaboussures, de tout type de projections d'eau et d'une humidité d'air élevée. La température ambiante admissible est de 0–40°C.
- En aucun cas, vous ne devez pas poser d'objet contenant du liquide ou un verre sur l'appareil.
- La chaleur dégagée par l'appareil doit être évacuée par une circulation correcte de l'air. En aucun cas, les ouïes de ventilation ne doivent être obturées.
- Débranchez l'appareil immédiatement de l'alimentation dans les cas suivants :
 1. l'appareil ou le cordon secteur présentent des dommages visibles.
 2. après une chute ou accident similaire, vous avez un doute sur l'état de l'appareil.
 3. des dysfonctionnements apparaissent.
 Dans tous les cas, les dommages doivent être réparés par un technicien spécialisé.

- Ne débranchez jamais l'appareil en tirant sur le cordon secteur ; retirez toujours le cordon secteur en tirant la fiche.
- Pour le nettoyage, utilisez un chiffon sec et doux, en aucun cas de produits chimiques ou d'eau.
- Nous déclinons toute responsabilité en cas de dommages corporels ou matériels résultants si l'appareil est utilisé dans un but autre que celui pour lequel il a été conçu, s'il n'est pas correctement branché ou utilisé ou s'il n'est pas réparé par une personne habilitée ; en outre, la garantie deviendrait caduque.



Lorsque l'appareil est définitivement retiré du service, vous devez le déposer dans une usine de recyclage de proximité pour contribuer à son élimination non polluante.



CARTONS ET EMBALLAGE
PAPIER À TRIER

3 Possibilités d'utilisation

Cet amplificateur mono Public Adress avec 5 canaux d'entrée mixables est spécialement conçu pour un fonctionnement avec des enceintes 100V (ou 70V/50V). Il est également possible d'utiliser des enceintes basse impédance à la place.

L'amplificateur dispose de :

- 4 entrées XLR pour les canaux 1 à 4 avec sensibilité réglable (niveau ligne à niveau micro) ; alimentation fantôme (+48V) commutable séparément pour chaque canal
- 4 entrées RCA, dont une est sélectionnée pour le canal AUX
- interrupteurs DIP pour attribuer aux canaux 1 à 4 une priorité sur le canal AUX
- sortie XLR et sortie RCA pour le signal de mixage
- prises RCA pour insérer un appareil pour le traitement de signal
- branchement pour un poussoir pour déclencher un gong 2 sons ou 4 sons
- branchement pour alimentation de secours (≡ 24V)
- circuits de protection contre les surcharges, courts-circuits, surchauffes

4 Installation

Seul un technicien qualifié peut effectuer l'installation !

4.1 Positionnement

L'appareil peut être posé directement sur une table ou installé dans un rack avec une largeur de 482 mm (19"). Dans tous les cas, l'air doit pouvoir circuler librement via les ouïes de ventilation pour assurer un refroidissement suffisant de l'amplificateur.

4.1.1 Montage en rack

Vissez les deux étriers de montage livrés (1) sur les côtés du boîtier. Dans le rack, 2 unités (pour modèle PA-924) ou 3 unités (modèle PA-948) sont nécessaires. Afin que le rack ne se renverse pas, vous devez placer l'amplificateur dans la partie inférieure du rack. Pour une fixation solide, les étriers de montage seuls ne sont pas suffisants, l'amplificateur doit en plus être maintenu par des rails latéraux ou une plaque inférieure.

La chaleur dégagée par l'amplificateur doit pouvoir être évacuée du rack. Sinon il y a accumulation de chaleur dans le rack ce qui pourrait endommager non seulement l'amplificateur mais aussi les autres appareils présents dans le rack. En cas de dégagement insuffisant de chaleur, placez une unité de ventilateur dans le rack.

4.2 Branchements et réglages


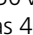
AVERTISSEMENT Pendant le fonctionnement, une tension dangereuse jusqu'à 100V est présente aux bornes haut-parleurs (15). Tous les branchements ne doivent être effectués que lorsque l'installation Public Adress est éteinte !



4.2.1 Enceintes

Il est possible de brancher **soit** des enceintes 100V (ou 70V ou 50V) **soit** des enceintes basse impédance. Les types d'enceintes ne doivent pas être mélangés.

Selon le type d'enceintes, utilisez les bornes SPEAKER OUTPUT (15) correspondantes :

- Reliez des enceintes 100V à «100V» et «COM» :  schéma 3 (enceintes 70V à «70V» et «COM», enceintes 50V à «50V» et «COM» :  schémas 4 et 5)

L'amplificateur ne doit pas dépasser une charge **maximale de 240W RMS** (PA-924) ou **480W RMS** (PA-948) par les enceintes.

- Reliez des enceintes basse impédance à «4Ω» et «COM». L'impédance totale des enceintes doit être de **4Ω au moins**. Les schémas 6 à 9 présentent différentes méthodes pour conserver une impédance minimale de 4Ω. Il existe cependant d'autres possibilités.

Lors du branchement, veillez à respecter la polarité ; la borne COM est le pôle moins.

La barrette de branchement peut être retirée pour effectuer les branchements.

4.2.2 Sources audio pour les canaux 1 – 4

Chaque canal 1 à 4 dispose d'une prise XLR (21) pour brancher un microphone ou une source audio mono avec niveau de signal ligne (par exemple sortie mono d'une table de mixage). La prise est branchée en symétrique ; elle peut, via un adaptateur adéquat, être branchée en asymétrique, par exemple via le cordon audio MCA-158 (RCA → XLR) de MONACOR.

Avec le réglage GAIN (22) du canal, adaptez la sensibilité d'entrée au niveau de sortie de la source audio ; si vous branchez un microphone, tournez le réglage vers la droite, si vous branchez un appareil avec niveau ligne, tournez le réglage vers la gauche. La position du réglage doit être corrigée, si besoin, après la mise en fonction : si pour le réglage du volume souhaité, le réglage de mixage (5) du canal doit être tourné trop bas (le son est trop fort ou distordu) ou trop haut (le son est trop faible), tournez le réglage GAIN (22) vers la gauche ou la droite en conséquence.

Alimentation fantôme

Pour activer l'alimentation fantôme 48V pour un canal (par exemple pour brancher un microphone à condensateur), mettez l'interrupteur correspondante PH.PWR (20) sur «ON». Lorsque l'alimentation fantôme est activée, la LED +48V (19) brille.

ATTENTION

1. N'activez l'interrupteur que lorsque l'amplificateur est éteint (bruits de commutation).
2. N'allumez l'alimentation fantôme que si une source audio avec alimentation fantôme est reliée. Des sources audio non configurées pour une alimentation fantôme (par exemple microphone avec sortie asymétrique) pourraient être endommagées.

4.2.3 Sources audio pour le canal AUX

Quatre entrées (23) pour brancher des sources audio stéréo avec niveau de signal ligne (par exemple tuner, lecteur CD/MP3, PC) sont prévues. Avec la touche correspondante (2) sur la face avant, sélectionnez, pendant le fonctionnement, une des entrées pour le canal AUX.

Reliez chacun des appareils à une paire de prises L/R (gauche/droite). Sur l'amplificateur, les signaux des deux canaux stéréo sont mixés en un signal mono.

4.2.4 Réglage du circuit de commutation prioritaire

Avec les interrupteurs DIP 1 à 4 (12), vous pouvez donner à chaque canal 1 à 4 la priorité sur le canal AUX (position interrupteur «ON»). Le volume du canal AUX est fortement diminué si un signal (par exemple annonce micro) est présent sur un canal prioritaire.

4.2.5 Poussoir pour déclenchement du gong

Via un poussoir relié, il est possible de déclencher un gong. Reliez le poussoir aux bornes CHIME REMOTE (16).

Réglage du gong

Après l'allumage, réglez le type de gong («2T» = gong 2 sons, «4T» = gong 4 sons) avec le sélecteur CHIME (11) et avec le réglage CHIME VOLUME (13), réglez le volume pour le gong.

4.2.6 Appareil pour traitement de signal

Via les prises RCA PRE OUT et AMP IN (25), il est possible d'insérer un appareil pour le traitement du signal (par exemple égaliseur, appareil à effets) : le signal de mixage est sorti via PRE OUT, il passe par l'appareil pour le traitement de signal et revient via AMP IN dans l'amplificateur.

- 1) Retirez le cavalier qui relie les prises PRE OUT et AMP IN.
- 2) Reliez l'entrée de l'appareil à insérer à la sortie PRE OUT.
- 3) Reliez la sortie de l'appareil à insérer à l'entrée AMP IN.

Remarque : lorsque l'appareil inséré est retiré, n'oubliez pas de relier à nouveau PRE OUT et AMP IN avec le cavalier. Sinon le signal est interrompu.

4.2.7 Amplificateur supplémentaire et enregistreur

La sortie XLR MIX OUT (14) peut être utilisée pour brancher un autre amplificateur (ou un autre appareil audio suivant). Reliez la sortie à une entrée niveau ligne symétrique.

Pour brancher un enregistreur audio, la sortie REC (24) est adaptée. Pour brancher un appareil stéréo, les deux prises L/R (gauche/droite) sont prévues. Puisque l'amplificateur fonctionne en mono, les signaux aux deux prises sont identiques.

Le signal de sortie de MIX OUT et REC n'est pas influencé par le réglage MASTER (8).

4.2.8 Alimentation et alimentation de secours

- 1) Si l'amplificateur doit continuer à fonctionner en cas de coupure de courant, reliez les bornes à vis DC INPUT (10) à une alimentation de secours (= 24V), par exemple à l'unité d'alimentation PA-24ESP de MONACOR.

Conseils :

1. Si une tension de = 24V est présente aux bornes DC INPUT, l'amplificateur fonctionne également lorsque l'interrupteur Marche/Arrêt (9) est sur «Off». Si une alimentation secteur et une alimentation de secours sont présentes, l'activation de l'interrupteur Marche/Arrêt commute entre fonctionnement secteur et fonctionnement alimentation de secours.
2. En fonctionnement alimentation de secours, l'amplificateur délivre une puissance plus faible qu'en fonctionnement alimentation secteur.
- 2) Pour terminer, reliez le cordon secteur livré à la prise secteur (17) et à une prise 230V/50 Hz.

5 Utilisation

Pour éviter tout bruit de commutation, allumez les sources audio reliées avant l'amplificateur PA-924/948. Si un amplificateur suivant est branché sur le PA-924/948, allumez cet amplificateur en dernier. Après le fonctionnement, éteignez les appareils dans l'ordre inverse.

- 1) Pour éviter un volume trop élevé, avant la première mise sous tension, tournez le réglage général de volume MASTER (8) entièrement à gauche.
- 2) Allumez l'amplificateur avec l'interrupteur Marche/Arrêt (9) (I = «marche», O = «arrêt»). Lorsque l'amplificateur est allumé, la LED témoin de fonctionnement ON (4) brille.
Remarque : si l'amplificateur fonctionne via une alimentation de secours en cas de coupure de courant, l'interrupteur Marche/Arrêt est sans fonction.
- 3) Tournez le réglage MASTER jusqu'à ce que les réglages suivants sont bien audibles via les enceintes.
- 4) Pour le canal AUX, sélectionnez la source audio : appuyez sur la touche (2) qui correspond à l'entrée (23) à laquelle la source audio est reliée (par exemple touche CD pour la source audio à l'entrée CD) ; la LED au-dessus de la touche brille.
- 5) Avec les réglages de mixage CHANNEL 1 à CHANNEL 4 (5) et AUX (6), réglez le volume souhaité pour chaque canal. Tournez les réglages des canaux non utilisés entièrement à gauche.

Si un poussoir est branché pour déclencher le gong, activez-le si besoin (par exemple avant une annonce).

Remarque : le volume du canal AUX est fortement diminué :

- pendant la durée du gong
- si un signal (par exemple une annonce) est présent sur un canal prioritaire.

- 6) Avec le réglage MASTER, réglez le volume souhaité pour l'installation PA. Le niveau de sortie est indiqué par la chaîne de LEDs (3). Si la LED rouge CLIP brille, tournez le réglage MASTER et/ou les réglages de mixage de canal concernés vers la gauche en conséquence.

ATTENTION



Ne réglez pas jamais le volume trop fort. Un volume trop élevé peut, à long terme, générer des troubles de l'audition !

L'oreille humaine s'habitue à des volumes élevés et ne les perçoit plus comme tels au bout d'un certain temps. Nous vous conseillons donc de régler le volume et de ne plus le modifier.

- 7) Réglez la tonalité avec les réglages TREBLE et BASS (7). Si besoin, corrigez ensuite le réglage de volume.

6 Caractéristiques techniques

Puissance RMS

PA-924 : 240 W

PA-948 : 480 W

Puissance musique

PA-924 : 340 W

PA-948 : 680 W

Taux de distorsion : < 0,1 %

Sortie haut-parleurs : 100V/70V/50V
4 Ω

Entrées CH 1 – CH 4

Sensibilité : 2,5 – 100 mV

Branchement : XLR (symétrique)

Alimentation fantôme : = 48V, commutable
séparément pour
chaque canal

Entrées AUX

Sensibilité : 350 mV

Branchement : RCA L/R (gauche/droit)

Entrée AMP IN

Sensibilité : 1V

Branchement : RCA

Bande passante : 50 – 16 000 Hz, ±3 dB

Egaliseur

Graves : ±10 dB/100 Hz

Aigus : ±10 dB/10 kHz

Rapport signal/bruit : > 75 dB

Alimentation

Alimentation secteur : 230 V/50 Hz

Consommation

PA-924 : 640 VA

PA-948 : 1090 VA

Alimentation de secours

PA-924 : = 24 V/18 A

PA-948 : = 24 V/27 A

Température fonc. : 0 – 40 °C

Dimensions (L x H x P)

PA-924 : 482* x 95 x 390 mm
2 unités

PA-948 : 482* x 137 x 395 mm
3 unités

Poids

PA-924 : 13 kg

PA-948 : 19 kg

* 430 mm sans étriers de montage

Tout droit de modification réservé.

Mixer amplificatore PA

Queste istruzioni sono rivolte all'installatore dell'apparecchio con conoscenze nella tecnica di sonorizzazione a 100V (e 70V/50V). Per l'uso invece (☞ Capitolo 5), non è richiesta nessuna conoscenza specifica.

Vi preghiamo di leggerle attentamente prima dell'installazione e di conservarle per un uso futuro. A pagina 3, se aperta completamente, vedrete tutti gli elementi di comando e i collegamenti descritti.

1 Panoramica

Le illustrazioni 1 e 2 rappresentano il modello PA-924. Gli elementi di comando e i collegamenti del modello PA-948 sono identici.

1.1 Lato frontale

- 1 Angolo di montaggio (2 x) per il montaggio in un rack
- 2 Tasti LINE, TUNER, CD e TAPE per scegliere il relativo ingresso (23) per il canale AUX; per visualizzare la scelta si accende il LED sopra il relativo tasto
- 3 Indicazione del livello d'uscita
- 4 Spia di funzionamento ON
- 5 Regolatori di miscelazione per impostare il volume per i canali 1 a 4
- 6 Regolatore di miscelazione per impostare il volume per il canale AUX
- 7 Regolatori toni per gli alti (TREBLE) e bassi (BASS)
- 8 Regolatore MASTER per il volume globale
- 9 Interruttore on/off POWER

N.B.: Se al contatto DC INPUT (10) è presente la tensione continua di 24V di un gruppo di continuità, l'amplificatore non si spegne.

1.2 Lato posteriore

- 10 Morsetti a vite DC INPUT per il collegamento di un gruppo di continuità (≡ 24V)
- 11 Selettore CHIME per il modo del gong: "2T" = gong a 2 toni, "4T" = gong a 4 toni
- 12 DIP-switch 1 a 4 per i canali 1 a 4: Per assegnare a un canale la priorità rispetto al canale AUX, mettere il relativo switch su "ON".
- 13 Regolatore CHIME VOLUME per impostare il volume del gong
- 14 Uscita MIX OUT (XLR, bil.) per il segnale miscelato; il livello d'uscita è indipendente dal regolatore MASTER (8)
- 15 Morsetti a vite SPEAKER OUTPUT (staccabili) per il collegamento degli altoparlanti: ☞ Capitolo 4.2.1 e illustrazioni a pagina 3
- 16 Morsetti a vite CHIME REMOTE per il collegamento di un pulsante per attivare il gong
- 17 Presa per il collegamento con una presa di rete 230V/50Hz tramite il cavo rete in dotazione

- 18 Portafusibile
Sostituire un fusibile difettoso sempre con uno dello stesso tipo!
- 19 LED +48V, uno per ognuno dei canali 1 a 4: è acceso se l'alimentazione phantom è stata attivata per il canale
- 20 Commutatore PH.PWR, per ognuno dei canali 1 a 4, per attivare ("ON") l'alimentazione phantom 48V
Rispettare le note nel capitolo 4.2.2.
- 21 Ingresso (XLR, bil.), per ognuno dei canali 1 a 4, per il collegamento di un microfono o di una fonte audio mono con livello Line
- 22 Regolatore GAIN per ognuno dei canali 1 a 4, per adattare la sensibilità d'ingresso alla fonte audio collegata
- 23 Ingressi LINE, TUNER, CD e TAPE (RCA) per il collegamento di fonti audio stereo con livello Line
- 24 Uscita REC (RCA) per il collegamento di un registratore stereo; il livello d'uscita è indipendente dal regolatore MASTER (8)
- 25 Uscita PRE OUT e ingresso AMP IN (RCA) per inserire un dispositivo per l'elaborazione del suono ☞ Capitolo 4.2.6
N.B.: Se PRE OUT e AMP IN non vengono usati per il collegamento di un dispositivo, devono essere collegati con il ponticello come si vede in fig. 2. Altrimenti, il flusso dei segnali è interrotto.

2 Avvertenze per l'uso sicuro

Quest'apparecchio è conforme a tutte le direttive rilevanti dell'UE e pertanto porta la sigla CE.

AVVERTIMENTO



L'apparecchio è alimentato con pericolosa tensione di rete. Non intervenire mai personalmente al suo interno e non inserire niente nelle fessure di aerazione! Esiste il pericolo di una scarica elettrica.

- L'apparecchio è previsto solo per l'uso all'interno di locali. Proteggerlo dall'acqua gocciolante, dagli spruzzi d'acqua e da alta umidità dell'aria. La temperatura d'esercizio ammessa è 0–40 °C.
- Non depositare sull'apparecchio dei contenitori riempiti di liquidi, p. es. bicchieri.
- Dev'essere garantita la libera circolazione dell'aria per dissipare il calore che viene prodotto all'interno dell'apparecchio. Non coprire in nessun modo le fessure d'aerazione.
- Staccare l'apparecchio subito dall'alimentazione se:
 1. l'apparecchio o il cavo rete presentano dei danni visibili;
 2. dopo una caduta o dopo eventi simili sussiste il sospetto di un difetto;
 3. l'apparecchio non funziona correttamente.
 Per la riparazione rivolgersi sempre ad un'officina competente.

- Staccare il cavo rete afferrando la spina, senza tirare il cavo.
- Per la pulizia usare solo un panno morbido, asciutto; non impiegare in nessun caso acqua o prodotti chimici.
- Nel caso d'uso improprio, di collegamenti sbagliati, d'impiego scorretto o di riparazione non a regola d'arte dell'apparecchio, non si assume nessuna responsabilità per eventuali danni consequenziali a persone o a cose e non si assume nessuna garanzia per l'apparecchio.



Se si desidera eliminare l'apparecchio definitivamente, consegnarlo per lo smaltimento ad un'istituzione locale per il riciclaggio.

3 Possibilità d'impiego

Questo amplificatore mono PA con cinque canali d'ingresso miscelabili è stato realizzato specialmente per il funzionamento con altoparlanti 100V (e 70V/50V). Tuttavia è possibile usare anche altoparlanti a bassa impedenza.

L'amplificatore dispone di:

- quattro ingressi XLR per i canali 1 a 4 con sensibilità regolabile (livello Line fino a livello microfono); alimentazione phantom (+48V) attivabile per ogni canale singolarmente
- quattro ingressi RCA, dei quali uno viene scelto per il canale AUX
- DIP-switch, per assegnare ai canali 1 a 4 la priorità rispetto al canale AUX
- un'uscita XLR e una RCA per il segnale miscelato
- prese RCA per inserire un dispositivo per l'elaborazione del suono
- un contatto per un pulsante per attivare un gong a 2 o a 4 toni
- un contatto per un gruppo di continuità (≡ 24V)
- circuiti di protezione contro sovraccarico, cortocircuito e surriscaldamento

4 Installazione

L'installazione dovrebbe essere eseguita solo da un perito qualificato!

4.1 Collocamento

L'amplificatore può essere collocato liberamente oppure può essere montato in un rack per apparecchi della larghezza di 482 mm (19"). In ogni caso deve essere possibile che l'aria esca liberamente attraverso tutte le aperture di aerazione per garantire un raffreddamento sufficiente dell'amplificatore.

4.1.1 Montaggio in un rack

Avvitare ai lati dell'apparecchio i due angoli di montaggio (1) in dotazione. Nel rack sono richieste 2 unità d'altezza (per il modello PA-924) e 3 unità d'altezza (per il modello PA-948). Per evitare che il rack risulti squilibrato con troppi pesi in alto, è necessario che l'amplificatore venga montato nella parte bassa del rack. Per un fissaggio sicuro non sono sufficienti gli angoli di montaggio. L'apparecchio deve essere tenuto in più da guide laterali oppure deve essere appoggiato su un piano.

L'aria riscaldata dall'amplificatore deve poter uscire dal rack. Altrimenti si può provocare un accumulo di calore nel rack con possibili danni non solo all'amplificatore ma anche ad altri apparecchi presenti nel rack. Se la dissipazione del calore è insufficiente occorre montare un ventilatore nel rack.

4.2 Collegamenti e impostazioni

AVVERTIMENTO Durante il funzionamento, ai morsetti per gli altoparlanti (15) è presente una tensione pericolosa fino a 100V. Tutti i collegamenti devono essere eseguiti solo con l'impianto PA spento!




4.2.1 Altoparlanti

Si possono collegare altoparlanti 100V (e 70V o 50V) oppure altoparlanti a bassa impedenza. I tipi di altoparlanti non devono essere collegati in modo misto.

A seconda del tipo di altoparlante usare i relativi morsetti SPEAKER OUTPUT (15):

– collegare altoparlanti 100V con "100V" e "COM":  Fig. 3

(altoparlanti 70V con "70V" e "COM", altoparlanti 50V con "50V" e "COM":  Figg. 4 e 5)

L'amplificatore sopporta un carico da parte degli altoparlanti di **240W RMS max.** (PA-924) e **480W RMS max.** (PA-948);

– collegare altoparlanti a bassa impedenza con "4Ω" e "COM". L'impedenza globale degli altoparlanti deve essere **4Ω min.**

Le figg. 6 a 9 illustrano vari modi per rispettare l'impedenza minima di 4Ω. Esistono comunque anche altre possibilità.

Durante il collegamento rispettare la corretta polarità. Il morsetto COM è il polo negativo.

La morsettiera può essere staccata dalla sua base per facilitare le operazioni.

4.2.2 Fonti audio per i canali 1–4

Ognuno dei canali 1 a 4 dispone di una presa XLR (21) per il collegamento di un microfono o di una fonte audio mono con livello Line (p. es. l'uscita mono di un mixer). Il settaggio della presa è bilanciato, ma tramite un adattatore può essere collegata anche in modo sbilanciato, p. es. per mezzo del cavo audio MCA-158 (RCA → XLR) di MONACOR.

Con il regolatore GAIN (22) del canale adattare la sensibilità d'ingresso al livello d'uscita della fonte: se si collega un microfono, girare il regolatore a destra, collegando un apparecchio con livello Line girare il regolatore a sinistra. Dopo la messa in funzione è eventualmente opportuno correggere la posizione del regolatore: Se per impostare il volume desiderato si deve chiudere moltissimo il regolatore (5) (audio troppo forte o distorto) oppure se lo si deve aprire moltissimo (suono troppo piano), chiudere o aprire in corrispondenza il regolatore GAIN.

Alimentazione phantom

Per attivare l'alimentazione phantom 48V per un canale (p. es. collegando un microfono a condensatore) portare il relativo commutatore PH.PWR (20) su "ON". Con l'alimentazione phantom attivata, è acceso il LED +48V (19).

ATTENZIONE

1. Azionare il commutatore solo con l'amplificatore spento (rumori di commutazione).
2. Attivare l'alimentazione phantom solo se è collegata una fonte audio con alimentazione phantom. Le fonti audio non previste per l'alimentazione phantom (p. es. un microfono con uscita sbilanciata) possono essere danneggiate da questa.

4.2.3 Fonti audio per il canale AUX

Esistono quattro ingressi (23) per il collegamento di fonti stereo con livello Line (p. es. TUNER, lettori CD/MP3, PC). Durante il funzionamento, con il relativo tasto (2) sul lato frontale si sceglie uno degli ingressi per il canale AUX.

Collegare ognuno degli apparecchi con una coppia di prese RCA L/R. Nell'amplificatore, i segnali dei due canali stereo saranno miscelati per diventare un segnale mono.

4.2.4 Circuito prioritario

Con i dip-switch 1 a 4 (12) si può assegnare a ogni singolo canale 1 a 4 una priorità rispetto al canale AUX (posizione "ON" dello switch). Il volume del canale AUX viene fortemente abbassato se su un canale prioritario è presente un segnale (p. es. un avviso fatto con un microfono).

4.2.5 Pulsante per attivare il gong

Tramite un pulsante collegato è possibile attivare un gong. Collegare il pulsante con i morsetti CHIME REMOTE (16).

Impostare il gong

Dopo la messa in funzione, con il selettore CHIME (11) impostare il modo del gong ("2T" = gong a 2 toni, "4T" = gong a 4 toni) e con il regolatore CHIME VOLUME (13) impostare il volume per il gong.

4.2.6 Dispositivo per elaborare il suono

Tramite le prese RCA PRE OUT e AMP IN (25) è possibile inserire un dispositivo per l'elaborazione del suono (p. es. equalizer, unità per effetti): Il segnale miscelato esce da PRE OUT, attraversa il dispositivo per l'elaborazione del suono e ritorna nell'amplificatore tramite AMP IN.

- 1) Togliere il ponticello che collega le prese PRE OUT e AMP IN.
- 2) Collegare l'ingresso del dispositivo da inserire con l'uscita PRE OUT.
- 3) Collegare l'uscita del dispositivo da inserire con l'ingresso AMP IN.

N. B.: Se si toglie il dispositivo inserito non dimenticare di collegare nuovamente PRE OUT e AMP IN per mezzo del ponticello. Altrimenti, il flusso dei segnali è interrotto.

4.2.7 Amplificatore supplementare e registratore

L'uscita XLR MIX OUT (14) può essere usata per collegare un ulteriore amplificatore (o un altro apparecchio audio a valle). Collegare l'uscita con un ingresso bilanciato con livello Line.

Per il collegamento di un registratore è adatto l'uscita REC (24). Per il collegamento di un apparecchio stereo sono presenti due prese L/R. Dato che l'amplificatore funziona in modo mono, i segnali delle due prese sono identiche.

Il segnale d'uscita di MIX OUT e REC non è influenzato dall'impostazione del regolatore MASTER (8).

4.2.8 Alimentazione e alimentazione d'emergenza

- 1) Se l'amplificatore deve continuare a funzionare in caso di caduta di rete, collegare i morsetti a vite DC INPUT (10) con un gruppo di continuità (≈ 24V), p. es. con l'unità d'emergenza PA-24ESP di MONACOR.

N. B.:

1. Se ai morsetti DC INPUT sono presenti ≈ 24V, l'amplificatore è in funzione anche se l'interruttore on/off POWER (9) è messo su "OFF". Se insieme all'alimentazione d'emergenza è presente anche l'alimentazione tramite la rete, l'azionamento dell'interruttore on/off fa cambiare fra funzionamento d'emergenza e funzionamento con la rete.
2. Funzionando con la corrente d'emergenza, l'amplificatore eroga una potenza minore rispetto al funzionamento con la rete.
- 2) Alla fine inserire il cavo rete in dotazione dapprima nella presa (17) e quindi in una presa di rete (230V/50Hz).

5 Funzionamento

Per evitare i rumori di commutazione, accendere le fonti audio collegate prima dell'amplificatore PA-924/-948. Se al PA-924/-948 è collegato un amplificatore a valle, accedere questo per ultimo. Dopo l'uso, spegnere gli apparecchi in ordine inverso.

- 1) Per escludere un volume troppo forte, prima della prima accensione girare tutto a sinistra il regolatore del volume globale MASTER (8).
- 2) Accendere l'amplificatore con l'interruttore POWER (9) (I = "On", O = "Off"). Con l'apparecchio acceso è accesa la spia di funzionamento ON (4).
N.B.: Se in caso di caduta di rete, l'amplificatore funziona con un gruppo di continuità, l'interruttore on/off è senza funzione.
- 3) Aprire il regolatore MASTER al punto da poter ascoltare bene le impostazioni successive per mezzo degli altoparlanti.
- 4) Scegliere la fonte audio per il canale AUX: premere il tasto (2) che corrisponde all'ingresso (23) dove è collegata la fonte (p. es. tasto CD per la fonte all'ingresso CD); il LED sopra il tasto si accende.
- 5) Con i regolatori di miscelazione CHANNEL 1 a CHANNEL 4 (5) e AUX (6) impostare il volume per ogni canale. Girare tutto a sinistra i regolatori dei canali non usati.

Se è collegato un pulsante per attivare il gong, azionarlo secondo necessità (p. es. prima di un avviso).

N.B.: Il volume del canale AUX viene fortemente abbassato:
– per la durata del gong
– se su un canale prioritario è presente un segnale (p. es. un avviso)

- 6) Con il regolatore MASTER impostare il volume per l'impianto PA. Il livello d'uscita viene visualizzato dalla catena di LED (3). Se si accende il LED rosso CLIP, ridurre in corrispondenza il regolatore MASTER e/o i relativi regolatori di miscelazione dei canali.

ATTENZIONE Mai tenere molto alto il volume. A lungo andare, il volume eccessivo può procurare danni all'udito!



L'orecchio si abitua agli alti volumi e dopo un certo tempo non se ne rende più conto. Perciò non aumentare il volume successivamente.

- 7) Impostare i toni con i regolatori TREBLE e BASS (7). Se necessario, correggere dopo l'impostazione del volume.

6 Dati tecnici

Potenza RMS

PA-924: 240 W

PA-948: 480 W

Potenza musicale

PA-924: 340 W

PA-948: 680 W

Fattore di distorsione: . . . < 0,1 %

Uscita altoparlanti: 100V/70V/50V
4 Ω

Ingressi CH 1–CH 4

Sensibilità: 2,5–100 mV

Contatto: XLR (bilanciato)

Alimentazione phantom: = 48V, attivabile per ogni canale separatamente

Ingressi AUX

Sensibilità: 350 mV

Contatto: RCA L/R

Ingresso AMP IN

Sensibilità: 1 V

Contatto: RCA

Gamma di frequenze: . . . 50–16 000 Hz, ±3 dB

Regolazione toni

Bassi: ±10 dB/100 Hz

Alti: ±10 dB/10 kHz

Rapporto S/R: > 75 dB

Alimentazione

Tensione di rete: 230 V/50 Hz

Potenza assorbita:

PA-924: 640 VA

PA-948: 1090 VA

Alimentazione d'emergenza

PA-924: = 24 V/18 A

PA-948: = 24 V/27 A

Temperatura d'esercizio: . . 0–40 °C

Dimensioni (L × H × P)

PA-924: 482* × 95 × 390 mm

2 unità d'altezza

PA-948: 482* × 137 × 395 mm

3 unità d'altezza

Peso:

PA-924: 13 kg

PA-948: 19 kg

* 430 mm senza angoli di montaggio

Con riserva di modifiche tecniche.

ELA-mengversterker

Deze handleiding is bedoeld voor de installateur van het apparaat die de nodige vak-kennis heeft met betrekking tot de 100V- (of 70/50V-) geluidstechniek. Voor de bediening (☞ hoofdstuk 5) daarentegen is er geen technische vakkennis vereist.

Lees de handleiding grondig door, alvorens het apparaat in gebruik te nemen, en bewaar ze voor latere raadpleging. Op de uitklapbare pagina 3 vindt u een overzicht van alle bedieningselementen en de aansluitingen.

1 Overzicht

De afbeeldingen 1 en 2 tonen het model PA-924. De bedieningselementen en aansluitingen van het model PA-948 zijn identiek.

1.1 Frontpaneel

- 1 Montageprofiel (2 x) voor inbouw in een rack
- 2 Toetsen LINE, TUNER, CD en TAPE, om de respectieve ingang (23) voor het AUX-kanaal te selecteren; als aanduiding van de selectie, brandt de led boven de betreffende toets
- 3 Aanduiding uitgangsniveau
- 4 POWER-led ON
- 5 Mengregelaars om het geluidsvolume voor de kanalen 1 tot 4 in te stellen
- 6 Mengregelaar voor het instellen van het volume voor het AUX-kanaal
- 7 Klankregelaar voor de hoge tonen (TREBLE) en de lage tonen (BASS)
- 8 Regelaar MASTER voor het totale geluidsvolume
- 9 POWER-schakelaar

Aanwijzing: Als een noodstroomeenheid een gelijkspanning van 24V naar de aansluiting DC INPUT (10) stuurt, kunt u de versterker niet uitschakelen.

1.2 Achterzijde

- 10 Schroefklemmen DC INPUT om aan te sluiten op een noodvoeding (≡ 24V)
- 11 Keuzeschakelaar CHIME voor het gongtype: "2T" = gongsignaal met 2 tonen, "4T" = gongsignaal met 4 tonen
- 12 DIP-schakelaars 1 tot 4 voor de kanalen 1 tot 4: om een kanaal voorrang te geven ten opzichte van het AUX-kanaal plaatst u de betreffende schakelaar op "ON".
- 13 Regelaar CHIME om het geluidsvolume van het gongsignaal in te stellen
- 14 Uitgang MIX OUT (XLR, gebalanceerd) voor het mengsignaal; het uitgangsniveau is onafhankelijk van de regelaar MASTER (8)
- 15 Schroefklemmen SPEAKER OUTPUT (afneembaar) voor het aansluiten van de luidsprekers: ☞ Hoofdstuk 4.2.1 en afbeeldingen op pagina 3

16 Schroefklemmen CHIME REMOTE om een drukknop voor gongactivering aan te sluiten

17 POWER-jack voor het aansluiten op een stopcontact (230V/50Hz) met behulp van het bijgeleverde netsnoer

18 Houder voor de netzekering
Vervang een gesmolten zekering uitsluitend door een zekering van hetzelfde type!

19 LED +48V, telkens voor de kanalen 1 tot 4: brandt als de fantoomvoeding voor het kanaal is ingeschakeld

20 Schakelaar PH.PWR, telkens voor de kanalen 1 tot 4, om de fantoomvoeding van 48V in te schakelen
Neem de aanwijzingen in hoofdstuk 4.2.2 in acht.

21 Ingang (XLR, gebalanceerd), telkens voor de kanalen 1 tot 4, voor het aansluiten van een microfoon of een monogeluidsbron met lijnsignaalniveau

22 GAIN-regelaar, telkens voor de kanalen 1 tot 4, voor het aanpassen van de ingangsgevoeligheid op de aangesloten geluidsbron

23 Ingangen LINE, TUNER, CD en TAPE (Cinch) voor het aansluiten van stereogeluidsbronnen met lijnsignaalniveau

24 Uitgang REC (Cinch) voor het aansluiten van een stereo-opnameapparaat; het uitgangsniveau is onafhankelijk van de regelaar MASTER (8)

25 Uitgang PRE OUT en ingang AMP IN (Cinch) voor het aansluiten van een apparaat om de klank te bewerken ☞ Hoofdstuk 4.2.6

Opmerking: Als PRE OUT en AMP IN niet voor het aansluiten van een apparaat worden gebruikt, moeten ze zoals in afb. 2, via de jumper met elkaar verbonden zijn. Anders wordt de signaalstroom onderbroken.

2 Veiligheidsvoorschriften

Het apparaat is in overeenstemming met alle relevante EU-Richtlijnen en is daarom gekenmerkt met de CE-markering.

WAARSCHUWING De netspanning van het apparaat is levensgevaarlijk. Open het apparaat niet, en zorg dat u niets in de ventilatieopeningen steekt! U loopt het risico van een elektrische schok.



- Het apparaat is enkel geschikt voor gebruik binnenshuis. Vermijd drui- en spatwater en plaatsen met een hoge vochtigheid. Het toegestane omgevingstemperatuurbereik bedraagt 0–40 °C.
- Plaats geen bekertjes met vloeistof zoals drinkglazen etc. op het apparaat.
- De warmte die in het apparaat ontstaat, moet door ventilatie worden afgevoerd. Dek daarom de ventilatieopeningen van de behuizing niet af.

- Koppel het apparaat onmiddellijk van de voeding, wanneer:
 1. het apparaat of het netsnoer zichtbaar beschadigd is,
 2. er een defect zou kunnen optreden nadat het apparaat bijvoorbeeld gevallen is,
 3. het apparaat slecht functioneert.
 Het apparaat moet in elk geval worden hersteld door een gekwalificeerd vakman.
- Trek de stekker nooit aan het snoer uit het stopcontact, maar aan de stekker zelf.
- Verwijder het stof enkel met een droge doek. Gebruik zeker geen chemicaliën of water.
- In geval van ongeoorloofd of verkeerd gebruik, verkeerde aansluiting, foutieve bediening of van herstelling door een niet-gekwalificeerd persoon vervalt de garantie en de verantwoordelijkheid voor hieruit resulterende materiële of lichamelijke schade.



Wanneer het apparaat definitief uit bedrijf wordt genomen, bezorg het dan voor milieuvriendelijke verwerking aan een plaatselijk recyclagebedrijf.

3 Toepassingen

Deze ELA-monoversterker met vijf mengbare ingangskanalen is speciaal ontworpen voor het gebruik met 100V- (of 70/50V-) luidsprekers. Het is evenwel ook mogelijk om in de plaats hiervan laagohmige luidsprekers te gebruiken.

De versterker beschikt over:

- vier XLR-ingangen voor de kanalen 1 tot 4 met instelbare gevoeligheid (lijn-niveau tot microfoon-niveau); fantoomvoeding (+48V) voor elk kanaal individueel inschakelbaar
- vier cinch-ingangen, waarvan er een voor het kanaal AUX wordt geselecteerd
- DIP-schakelaars om de kanalen 1 tot 4 voorrang ten opzichte van het AUX-kanaal te geven
- een XLR- en een cinch-uitgang voor het mengsignaal
- cinch-jacks om een apparaat voor het bewerken van de klank in te schakelen
- een aansluiting voor een drukknop om een gongsignaal van 2 of 4 tonen te activeren
- een aansluiting voor een noodvoeding (≡ 24V)
- veiligheidsschakelingen tegen overbelasting, kortsluiting en oververhitting

4 Installatie

De installatie mag uitsluitend door een gekwalificeerde vakman worden uitgevoerd!

4.1 Opstelling

De versterker kan vrij worden opgesteld of in een rack voor apparatuur met een breedte van 482 mm worden ingebouwd. In elk geval moet de lucht door alle ventilatieopeningen kunnen stromen, om voldoende ventilatie van de versterker te verzekeren.

4.1.1 De montage in een rack

Schroef de twee meegeleverde montageprofielen (1) op de apparaatzijden vast. Voor de montage in een rack zijn 2 rackeenheden (voor model PA-924) of 3 rackeenheden (voor model PA-948) nodig. Om te voorkomen dat het rack topzwaar wordt, dient de versterker in het onderste gedeelte van het rack gemonteerd te worden. De montageprofielen alleen zijn niet voldoende voor een veilige bevestiging. Het apparaat moet links en rechts ook door rails of onderaan door een bodemplaaf ondersteund worden.

De lucht die door versterker wordt afgegeven, moet uit het rack kunnen worden afgevoerd. Anders hoopt de warmte zich op in het rack, waardoor niet enkel de versterker maar ook andere apparaten in het rack kunnen worden beschadigd. Bij een onvoldoende warmteafvoer moet u in het rack een ventilator plaatsen.

4.2 Aansluitingen en instellingen

WAARSCHUWING Tijdens het gebruik staan de luidsprekerklemmen (15) onder een levensgevaarlijke spanning tot 100V. Alle aansluitingen mogen pas worden aangesloten, als de geluidsinstallatie is uitgeschakeld!



4.2.1 Luidsprekers

U kunt **ofwel** 100V-luidsprekers (of 70V- of 50V-luidsprekers) of laagohmige luidsprekers aansluiten. De luidsprekertypes mogen niet gemengd worden aangesloten.

Gebruik afhankelijk van het luidsprekertype de overeenkomstige klemmen SPEAKER OUTPUT (15):

- 100V-luidsprekers op "100V" en "COM" aansluiten: Afb. 3
- (70V-luidsprekers op "70V" en "COM", 50V-luidsprekers op "50V" en "COM": Afb. 4 of 5)

De versterker mag met **max. 240W RMS** (PA-924) of **max. 480W RMS** (PA-948) door de luidsprekers worden belast.

- Sluit laagohmige luidsprekers op "4Ω" en "COM" aan. De totale impedantie van de luidsprekers moet **ten minste 4Ω** bedragen. De afbeeldingen 6 tot 9 tonen verschillende manieren om de minimale impedantie van 4Ω te realiseren. Er zijn nog echter andere mogelijkheden.

Let bij de aansluiting op de correcte polariteit. De klem COM is de negatieve pool.

Om makkelijker te werken, kunt u de klemmenstrook uit zijn stekerverbinding trekken.

4.2.2 Geluidsbronnen voor de kanalen 1 – 4

Elk kanaal 1 tot 4 beschikt over een XLR-bus (21) voor het aansluiten van een microfoon of een monogeluidsbron met lijnsignaalniveau (bv. mono-uitgang van een mengpaneel). De bus is gebalanceerd bedraad, maar kan via een geschikte adapter ook asymmetrisch worden aangesloten, bv. via de audiokabel MCA-158 (Cinch → XLR) van MONACOR.

Pas met de regelaar GAIN (22) van het kanaal de ingangsgoedigheid aan het uitgangsniveau van de geluidsbron aan: bij aansluiting van een microfoon draait u naar rechts open, bij aansluiting van een apparaat met lijnniveau draait u naar links terug. Corrigeer eventueel de regelaarpositie na de ingebruikname: als de mengregelaar (5) van het kanaal voor het instellen van het gewenste volume erg ver moet worden teruggedraaid (geluid te luid of vervormd) of opengedraaid (geluid te stil), draait u de regelaar GAIN overeenkomstig terug of open.

Fantoomvoeding

Om voor een kanaal de fantoomvoeding van 48V in te schakelen (bv. bij aansluiting van een condensatormicrofoon), stelt u de bijbehorende schakelaar PH.PWR (20) in op "ON". Bij ingeschakelde fantoomvoeding brandt de led +48V (19).

LET OP!

1. Bedien de schakelaar alleen bij uitgeschakelde versterker (schakelploppen).
2. Schakel de fantoomvoeding alleen in, wanneer een geluidsbron met fantoomvoeding is aangesloten. Geluidsbronnen die niet geschikt zijn voor fantoomvoeding (bv. microfoon met ongebalanceerde uitgang), kunnen erdoor worden beschadigd.

4.2.3 Geluidsbronnen voor het AUX-kanaal

Er zijn vier ingangen (23) beschikbaar voor de aansluiting van stereogeluidsbronnen met lijnsignaalniveau (bv. tuner, cd/mp3-speler, pc). Met de overeenkomstige toets (2) op de voorzijde wordt tijdens het gebruik een van de ingangen voor het AUX-kanaal geselecteerd.

Sluit de apparaten telkens aan op een paar cinch-jacks L/R. In de versterker worden de signalen van de beide stereokanalen tot een monosignaal gemengd.

4.2.4 Voorrangschakeling

Met de DIP-schakelaars 1 tot 4 (12) kunt u elk individueel kanaal 1 tot 4 voorrang geven ten opzichte van het AUX-kanaal (schakelaarstand "ON"). Het volume van het AUX-kanaal wordt sterk gedempt, als op een voorrangskanaal een signaal (bv. een aankondiging via een microfoon) aanwezig is.

4.2.5 Druknop voor gongactivering

Via een aangesloten drukknoop kan de gong worden geactiveerd. Sluit de drukknoop aan op de klemmen CHIME REMOTE (16).

Gong instellen

Na de ingebruikname met de schakelaar CHIME (11) stelt u het gongtype in ("2T" = gongsignaal met 2 tonen, "4T" = gongsignaal met 4 tonen) en met de regelaar CHIME VOLUME (13) het volume van het gongsignaal.

4.2.6 Apparaat voor de klankbewerking

Via de cinch-jacks PRE OUT en AMP IN (25) kunt u een toestel om klank te bewerken (bv. equalizer, effectenapparaat) aansluiten: Het mengsignaal wordt via PRE OUT uitgevoerd, door het apparaat voor klankbewerking geleid en via AMP IN naar de versterker gestuurd.

- 1) Verwijder de jumper die de jacks PRE OUT en AMP IN verbindt.
- 2) Sluit de ingang van het aan te sluiten apparaat aan op de uitgang PRE OUT.
- 3) Sluit de uitgang van het aan te sluiten apparaat aan op de ingang AMP IN.

Aanwijzing: Bij verwijderen van het aangesloten apparaat mag u niet vergeten om PRE OUT en AMP IN via de jumper met elkaar te verbinden. Anders wordt de signaalstroom onderbroken.

4.2.7 Extra versterker en opnameapparaat

De XLR-uitgang MIX OUT (14) kan voor het aansluiten van een extra versterker (of een ander nageschakeld audioapparaat) worden gebruikt. Verbind de uitgang met een gebalanceerd bedrade lijnniveau-ingang.

Voor het aansluiten van een geluidsopnameapparaat is de uitgang REC (24) geschikt. Voor het aansluiten van een stereoapparaat zijn twee jacks L/R beschikbaar. Omdat de versterker monostabiel werkt, zijn de signalen op beide bussen identiek.

Het uitgangssignaal van MIX OUT en REC wordt niet beïnvloed door de instelling van de regelaar MASTER (8).

4.2.8 Netvoeding en noodvoeding

- 1) Als de versterker in geval van een stroomonderbreking moet blijven werken, verbindt u de schroefklemmen DC INPUT (10) met een noodvoeding (≈ 24V), bv. met de noodvoeding PA-24ESP van MONACOR.

Aanwijzingen:

1. Als er ≈ 24V aanwezig is op de klemmen DC INPUT, dan is de versterker ook in gebruik, als de in-/uitschakelaar POWER (9) op "Uit" staat. Als de noodvoeding samen met de netvoeding is aangesloten, kunt u door bediening van de in-/uitschakelaar omschakelen tussen nood- en netstroom.
2. Bij noodvoedingbedrijf geeft de versterker een kleiner vermogen af dan bij netvoedingbedrijf.
- 2) Ten slotte verbindt u het meegeleverde netsnoer eerst met de jack (17) en plukt u de stekker ervan in een stopcontact (230V/50Hz).

5 Bediening

Om schakelploppen te vermijden, schakelt u de aangesloten geluidsbronnen vóór de versterker PA-924/-948 in. Als op de PA-924/-948 een nageschakelde versterker is aangesloten, schakelt u deze als laatste in. Na gebruik schakelt u de apparaten in de omgekeerde volgorde uit.

- 1) Draai de regelaar MASTER (8) voor het totale geluidsvolume volledig naar links, voordat u het apparaat de eerste keer inschakelt. Zo vermijdt u een te hoog geluidsvolume.
- 2) Schakel de versterker in met de schakelaar POWER (9) (I = "Aan", O = "Uit"). Bij ingeschakeld apparaat brandt de POWER-led ON (4).

Opmerking: Als de versterker bij het uitvallen van de netvoeding via een noodvoeding wordt gebruikt, is de in-/uitschakelaar zonder werking.

- 3) Draai de regelaar MASTER (6) zo ver open tot de volgende instellingen goed via de luidsprekers te horen zijn.
- 4) Selecteer de geluidsbron voor het AUX-kanaal: druk op de toets (2) die overeenstemt met de ingang waarop de geluidsbron is aangesloten (bv. toets CD voor de geluidsbron op de ingang CD); de led boven de toets licht op.
- 5) Stel met de mengregelaars CHANNEL 1 tot CHANNEL 4 (5) en AUX (6) voor elk kanaal het gewenste geluidsvolume in. Draai de regelaars van de niet gebruikte kanalen volledig naar links.

Als er een drukknop voor activering van het gongsignaal is aangesloten, drukt u hierop indien nodig (bv. voor een aankondiging).

Aanwijzing: Het volume van het AUX-kanaal wordt sterk gedempt:

- voor de duur van het gongsignaal
- als er op een prioritair kanaal een signaal aanwezig is (bv. een aankondiging)

- 6) Stel met de regelaar MASTER het gewenste volume voor de geluidsinstallatie in. Het uitgangsniveau wordt aangegeven door de ledketting (3). Als de rode led CLIP brandt, draait u de MASTER-regelaar en/of de betreffende kanaalmengregelaars overeenkomstig terug.

OPGELET



Stel het volume nooit te hoog in. Langdurige blootstelling aan hoge volumes kan het gehoor beschadigen!

Het gehoor raakt aangepast aan hoge volumes die na een tijdje niet meer zo hoog lijken. Verhoog daarom het volume niet nog meer, nadat u er gewoon aan bent geraakt.

- 7) Stel de klank in met de regelaars TREBLE en BASS (7). Corrigeer eventueel aansluitend de volumeregeling.

6 Technische gegevens

Sinusvermogen

PA-924:	240 W
PA-948:	480 W

Muziekvermogen

PA-924:	340 W
PA-948:	680 W

THD: < 0,1 %

Luidsprekeruitgang: 100V/70V/50V
4 Ω

Ingangen CH 1 – CH 4

Gevoeligheid:	2,5 – 100 mV
Aansluiting:	XLR (gebalanceerd)
Fantomvoeding:	≐ 48V, voor elk kanaal individueel schakelbaar

Ingangen AUX

Gevoeligheid:	350 mV
Aansluiting:	Cinch Links/Rechts

Ingang AMP IN

Gevoeligheid:	1 V
Aansluiting:	Cinch

Frequentiebereik: 50 – 16 000 Hz, ±3 dB

Equalizer

Lage tonen:	±10 dB/100 Hz
Hoge tonen:	±10 dB/10 kHz

Signaal/Ruis-verhouding: > 75 dB

Stroomvoorziening

Netspanning:	230 V/50 Hz
Vermogensopname:	
PA-924:	640 VA
PA-948:	1090 VA

Noodvoeding

PA-924:	≐ 24 V/18 A
PA-948:	≐ 24 V/27 A

Omgevingstemperatuur: 0 – 40 °C

Afmetingen (B × H × D)

PA-924:	482* × 95 × 390 mm
	2 rackeenheden
PA-948:	482* × 137 × 395 mm
	3 rackeenheden

Gewicht:

PA-924:	13 kg
PA-948:	19 kg

* 430 mm zonder montageprofielen

Wijzigingen voorbehouden.

Amplificador Mezclador para Megafonía

Estas instrucciones van dirigidas al instalador del aparato con conocimientos sobre la tecnología de 100 V (o 70 V/50 V). Sin embargo, no se necesitan conocimientos específicos para su funcionamiento (ver apartado 5).

Lea atentamente las instrucciones de funcionamiento antes de utilizar el aparato y guárdelas para usos posteriores. Puede encontrar todos los elementos de control y las conexiones que se describen en la página 3 desplegable.

1 Elementos de Control y Conexiones

Las figuras 1 y 2 muestran el modelo PA-924. Los elementos de control y las conexiones del modelo PA-948 son idénticas.

1.1 Panel frontal

- 1 Soporte de montaje (2 x) para instalar el aparato en un rack
 - 2 Botones LINE, TUNER, CD y TAPE para seleccionar la entrada correspondiente (23) del canal AUX; se iluminará el LED sobre el botón correspondiente para indicar la selección
 - 3 LEDs para indicar el nivel de salida
 - 4 Indicador power ON
 - 5 Controles de mezcla para ajustar el volumen de los canales 1 a 4
 - 6 Control de mezcla para ajustar el volumen del canal AUX
 - 7 Controles de tono BASS y TREBLE
 - 8 Control MASTER para ajustar el volumen total
 - 9 Interruptor POWER
- Nota:** No se puede desconectar el amplificador cuando el voltaje de 24 V DC de un alimentador de emergencia está disponible en los terminales DC INPUT (10).

1.2 Panel posterior

- 10 Terminales de rosca DC INPUT para conectar un alimentador de emergencia (24 V)
- 11 Interruptor selector CHIME para seleccionar el tipo de chime: "2T" = chime de 2 tonos, "4T" = chime de 4 tonos
- 12 Interruptores DIP 1 a 4 para los canales 1 a 4: Para dar prioridad a un canal por encima del canal AUX ponga el interruptor correspondiente en "ON".
- 13 Control CHIME VOLUME para ajustar el volumen del chime
- 14 Salida MIX OUT (XLR, sim.) para la señal mezclada; el nivel de salida es independiente del control MASTER (8)
- 15 Terminales de rosca SPEAKER OUTPUT (extraíbles) para conectar los altavoces; ver apartado 4.2.1 y figuras de la página 3
- 16 Terminales de rosca CHIME REMOTE para conectar un pulsador para activar el chime

- 17 Toma de corriente para la conexión a un enchufe (230 V/50 Hz) mediante el cable de corriente entregado
 - 18 Soporte para el fusible de corriente ¡Cambie siempre un fusible fundido sólo por otro del mismo tipo!
 - 19 LEDs +48 V, uno para cada uno de los canales 1 a 4; se iluminará cuando se conecte la alimentación phantom del canal correspondiente
 - 20 Interruptores PH.PWR, uno para cada uno de los canales 1 a 4, para activar la alimentación phantom 48 V
Preste atención a las notas del apartado 4.2.2.
 - 21 Entradas (XLR, sim.), una para cada uno de los canales 1 a 4, para conectar un micrófono o fuente de audio mono con nivel de señal de línea
 - 22 Controles GAIN, uno para cada uno de los canales 1 a 4, para igualar la sensibilidad de entrada con la fuente de audio conectada
 - 23 Entradas LINE, TUNER, CD y TAPE (RCA) para conectar fuentes de audio estéreo con nivel de señal de línea
 - 24 Salida REC (RCA) para conectar un grabador estéreo; el nivel de salida es independiente del control MASTER (8)
 - 25 Salida PRE OUT y entrada AMP IN (RCA) para insertar un aparato de procesamiento de audio ver apartado 4.2.6
- Nota:** Cuando **no** se utilicen PRE OUT y AMP IN para insertar un aparato, se deben conectar mediante el jumper como se muestra en la figura 2; de lo contrario, se interrumpirá el flujo de la señal.

2 Notas de Seguridad

El aparato cumple con todas las directivas relevantes de la UE y por lo tanto está marcado con el símbolo CE.



ADVERTENCIA El aparato utiliza un voltaje peligroso. Deje el mantenimiento para el personal cualificado y no inserte nunca nada en las rejillas de ventilación; el manejo inexperto puede producir una descarga eléctrica.

- El aparato está adecuado sólo para utilizarlo en interiores. Protéjalo contra goteos, salpicaduras y humedad elevada. Rango de temperatura ambiente admisible: 0–40°C.
- No coloque ningún recipiente lleno de líquido encima del aparato, como por ejemplo un vaso.
- El calor generado dentro del aparato tiene que disiparse mediante la circulación del aire; no tape nunca las rejillas de la carcasa.
- Desconecte inmediatamente el aparato de la alimentación si:
 1. El aparato o el cable de corriente están visiblemente dañados.
 2. El aparato ha sufrido daños después de una caída o accidente similar.

3. No funciona correctamente. Sólo el personal cualificado puede reparar el aparato bajo cualquier circunstancia.

- No tire nunca del cable de corriente para desconectarlo del enchufe, tire siempre del conector.
- Utilice sólo un paño suave y seco para la limpieza; no utilice nunca ni agua ni productos químicos.
- No podrá reclamarse garantía o responsabilidad alguna por cualquier daño personal o material resultante si el aparato se utiliza para otros fines diferentes a los originalmente concebidos, si no se conecta o se utiliza adecuadamente o no se repara por expertos.



Si va a poner el aparato definitivamente fuera de servicio, llévalo a la planta de reciclaje más cercana para que su eliminación no sea perjudicial para el medioambiente.

3 Aplicaciones

Este amplificador para megafonía mono con cinco canales de entrada mezclables está diseñado especialmente para utilizarse con altavoces de 100 V (o 70 V/50 V). Sin embargo, también se pueden utilizar altavoces de baja impedancia.

El amplificador proporciona:

- Cuatro entradas XLR para los canales 1 a 4 con sensibilidad regulable (nivel de línea a nivel de micrófono); la alimentación phantom (+48 V) se puede activar por separado para cada canal
- Cuatro entradas RCA, una de ellas se debe seleccionar para el canal AUX
- Interruptores DIP para dar prioridad a los canales 1 a 4 por encima del canal AUX
- Una salida XLR y una salida RCA para la señal mezclada
- Tomas RCA para insertar un aparato de procesamiento de audio
- Conexión para un pulsador que active un chime de 2 tonos o de 4 tonos
- Conexión para un alimentador de emergencia (24 V)
- Circuitos de protección contra sobrecarga, cortocircuito y sobrecalentamiento

4 Instalación

¡Sólo debe instalar el amplificador el personal cualificado!

4.1 Colocación del amplificador

El amplificador se puede utilizar como aparato autónomo o instalarse en un rack para aparatos con un ancho de 482 mm (19"). Para que el amplificador se refrigere lo suficiente, el aire ha de poder circular libremente a través de las rejillas de ventilación.

4.1.1 Instalación en un rack

Enrosque los dos soportes de montaje (1) entregados en ambos lados del aparato. En el rack, se necesitan 2 U (modelo PA-924) o 3 U (PA-948). Para prevenir el sobrepeso en la parte superior del rack, inserte el amplificador en la parte inferior del rack. Los soportes de montaje no son suficientes para fijar el amplificador con seguridad; utilice también raíles laterales o una placa inferior para asegurar el amplificador.

El aire caliente expulsado por el amplificador debe disiparse del rack, de lo contrario, se podría acumular el calor en el rack y dañar no sólo el amplificador sino también los demás aparatos del rack. Si la disipación del calor no es suficiente, instale un aparato de ventilación en el rack.

4.2 Conexiones y ajustes

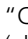

ADVERTENCIA Durante el funcionamiento, hay peligro de contacto con un voltaje peligroso de hasta 100V en los terminales de altavoz (15). ¡Desconecte siempre el sistema de megafonía antes de realizar cualquier conexión!



4.2.1 Conexión de los altavoces

Se pueden conectar altavoces de 100 V (o de 70 V o de 50 V) o bien de baja impedancia. No conecte nunca una combinación de estos tipos de altavoces.

Utilice los terminales SPEAKER OUTPUT (15) apropiados, según el tipo de altavoz:

- Conecte altavoces de 100 V a "100V" y "COM":  fig. 3 (altavoces de 70 V a "70V" y "COM"; altavoces de 50 V a "50V" y "COM":  figs. 4 y 5, respectivamente)
- La carga admisible de los altavoces es de **240 RMS máx.** (PA-924) y **480 RMS máx.** (PA-948) respectivamente.

- Conecte los altavoces de baja impedancia a "4Ω" y "COM". La impedancia total de los altavoces **no debe bajar de 4Ω**.

Las figuras 6 a 9 muestran varias opciones de cómo cumplir con la impedancia mínima de 4Ω; tenga en cuenta que hay otras opciones posibles.

Preste atención siempre a la polaridad correcta: El terminal COM es el polo negativo.

Para que el manejo sea más sencillo, la tira de terminales de rosca se puede quitar de su conexión.

4.2.2 Fuentes de audio para los canales 1–4

Cada uno de los canales 1 a 4 tiene una toma XLR (21) para conectar un micrófono o una fuente de audio mono con nivel de señal de línea (p. ej. salida mono de un mezclador). La toma es simétrica; sin embargo, mediante un adaptador apropiado como el cable de audio MCA-158 (RCA → XLR) de MONACOR, también se puede utilizar con una conexión asimétrica.

Utilice el control GAIN (22) del canal correspondiente para igualar su sensibilidad de entrada con el nivel de salida de la fuente de audio: Cuando se conecte un micrófono, gire el control en sentido horario; cuando se conecte una fuente de audio con nivel de señal de línea, gire el control en sentido horario inverso. Si es necesario, reajuste el control GAIN después de poner en funcionamiento el amplificador: Cuando haya que bajar demasiado el control de mezcla (5) del canal (sonido demasiado alto o distorsionado) o aumentarlo en exceso (sonido muy bajo) para conseguir el volumen deseado, reajuste el control GAIN según corresponda.

Alimentación phantom

Para activar la alimentación phantom 48 V para un canal (p. ej. cuando se conecta un micrófono de condensador), ajuste el interruptor PH.PWR (20) apropiado en "ON". Cuando se active la alimentación phantom, se iluminará el LED +48 V (19) correspondiente.

ATENCIÓN

1. Utilice el interruptor sólo con el amplificador desconectado (ruido de conexión).
2. Active sólo la alimentación phantom cuando se conecte una fuente de audio alimentada con phantom; las fuentes de audio no diseñadas para alimentarse con phantom podrían dañarse (p. ej. micrófono con salida asimétrica).

4.2.3 Fuentes de audio para el canal AUX

El amplificador ofrece cuatro entradas (23) para conectar fuentes de audio estéreo con nivel de señal de línea (p. ej. sintonizador, lector CD/MP3, PC). Durante el funcionamiento, utilice el botón apropiado (2) del panel frontal para seleccionar la entrada deseada para el canal AUX.

Conecte cada uno de los aparatos a una pareja de tomas RCA L/R. En el amplificador, las señales de los dos canales estéreo se mezclarán en una señal mono.

4.2.4 Función de prioridad

Los interruptores DIP 1 a 4 (12) se pueden utilizar para dar prioridad individual a los canales 1 a 4 por encima del canal AUX (interruptores DIP correspondientes en "ON"). El volumen del canal AUX se atenuará substancialmente en cuanto esté disponible una señal (p. ej. anuncio de micrófono) en un canal de prioridad superior.

4.2.5 Pulsador para activar el chime

Se puede activar un chime mediante un pulsador conectado. Conecte el pulsador a los terminales CHIME REMOTE (16).

Ajuste del chime

Después de conectar el amplificador, utilice el interruptor CHIME (11) para seleccionar el tipo de chime deseado ("2T" = chime de 2 tonos, "4T" = chime de 4 tonos) luego utilice el control CHIME VOLUME (13) para ajustar el volumen del chime.

4.2.6 Aparato de procesamiento de audio

Utilice las tomas RCA PRE OUT y AMP IN (25) para insertar un aparato de procesamiento de audio (p. ej. ecualizador, aparato de efectos): La señal mezclada se direccionará hacia el aparato de procesamiento de audio a través de PRE OUT, se procesará y volverá al amplificador a través de AMP IN.

- 1) Quite el jumper que conecta las tomas PRE OUT y AMP IN.
- 2) Conecte la entrada del aparato que hay que insertar a la salida PRE OUT.
- 3) Conecte la salida del aparato que hay que insertar a la entrada AMP IN.

Nota: Cuando extraiga el aparato insertado, acuérdesse de conectar PRE OUT y AMP IN mediante el jumper; de lo contrario, se interrumpirá el flujo de la señal.

4.2.7 Grabador y amplificador adicional

La salida XLR MIX OUT (14) se puede utilizar para conectar un amplificador adicional (u otro aparato de audio diferente). Conecte la salida a una entrada de nivel de línea simétrica.

La salida REC (24) está adecuada para la conexión de un grabador. Para conectar un aparato estéreo, hay dos tomas L/R disponibles. El amplificador es monofónico; por lo tanto, las señales de las dos tomas son idénticas.

El ajuste del control MASTER (8) no tendrá influencia en la señal de salida MIX OUT y REC.

4.2.8 Alimentación y alimentación de emergencia

- 1) Para asegurarse de que el amplificador sigue funcionando en caso de avería en la corriente, conecte los terminales DC INPUT (10) a un alimentador de emergencia (= 24 V), p. ej. el alimentador de emergencia PA-24ESP de MONACOR.

Notas:

1. Cuando en los terminales DC INPUT haya = 24 V disponibles, el amplificador seguirá funcionando incluso cuando el interruptor POWER (9) esté en "Off". Cuando estén disponibles la alimentación de emergencia y la alimentación por corriente, el botón POWER conmutará entre ambas alimentaciones.
2. El amplificador proporcionará menos potencia con la alimentación de emergencia que con la alimentación por corriente.
- 2) Finalmente, conecte el cable de corriente entregado a la toma de corriente (17) y luego a un enchufe (230 V/50 Hz).

5 Funcionamiento

Para prevenir el ruido de conexión, encienda las fuentes de audio conectadas antes de activar el amplificador PA-924/948. Cuando se conecte otro amplificador al PA-924/928, conéctelo en último lugar. Después del funcionamiento, haga el apagado de los aparatos en orden inverso.

- 1) Para evitar un volumen demasiado elevado, coloque el control de volumen total MASTER (8) en el tope izquierdo antes de conectar el aparato por primera vez.
- 2) Utilice el interruptor POWER (9) para conectar el amplificador (I = "On", O = "Off"). El indicador de corriente ON (4) se iluminará cuando el amplificador esté conectado.
Nota: Cuando, en caso de avería en la corriente, el amplificador funcione mediante un alimentador de emergencia, el interruptor POWER no tendrá efecto.
- 3) Gire el control MASTER para que los ajustes posteriores se puedan escuchar correctamente por los altavoces.
- 4) Seleccione la fuente de audio para el canal AUX: Pulse el botón (2) a cuya entrada (23) se ha conectado la fuente de audio (p. ej. pulse el botón CD para la fuente de audio conectada a la entrada CD); se iluminará el LED sobre el botón correspondiente.
- 5) Utilice los controles de mezcla CHANNEL 1 a CHANNEL 4 (5) y AUX (6) para ajustar el volumen deseado para cada canal. Coloque los controles de los canales que no se utilizan en el tope izquierdo.

Cuando se conecte un pulsador para activar el chime, utilice el pulsador según convenga (p. ej. antes de un anuncio).

Nota: El volumen del canal AUX se atenuará substancialmente:

- Mientras suena el chime
- Cuando hay una señal (p. ej. un anuncio) disponible en un canal con mayor prioridad.

- 6) Utilice el control MASTER para ajustar el volumen deseado del sistema de megafonía. El nivel de salida se indica mediante la cadena LED (3). Cuando se ilumine el LED rojo CLIP, reduzca el control MASTER y/o los controles de mezcla de los respectivos canales según corresponda.

PRECAUCIÓN



No ajuste nunca el amplificador en un volumen muy elevado. ¡Los volúmenes altos permanentes pueden dañar su oído!

Su oído se acostumbrará a los volúmenes altos que no lo parecen tanto después de un rato. Por lo tanto, no aumente un volumen alto después de acostumbrarse a él.

- 7) Utilice los controles BASS y TREBLE (7) para ajustar el sonido. Luego reajuste el volumen, si es necesario.

6 Especificaciones

Potencia de salida RMS

PA-924: 240 W

PA-948: 480 W

Potencia musical

PA-924: 340 W

PA-948: 680 W

THD: < 0,1 %

Salida de altavoz: 100V/70V/50V
4 Ω

Entradas CH 1 – CH 4

Sensibilidad: 2,5–100 mV

Conexión: XLR (simétrica)

Alimentación phantom: 48V, se puede activar para cada canal

Entradas AUX

Sensibilidad: 350 mV

Conexión: RCA L/R

Entrada AMP IN

Sensibilidad: 1 V

Conexión: RCA

Rango de frecuencias: 50–16 000 Hz, ±3 dB

Control de tono

Frecuencias graves: ±10 dB/100 Hz

Frecuencias agudas: ±10 dB/10 kHz

Relación sonido/ruido: > 75 dB

Alimentación

Voltaje de corriente: 230 V/50 Hz

Consumo

PA-924: 640 VA

PA-948: 1090 VA

Alimentación de emergencia

PA-924: 24 V/18 A

PA-948: 24 V/27 A

Temperatura ambiente: 0–40 °C

Dimensiones (B × H × P)

PA-924: 482* × 95 × 390 mm

2 unidades de rack

PA-948: 482* × 137 × 395 mm

3 unidades de rack

Peso

PA-924: 13 kg

PA-948: 19 kg

* 430 mm sin soportes de montaje

Sujeto a modificaciones técnicas.

Wzmacniacz miksujący PA

Niniejsza instrukcja przeznaczona jest dla instalatorów posiadających wiedzę w zakresie systemów pracujących w technologii 100V (lub 70V/50V). Do samej obsługi wzmacniacza (☞ rozdz. 5) żadna szczególna wiedza techniczna nie jest wymagana.

Przed rozpoczęciem użytkowania proszę zapoznać się z instrukcją, a następnie zachować ją do wglądu. Rozkład elementów operacyjnych i połączeniowych pokazano na stronie 3.

1 Elementy operacyjne i złącza

Rysunki 1 i 2 dotyczą modelu PA-924. Rozkład i opis poszczególnych elementów w modelu PA-948 jest identyczny.

1.1 Panel przedni

- 1 Uchwyty (2 x) do montażu w stojaku rack
- 2 Przyciski LINE, TUNER, CD oraz TAPE do wyboru sygnału wejściowego (23) dla kanału AUX; wybór sygnalizowany jest za pomocą diody nad odpowiednim przyciskiem
- 3 Diodowy wskaźnik poziomu sygnału wyjściowego
- 4 Diodowy wskaźnik zasilania ON
- 5 Regulatory miksujące do regulacji głośności sygnałów z kanałów wejściowych 1 do 4
- 6 Regulator miksujący do regulacji głośności sygnału z kanału wejściowego AUX
- 7 Regulatory barwy BASS oraz TREBLE
- 8 Regulator MASTER do ustawiania głośności całkowitej
- 9 Włącznik POWER

Uwaga: Jeżeli do wzmacniacza podłączono zasilania awaryjne 24V DC poprzez terminale DC INPUT (10), nie ma wówczas możliwości wyłączenia wzmacniacza.

1.2 Panel tylny

- 10 Terminale śrubowe DC INPUT do podłączania zasilania awaryjnego (☞ 24V)
- 11 Przełącznik CHIME do wyboru rodzaju gongu: "2T" = 2-tonowy, "4T" = 4-tonowy
- 12 Przełączniki DIP 1 do 4 dla kanałów 1 do 4: Aby nadać sygnałowi z danego kanału wyższy priorytet niż ma sygnał z kanału AUX, ustawić odpowiedni przełącznik na "ON".
- 13 Regulator CHIME VOLUME do ustawiania głośności gongu
- 14 Wyjście MIX OUT (XLR, sym.) sygnału zmiksowanego; poziom sygnału na tym wyjściu jest niezależny od ustawienia regulatora MASTER (8)
- 15 Terminale śrubowe SPEAKER OUTPUT (odłączane) do podłączania głośników: ☞ rozdz. 4.2.1 oraz rysunki na stronie 3

- 16 Terminale śrubowe CHIME REMOTE do podłączania przycisku wyzwalającego emisję gongu
- 17 Gniazdo zasilania do łączenia z gniazdkiem sieciowym (230V/50Hz) za pomocą dołączonego kabla zasilającego
- 18 Pokrywa bezpiecznika
Spalony bezpiecznik wymieniać na nowy o identycznych parametrach!
- 19 Diodowe wskaźniki +48V dla każdego kanału 1 do 4; zapalają się po włączeniu zasilania phantom na danym kanale
- 20 Przełączniki PH.PWR dla każdego kanału 1 do 4, do włączania zasilania phantom 48V
Patrz również uwagi w rozdz. 4.2.2.
- 21 Gniazda wejściowe (XLR, sym.), dla każdego kanału 1 do 4, do podłączania mikrofonu lub źródła audio z wyjściem liniowym
- 22 Regulatory GAIN dla każdego kanału 1 do 4, do dopasowywania czułości wejścia do rodzaju podłączanego źródła audio
- 23 Gniazda wejściowe LINE, TUNER, CD oraz TAPE (RCA) do podłączania stereofonicznych źródeł audio z wyjściem liniowym
- 24 Gniazda wyjściowe REC (RCA) do podłączania rejestratora stereo; poziom sygnału na tym wyjściu jest niezależny od ustawienia regulatora MASTER (8)
- 25 Gniazdo wyjściowe PRE OUT oraz gniazdo wejściowe AMP IN (RCA) do podłączania zewnętrznego urządzenia do obróbki sygnału ☞ rozdz. 4.2.6

Uwaga: Jeżeli gniazda PRE OUT oraz AMP IN nie są wykorzystywane, muszą być połączone za pomocą zwory, jak pokazano na rysunku 2; w przeciwnym razie tor sygnałowy będzie przerwany.

2 Środki bezpieczeństwa

Urządzenie spełnia wszystkie wymagania norm UE i dlatego posiada oznaczenie symbolem CE.



UWAGA Urządzenie pracuje na niebezpiecznym napięciu. Wszelkie naprawy należy zlecić osobie przeszkolonej. Nie wolno wkładać niczego do otworów wentylacyjnych. Nieprawidłowa obsługa może spowodować porażenie prądem elektrycznym.

- Urządzenie przeznaczone jest wyłącznie do użytku wewnątrz pomieszczeń. Należy chronić je przed wodą, dużą wilgotnością oraz wysoką temperaturą. Dopuszczalny zakres temperatur wynosi 0–40 °C.
- Na urządzeniu nie należy stawiać żadnych pojemników z cieczą np. szklanek.
- Ciepło wytwarzane podczas pracy urządzenia musi być odprowadzane przez otwory wentylacyjne. W związku z tym nie wolno ich nigdy zasłaniać.

- Nie wolno używać urządzenia lub natomiast odłączyć wtyczkę zasilającą z gniazdka sieciowego
 1. jeżeli stwierdzono istnienie widocznego uszkodzenia urządzenia lub kabla zasilającego,
 2. jeżeli uszkodzenie urządzenia mogło nastąpić w wyniku upadku lub innego podobnego zdarzenia,
 3. jeżeli urządzenie działa nieprawidłowo.
 W każdym przypadku, naprawę należy zlecić specjalistom.
- Nie wolno odłączać urządzenia z gniazdka sieciowego ciągnąc za kabel zasilania, należy zawsze chwytać za wtyczkę.
- Do czyszczenia używać suchej miękkiej ściereczki; nie używać wody ani środków chemicznych.
- Producent ani dostawca nie ponoszą odpowiedzialności za wynikłe szkody: uszkodzenie sprzętu lub obrażenia użytkownika, jeśli urządzenie było używane niezgodnie z ich przeznaczeniem, nieprawidłowo podłączone lub obsługiwane bądź poddane nieautoryzowanej naprawie.



Po całkowitym zakończeniu eksploatacji, urządzenie należy oddać do punktu recyklingu, aby nie zaśmiecać środowiska.

3 Zastosowanie

Niniejszy wzmacniacz miksujący mono został zaprojektowany do użytku w systemach PA pracujących w technice 100V (lub 70V/50V). Dodatkowo, może współpracować także z głośnikami niskimpedancyjnymi.

Wzmacniacz posiada:

- cztery wejścia na gniazdach XLR dla kanałów 1 do 4, z regulacją czułości (od poziomu liniowego do mikrofonowego) oraz zasilaniem phantom (+48V) włączanym niezależnie dla każdego kanału
- cztery wejścia na gniazdach RCA, przełączane dla kanału AUX
- przełączniki DIP do ustawiania priorytetu dla kanałów 1 do 4 nad sygnałem z kanału AUX
- wyjścia na gniazdach XLR oraz RCA dla zmiksowanego sygnału
- gniazda RCA do podłączania zewnętrznego urządzenia do obróbki sygnału
- złącze dla przycisku wyzwalającego gong 2-tonowy lub 4-tonowy
- złącze do podłączania zasilacza awaryjnego (☞ 24V)
- obwody zabezpieczające przed przeciążeniem, zwarciami oraz przegrzaniem

4 Instalacja

Instalację wzmacniacza należy zlecić specjalście!

4.1 Przygotowanie do pracy

Wzmacniacz jest przeznaczony do montażu w racku 482 mm (19"), ale może pracować również jako urządzenie wolnostojące. W każdym przypadku należy zapewnić wystarczającą, dla swobodnej cyrkulacji powietrza, ilość miejsca wokół otworów wentylacyjnych.

4.1.1 Montaż w racku

W celu zamontowania urządzenia w stojaku rack, przykręcić dwa uchwyty montażowe (1) po obu stronach wzmacniacza. Model PA-924 zajmuje 2 przestrzenie montażowe (wysokość 2 U), natomiast model PA-948 – 3 przestrzenie montażowe (wysokość 3 U). Ze względu na wagę wzmacniacza, powinien on być montowany na dole stojaka rack. Z tego samego względu urządzeniu należy zapewnić, oprócz mocowania za przedni panel, dodatkowe podparcie z tyłu.

Nagrane przez wzmacniacz powietrze musi mieć zapewniony swobodny odpływ po umieszczeniu sprzętu na stojaku. W przypadku niewystarczającej cyrkulacji powietrza, należy umieścić wentylator w pobliżu urządzenia.

4.2 Podłączanie

UWAGA





Podczas pracy na terminalach głośnikowych (15) występuje niebezpieczne napięcie do 100V. Przed przystąpieniem do podłączania lub zmiany połączeń, należy bezwzględnie wyłączyć wzmacniacz!

4.2.1 Podłączanie głośników

Podłączyć głośniki 100V (lub 70V/50V) lub głośniki niskoimpedancyjne. Nigdy nie podłączać równocześnie głośników różnego rodzaju.

Do podłączania wykorzystać odpowiednie terminale SPEAKER OUTPUT (15), zależnie od rodzaju głośników:

- Podłączyć 100V głośniki do terminali "100V" oraz "COM":  rys. 3 (głośniki 70V do "70V" oraz "COM"; głośniki 50V do "50V" oraz "COM":  odpowiednio rys. 4 i 5)

Dopuszczalne całkowite obciążenie głośnikami wynosi odpowiednio **240 W RMS** (dla PA-924) oraz **480 W RMS** (dla PA-948).

- Podłączyć niskoimpedancyjne głośniki do terminali "4Ω" oraz "COM". Wypadkowa impedancja głośników wynosi **nie może spać poniżej 4Ω**.

Na rysunkach 6 do 9 pokazano sposoby uzyskania odpowiedniej impedancji wypadkowej w przypadku podłączania większej liczby głośników; inne sposoby są również możliwe.

Podczas podłączania należy zwrócić uwagę na odpowiednią polaryzację. Terminal COM jest ujemnym biegunem.

Dla ułatwienia, na czas podłączania możliwe jest odłączenie zielonych kostek od terminali śrubowych.

4.2.2 Źródła audio dla kanałów 1–4

Każdy kanał wejściowy 1 do 4 wyposażony jest w gniazdo XLR (21) do podłączania mikrofonu lub źródła audio z wyjściem liniowym mono (np. wyjścia mono miksera). Gniazda przystosowane są do podłączania sygnałów symetrycznych, ale za pomocą odpowiednich kabli audio np. MCA-158 (RCA → XLR) marki MONACOR, można również podłączyć do nich sygnały niesymetryczne.

Za pomocą regulatorów GAIN (22) dopasować czułość poszczególnych wejść do podłączanych źródeł audio: W przypadku podłączania mikrofonu, przekręcić regulator w prawo (zgodnie z ruchem wskazówek zegara); w przypadku podłączania źródła audio z wyjściem liniowym przekręcić regulator w lewo (przeciwnie do ruchu wskazówek zegara). Jeżeli trzeba, skorygować ustawienie podczas pracy: Jeżeli zakres działania regulatorów miksujących (5) jest zbyt duży (za wysoki poziom sygnału lub jego zniekształcenie) lub zbyt mały (za niski poziom dźwięku), zmienić ustawienie odpowiednich regulatorów czułości wejściowej GAIN.

Zasilanie phantom:

Aby włączyć zasilanie phantom 48V na danym kanale (w przypadku podłączania mikrofonu pojemnościowego), ustawić odpowiedni przełącznik PH.PWR (20) na „ON”. Włączenie zasilania sygnalizowane jest zapaleniem się odpowiedniej diody +48V (19).

UWAGA

1. Zmiany ustawień przełączników można dokonywać tylko przy wyłączonym wzmacniaczu (trzaski w głośnikach).
2. Zasilanie phantom może być włączane tylko w przypadku źródeł wymagających takiego zasilania; w innym przypadku (np. dla mikrofonów niesymetrycznych) włączenie zasilania phantom może spowodować uszkodzenie podłączanego urządzenia.

4.2.3 Źródła audio dla kanału AUX

Wzmacniacz posiada cztery wejścia (23) do podłączania stereofonicznych źródeł audio z wyjściem liniowym (np. tunera, odtwarzacza CD/MP3, PC). Do wyboru sygnału dla kanału AUX służą odpowiednie przyciski (2) na przednim panelu.

Do podłączania służą pary gniazd RCA L/R. Sygnały z obu gniazd stereo miksowane są we wzmacniaczu do postaci mono.

4.2.4 Ustawianie priorytetów

Do ustawiania priorytetów dla poszczególnych sygnałów wejściowych 1 do 4 służą przełączniki DIP 1 do 4 (12). Aby nadać sygnałowi z danego kanału wyższy priorytet niż ma sygnał z kanału AUX, ustawić odpowiedni przełącznik na "ON". Głośność sygnału z kanału AUX jest wówczas zredukowana (np. na czas nadawania komunikatu przez mikrofon).

4.2.5 Przycisk do wyzwalania gongu

Istnieje możliwość zdalnego wyzwalania sygnału gongu za pomocą przycisku podłączonego do terminali CHIME REMOTE (16).

Ustawianie gongu

Po włączeniu wzmacniacza, za pomocą przełącznika CHIME (11) wybrać rodzaj gongu ("2T" = 2-tonowy, "4T" = 4-tonowy), a za pomocą regulatora CHIME VOLUME (13) ustawić jego głośność.

4.2.6 Urządzenie do obróbki sygnału audio

Gniazda RCA PRE OUT oraz AMP IN (25) służą do podłączania zewnętrznego urządzenia do obróbki sygnału (np. korektora, urządzenia efektowego, eliminatora sprzężeń): zmiksowany sygnał przesyłany jest do tego urządzenia poprzez gniazdo PRE OUT, tam zostaje przetworzony, a następnie powraca do wzmacniacza poprzez gniazdo AMP IN.

- 1) Wyjąć zworę łączącą gniazda PRE OUT oraz AMP IN.
- 2) Połączyć wejście urządzenia przetwarzającego do wyjścia wzmacniacza PRE OUT.
- 3) Połączyć wyjście urządzenia przetwarzającego do wejścia wzmacniacza AMP IN.

Uwaga: Jeżeli gniazda PRE OUT oraz AMP IN nie są wykorzystywane, muszą być połączone za pomocą zwory, jak pokazano na rysunku 2; w przeciwnym razie tor sygnałowy będzie przerwany.

4.2.7 Dodatkowy wzmacniacz lub rejestrator

Gniazdo wyjściowe XLR MIX OUT (14) pozwala na podłączenie dodatkowego wzmacniacza (lub innego urządzenia audio). Wyjście to należy połączyć z symetrycznym wejściem liniowym.

Gniazda wyjściowe REC (24) służą do podłączania rejestratora stereo. Ze względu na to, że wzmacniacz jest urządzeniem monofonicznym, sygnał na obu gniazdach jest identyczny.

Ustawienie regulatora MASTER (8) nie ma wpływu na sygnał na wyjściach MIX OUT oraz REC.

4.2.8 Zasilanie i zasilanie awaryjne

- 1) Aby zapewnić ciągłą pracę wzmacniacza, nawet w przypadku zaniku zasilania sieciowego, do terminali DC INPUT (10) należy podłączyć zasilacz awaryjny (≡ 24V) np. PA-24ESP marki MONACOR.

Uwagi:

1. Przy zasilaniu awaryjnym ≡ 24V podłączonym do terminali DC INPUT, wzmacniacz będzie zawsze włączony, nawet przy włączniku POWER (9) ustawionym na „Off”. W przypadku równoczesnego podłączenia obu źródeł zasilania, przycisk POWER służy do przełączania między nimi.
2. Podczas pracy na zasilaniu awaryjnym, wzmacniacz mniejszej mocy niż w przypadku zasilania sieciowego.
- 2) Na końcu, podłączyć kabel zasilający do gniazda (17), a następnie do gniazdka sieciowego (230V/50Hz).

5 Obsługa

Aby uniknąć trzasku w głośnikach, przed włączeniem wzmacniacza PA-924/-948 należy włączyć wszystkie pozostałe urządzenia, natomiast wyłączać wzmacniacz jako pierwszy.

1) Aby zapobiec zbyt wysokiemu poziomowi dźwięku, przed pierwszym włączeniem wzmacniacza skrócić regulator głośności całkowitej MASTER (8) maksymalnie w lewo.

2) Za pomocą przełącznika POWER (9) włączyć wzmacniacz (**I** = "On", **O** = "Off"). Zapali się dioda ON (4).

Uwaga: W przypadku utraty zasilania sieciowego i przełączenia na zasilanie awaryjne, przełącznik POWER nie działa.

3) Odkręcić regulator MASTER na taką wartość, aby wprowadzane ustawienia były słyszalne w głośnikach.

4) Wybrać źródło audio, z którego sygnał ma być obecny w kanale AUX: Wcisnąć przycisk (2) odpowiadający właściwemu wejściu (23) [np. wcisnąć przycisk CD dla źródła podłączonego do wejścia CD]; wybór sygnalizowany jest zapaleniem się diody nad przyciskiem.

5) Zmiksować sygnały z kanałów wejściowych regulatorami CHANNEL 1 do CHANNEL 4 (5) oraz AUX (6) ustawiając odpowiednie poziomy głośności. Na kanałach wejściowych, które nie będą wykorzystywane skrócić regulatory maksymalnie w lewo.

W przypadku podłączenia przycisku zdalnie wyzwalającego sygnał gongu, możliwe jest poprzedzanie ważnych komunikatów takim sygnałem.

Uwaga: Głośność sygnału z kanału AUX jest zredukowana:

- podczas emisji sygnału gongu
- w przypadku obecności sygnału (np. komunikatu) w kanale wejściowym o wyższym priorytecie.

6) Za pomocą regulatora MASTER ustawić ponownie głośność całkowitą systemu PA. Poziom sygnału wyjściowego pokazywany jest na wskaźniku (3). W przypadku przesterowania zapala się czerwona dioda CLIP, należy wówczas skrócić regulator MASTER i/lub regulatory miksujące poszczególne kanały wejściowych.

UWAGA



Nigdy nie ustawiać poziomu głośności dźwięku na bardzo dużą wartość. Zbyt duże natężenie dźwięku może uszkodzić słuch!

Ucho ludzkie dostosowuje się do hałasu, który po pewnym czasie nie wydaje się uciążliwy. Nie wolno zwiększać głośności po przyzwyczajeniu się do poprzedniego ustawienia.

7) Za pomocą regulatorów TREBLE oraz BASS (7) ustawić barwę dźwięku. Jeżeli trzeba, ponownie ustawić głośność.

6 Specyfikacja

Moc wyjściowa RMS

PA-924: 240 W

PA-948: 480 W

Moc muzyczna

PA-924: 340 W

PA-948: 680 W

THD: < 0.1 %

Wyjścia głośnikowe: 100V/70V/50V
4 Ω

Wejścia CH 1 – CH 4

Czułość: 2,5 – 100 mV

Złącza: XLR (symetryczne)

Zasilanie phantom: = 48V, włączane dla
każdego kanału

Wejścia AUX

Czułość: 350 mV

Złącza: RCA lewy/prawy

Wejście AMP IN

Czułość: 1 V

Złącza: RCA

Pasma przenoszenia: 50 – 16 000 Hz, ±3 dB

Regulatory barwy

Niskie tony: ±10 dB/100 Hz

Wysokie tony: ±10 dB/10 kHz

Stosunek S/N: > 75 dB

Zasilanie

Sieciowe: 230 V/50 Hz

Pobór mocy

PA-924: 640 VA

PA-948: 1090 VA

Zasilanie awaryjne

PA-924: = 24 V/18 A

PA-948: = 24 V/27 A

Zakres temperatur: 0 – 40 °C

Wymiary (S × W × D)

PA-924: 482* × 95 × 390 mm
2 U

PA-948: 482* × 137 × 395 mm
3 U

Waga

PA-924: 13 kg

PA-948: 19 kg

*430 mm bez uchwytów montażowych

Z zastrzeżeniem możliwości zmian.

Læs nedenstående sikkerhedsoplysninger opmærksomt igennem før ibrugtagning af enheden. Bortset fra sikkerhedsoplysningerne henvises til den engelske tekst.

Sikkerhedsoplysninger

Denne enhed overholder alle relevante EU-direktiver, og er derfor mærket med **CE**.

ADVARSEL Dette produkt benytter livsfarlig netspænding. Udfør aldrig nogen form for modifikationer på produktet og indfør aldrig genstande i ventilationshullerne, da du dermed risikere at få elektrisk stød.



Under drift er der farlig spænding op til 100V på højttaler terminalerne (15). Husk altid at slukke for PA-anlægget før tilslutning eller en hvilken som helst ændring af tilslutningerne!

- Enheden er kun beregnet til indendørs brug. Beskyt den mod vanddråber og -stænk, høj

luftfugtighed og varme (tilladt omgivelsestemperatur 0–40°C).

- Undgå at placere væskefyldte genstande, som f. eks. glas, ovenpå enheden.
- Varmen, der udvikles i enheden, skal kunne slippe ud ved hjælp af luftcirkulation. Enhedens ventilationshuller må derfor aldrig til-dækkes.
- Tag ikke enheden i brug og tag straks stikket ud af stikkontakten i følgende tilfælde:
 1. hvis der er synlig skade på enheden eller netkablet.
 2. hvis der kan være opstået skade, efter at enheden er tabt eller lignende.
 3. hvis der forekommer fejlfunktion.
 Enheden skal altid repareres af autoriseret personel.
- Tag aldrig stikket ud af stikkontakten ved at trække i kablet, tag fat i selve stikket.
- Til rengøring må kun benyttes en tør, blød klud; der må under ingen omstændigheder benyttes kemikalier eller vand.

- Hvis enheden benyttes til andre formål, end den oprindeligt er beregnet til, hvis den ikke er korrekt tilsluttet, hvis den betjenes forkert, eller hvis den ikke repareres af autoriseret personel, omfattes eventuelle skader ikke af garantien.

ADVARSEL Der bør aldrig skrues meget højt op for forstærkerens lydniveau. Et permanent højt lydniveau kan skade menneskers hørelse!



Det menneskelige øre vænner sig til et højt lydniveau, og efter nogen tid opfattes dette lydniveau ikke som højt. Undlad derfor at øge volumen efter tilvænnning.



Hvis enheden skal tages ud af drift for bestandigt, skal de afleveres på en genbrugsstation, for at undgå skader på miljøet.

Alle rettigheder til denne brugsvejledning tilhører MONACOR® INTERNATIONAL GmbH & Co. KG. Ingen dele af denne vejledning må reproduceres under ingen omstændigheder til kommerciel anvendelse.

Ge akt på säkerhetsinformationen innan enheten tas i bruk. Skulle ytterliggare information behövas kan den återfinnas i manualen för andra språk.

Säkerhetsföreskrifter

Enheten uppfyller relevanta Eu-direktiv och har därför försetts med symbolen **CE**.

WARNING Enheten använder farlig nätspänning. Gör inga modifieringar i enheten eller stoppa föremål i ventilhålen. Risk för elskador föreligger.



Vid drift så finns det mycket farliga spänningar, upp till 100V förekommer på högtalarterminalerna (15). Stäng alltid av PA systemet innan man gör några inkopplings förändringar!

- Enheten är endast avsedd för inomhusbruk. Skydda enheten mot vätskor, hög luftfuktighet och hög värme (tillåten omgivningstemperatur 0–40°C).

- Placera inte föremål innehållande vätskor, t. ex. dricksglas, på enheten.
- Värmen som alstras vid användning leds bort genom självcirkulering. Täck därför aldrig över enheten eller ställ den så att luftcirkuleringen försämras.
- Använd inte enheten och ta omedelbart kontakten ur eluttaget om något av följande fel uppstår:
 1. Enheten eller elsladden har synliga skador.
 2. Enheten är skadad av fall e. d.
 3. Enheten har andra felfunktioner.
 Enheten skall alltid lagas på verkstad av utbildad personal.
- Drag aldrig ut kontakten genom att dra i sladden utan ta tag i kontaktkroppen.
- Rengör endast med en mjuk och torr trasa, använd aldrig kemikalier eller vatten vid rengöring.
- Om enheten används på annat sätt än som avses, om den inte kopplas in ordentligt, om

den används på fel sätt eller inte repareras av auktoriserad personal upphör alla garantier att gälla. I dessa fall tas inget ansvar för uppkomnen skada på person eller materiel.

OBS!



Justera aldrig en mycket hög volym. Permanent höga volymer kan skada hörseln!

Örat vänjer sig vid höga volymer vilka inte verka vara högt efter en tid. Öka därför inte en hög volym ytterligare efter att man vänt sig.



Om enheten ska tas ur drift slutgiltigt, ta den till en lokal återvinningsanläggning för en avyttring som inte är skadligt för miljön.

Alla rättigheter är reserverade av MONACOR® INTERNATIONAL GmbH & Co. KG. Ingen del av denna instruktionsmanual får eftertryckas i någon form eller på något sätt användas i kommersiellt syfte.

Ole hyvä ja huomioi joka tapauksessa seuraavat turvallisuuteen liittyvät seikat ennen laitteen käyttöä. Laitteen toiminnasta saa lisätietoa tarvittaessa tämän laitteen muunkielisistä käyttöohjeista.

Turvallisuudesta

Tämä laite täyttää kaikki siihen kohdistuvat EU-direktiivit ja sille on myönnetty **CE** hyväksyntä.

VAROITUS Laite toimii hengenvaarallisella jännitteellä. Älä koskaan tee mitään muutoksia laitteeseen taikka asenna mitään ilmanvaihto aukkoihin, koska siitä saattaa seurata sähköisku.



Käytön aikana kaitutintermiinaaleissa (15) on vaarallinen jopa 100V jännite. Sammuta aina PA-laitteisto kaikkien kytkentöjen suorittamisen ajaksi!

- Tämä laite soveltuu vain sisätilakäyttöön. Suojele laitetta kosteudelta, vedeltä ja kuumuudelta (sallittu ympäröivä lämpötila 0–40°C).

- Älä sijoita laitteen päälle mitään nestettä sisältävää, kuten vesilasia tms.
- Laitteessa kehittyvä lämpö poistetaan ilmanvaihdolla. Tämän vuoksi laitteen tuuletusaukkoja ei saa peittää.
- Irrota virtajohto pistorasiasta, äläkä käynnistä laitetta, jos:
 1. laitteessa tai virtajohdossa on havaittava vaurio
 2. putoaminen tai muu vastaava vahinko on saattanut aiheuttaa vaurion
 3. laitteessa esiintyy toimintahäiriöitä
 Kaikissa näissä tapauksissa laite tulee huollattaa valtuutetussa huollossa.
- Älä koskaan irrota virtajohtoa pistorasiasta johdosta vetämällä.
- Käytä puhdistamiseen pelkästään kuivaa, pehmeää kangasta. Älä käytä kemikaaleja tai vettä.
- Laitteen takuu raukeaa, eikä valmistaja, maa-hantuojia tai myyjä ota vastuuta mahdollisista välittömistä tai välillisistä vahingoista, jos lai-

tetta on käytetty muuhun kuin alkuperäiseen käyttötarkoitukseen, laitetta on taitamattomasti käytetty tai kytketty tai jos laitetta on huollettu muussa kuin valtuutetussa huollossa.

HUOMIO Älä säädä äänenvoimakkuutta liian suureksi. Pysyvä korkea äänenvoimakkuus voi vaurioittaa kuuloa!



Korva tottuu suuriin äänenvoimakkuuksiin. Älä siis lisää äänenvoimakkuutta totuttuasi siihen.



Kun laite poistetaan lopullisesti käytöstä, vie se paikalliseen kierrätyskeskukseen jälkikäsitteilyä varten.

Kaikki oikeudet pidätetään MONACOR® INTERNATIONAL GmbH & Co. KG. Mitään tämän käyttöohjeen osaa ei saa jäljentää millään osin käytettäväksi mihinkään kaupallisiin tarkoituksiin.

