

ELA-MISCHVERSTÄRKER FÜR 4 ZONEN

PA MIXING AMPLIFIER FOR 4 ZONES



PA

by **MONACOR**[®]



PA-12040

Bestellnummer 17.3390

BEDIENUNGSANLEITUNG

INSTRUCTION MANUAL

MODE D'EMPLOI

ISTRUZIONI PER L'USO

GEBRUIKSAANWIJZING

MANUAL DE INSTRUCCIONES

INSTRUKCJA OBSŁUGI

SIKKERHEDSOPLYSNINGER

SÄKERHETSFÖRESKRIFTER

TURVALLISUUDESTA



D **Bevor Sie einschalten ...**

A
CH Wir wünschen Ihnen viel Spaß mit Ihrem neuen Gerät von MONACOR. Bitte lesen Sie diese Bedienungsanleitung vor dem Betrieb gründlich durch. Nur so lernen Sie alle Funktionsmöglichkeiten kennen, vermeiden Bedienungen und schützen sich und Ihr Gerät vor eventuellen Schäden durch unsachgemäßen Gebrauch. Heben Sie die Anleitung für ein späteres Nachlesen auf.

Der deutsche Text beginnt auf der Seite 4.

F **Avant toute installation ...**

B
CH Nous vous souhaitons beaucoup de plaisir à utiliser cet appareil MONACOR. Lisez ce mode d'emploi entièrement avant toute utilisation. Uniquement ainsi, vous pourrez apprendre l'ensemble des possibilités de fonctionnement de l'appareil, éviter toute manipulation erronée et vous protéger, ainsi que l'appareil, de dommages éventuels engendrés par une utilisation inadaptée. Conservez la notice pour pouvoir vous y reporter ultérieurement.

La version française se trouve page 10.

NL **Voor u inschakelt ...**

B Wij wensen u veel plezier met uw nieuwe apparaat van MONACOR. Lees deze gebruikershandleiding grondig door, alvorens het apparaat in gebruik te nemen. Alleen zo leert u alle functies kennen, vermijdt u foutieve bediening en behoedt u zichzelf en het apparaat voor eventuele schade door ondeskundig gebruik. Bewaar de handleiding voor latere raadpleging.

De Nederlandstalige tekst vindt u op pagina 15.

PL **Przed uruchomieniem ...**

Życzymy zadowolenia z nowego produktu MONACOR. Dzięki tej instrukcji obsługi będą państwo w stanie poznać wszystkie funkcje tego urządzenia. Stosując się do instrukcji unikną państwo błędów i ewentualnego uszkodzenia urządzenia na skutek nieprawidłowego użytkowania. Prosimy zachować instrukcję.

Tekst polski zaczyna się na stronie 20.

S **Innan du slår på enheten ...**

Vi önskar dig mycket glädje med din nya MONACOR produkt. Läs igenom säkerhetsföreskrifterna noga innan enheten tas i bruk. Detta kan förhindra att problem eller fara för dig eller enheten uppstår vid användning. Spara instruktionerna för framtida användning.

Säkerhetsföreskrifterna återfinns på sidan 24.

GB **Before switching on ...**

We wish you much pleasure with your new MONACOR unit. Please read these operating instructions carefully prior to operating the unit. Thus, you will get to know all functions of the unit, operating errors will be prevented, and yourself and the unit will be protected against any damage caused by improper use. Please keep the operating instructions for later use.

The English text starts on page 4.

I **Prima di accendere ...**

Vi auguriamo buon divertimento con il vostro nuovo apparecchio di MONACOR. Leggete attentamente le istruzioni prima di mettere in funzione l'apparecchio. Solo così potete conoscere tutte le funzionalità, evitare comandi sbagliati e proteggere voi stessi e l'apparecchio da eventuali danni in seguito ad un uso improprio. Conservate le istruzioni per poterle consultare anche in futuro.

Il testo italiano inizia a pagina 10.

E **Antes de la utilización ...**

Le deseamos una buena utilización para su nuevo aparato MONACOR. Por favor, lea estas instrucciones de uso atentamente antes de hacer funcionar el aparato. De esta manera conocerá todas las funciones de la unidad, se prevendrán errores de operación, usted y el aparato estarán protegidos en contra de todo daño causado por un uso inadecuado. Por favor, guarde las instrucciones para una futura utilización.

El texto en español empieza en la página 15.

DK **Før du tænder ...**

God fornøjelse med dit nye MONACOR produkt. Læs venligst sikkerhedsanvisningen nøje, før du tager produktet i brug. Dette hjælper dig med at beskytte produktet mod ukorrekt ibrugtagning. Gem venligst denne betjeningsvejledning til senere brug.

Du finder sikkerhedsanvisningen på side 24.

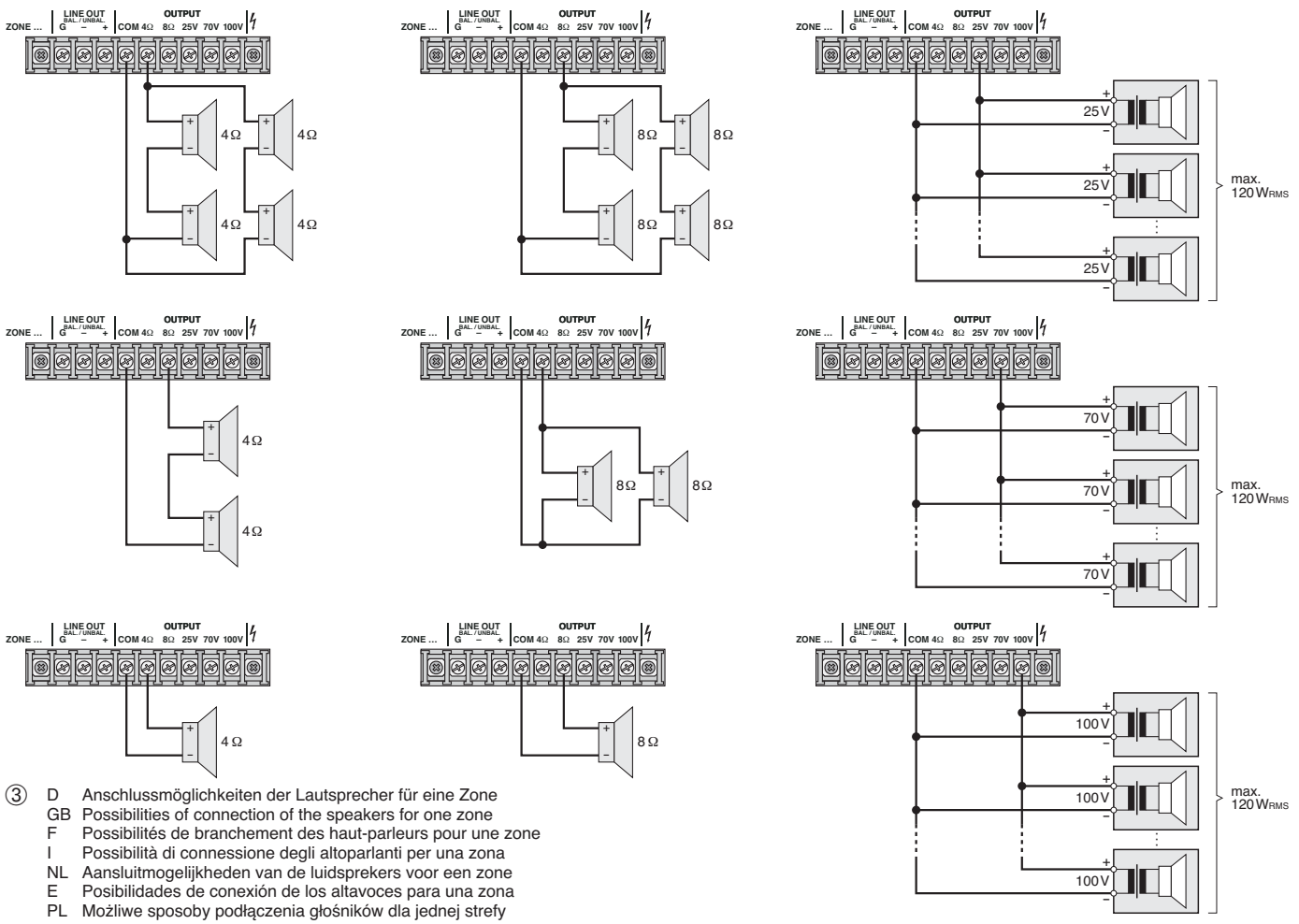
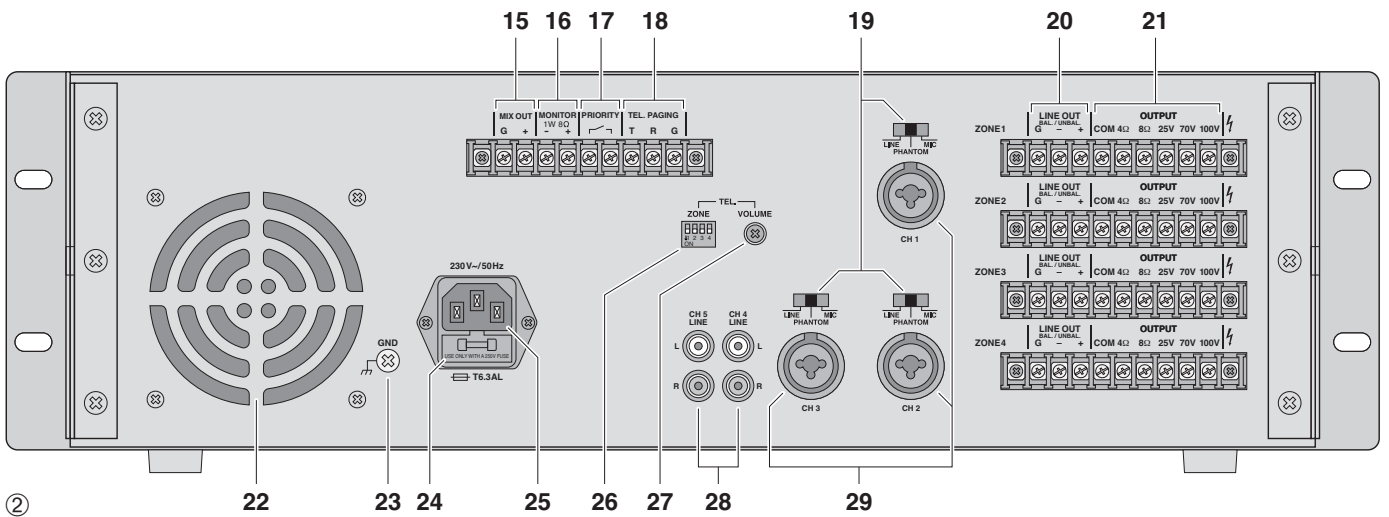
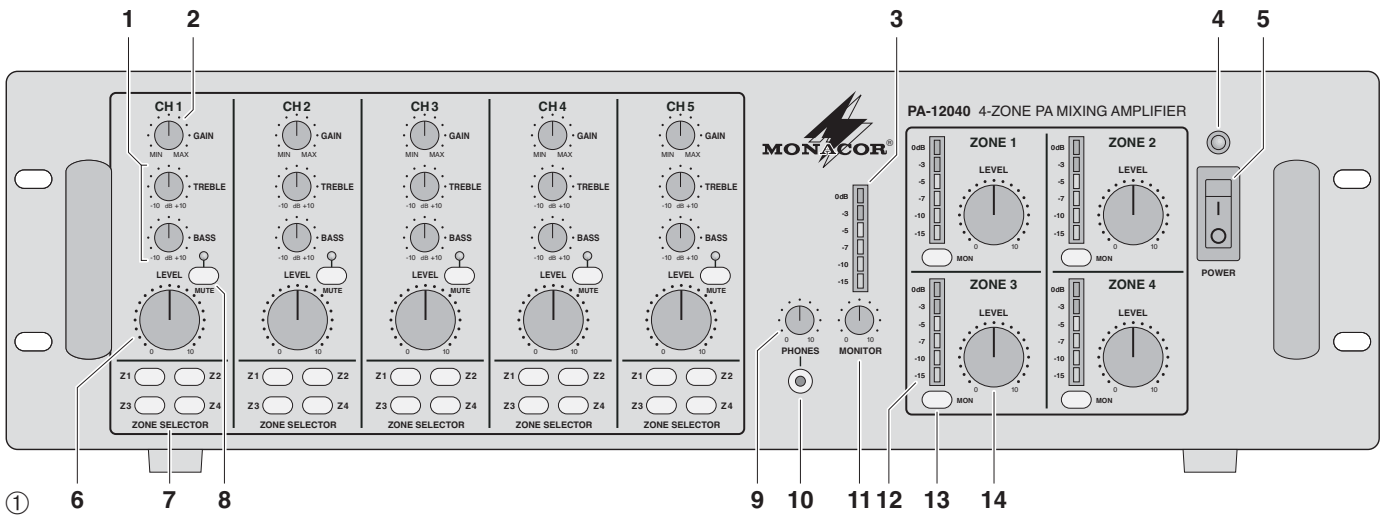
FIN **Ennen kytkemistä ...**

Toivomme Sinulle paljon miellyttäviä hetkiä uuden MONACOR laitteen kanssa. Ennen laitteen käyttöä pyydämme Sinua huolellisesti tutustumaan turvallisuusohjeisiin. Näin välttyt vahingoilta, joita virheellinen laitteen käyttö saattaa aiheuttaa. Ole hyvä ja säilytä käyttöohjeet myöhempää tarvetta varten.

Turvallisuusohjeet löytyvät sivulta 24.

PA
by **MONACOR**[®]

www.monacor.com



1 Übersicht der Bedienelemente und Anschlüsse 4

1.1 Frontseite 4

1.2 Rückseite 4

2 Hinweise für den sicheren Gebrauch 5

3 Einsatzmöglichkeiten 5

4 Aufstellen des Verstärkers 6

4.1 Rackeinbau 6

5 Verstärker anschließen 6

5.1 Lautsprecher 6

5.2 Kontrolllautsprecher und Kopfhörer 6

5.3 Mikrofone 6

5.4 Geräte mit Line-Ausgang 6

5.5 Anschluss für Notfalldurchsagen 6

5.6 Schalter zum Stummschalten der Eingänge CH 2 bis CH 5 7

5.7 Line-Signal-Ausgänge für weitere Verstärker oder ein Aufnahmegerät 7

5.8 Stromversorgung 7

6 Inbetriebnahme 7

6.1 Stummschalten von Eingängen 8

6.2 Kontrolle der Zonensignale 8

7 Technische Daten 8

Auf der ausklappbaren Seite 3 finden Sie alle beschriebenen Bedienelemente und Anschlüsse.

1 Übersicht der Bedienelemente und Anschlüsse

1.1 Frontseite

- 1** Klangregler TREBLE (Höhen) und BASS (Tiefen); jeweils für die Eingänge CH 1 bis CH 5
- 2** Regler GAIN für die Eingangsverstärkung; jeweils für die Eingänge CH 1 bis CH 5
- 3** Pegelanzeige für das Signal des Kontrolllautsprechers an den Klemmen MONITOR (16)
- 4** Betriebsanzeige
- 5** Ein-/Ausschalter
- 6** Lautstärkereglern für das zugehörige Eingangssignal; jeweils für die Eingänge CH 1 bis CH 5
- 7** Tasten ZONE SELECTOR Z 1 bis Z 4 zum Schalten des zugehörigen Eingangssignals auf die gewünschte(n) Beschallungszone(n); jeweils für die Eingänge CH 1 bis CH 5
- 8** Taste MUTE zum Stummschalten des zugehörigen Eingangs; jeweils für die Eingänge CH 1 bis CH 5
Bei gedrückter Taste ist der zugehörige Eingang stummgeschaltet und die LED über der Taste MUTE leuchtet zur Kontrolle.
- 9** Lautstärkereglern für einen an der Buchse PHONES (10) angeschlossenen Kopfhörer
- 10** Anschluss PHONES (3,5-mm-Klinke) für einen Kopfhörer
Hier liegen die Signale der Beschallungszone an, deren Tasten MON (13) gedrückt sind.
- 11** Lautstärkereglern für einen an den Klemmen MONITOR (16) angeschlossenen Kontrolllautsprecher

- 12** Pegelanzeige für die zugehörige Beschallungszone; jeweils für die Zonen 1 bis 4
- 13** Tasten MON zum Schalten des zugehörigen Signals der Beschallungszone auf den Kopfhöerausgang PHONES (10), auf den Ausgang MONITOR (16) und auf den Line-Signalausgang MIX OUT (15); jeweils für die Zonen 1 bis 4
- 14** Lautstärkereglern der zugehörigen Beschallungszone; jeweils für die Zonen 1 bis 4

1.2 Rückseite

- 15** Line-Signalausgang MIX OUT zum Anschluss eines weiteren Verstärkers oder eines Aufnahmegerätes
Hier liegen die Signale der Beschallungszone an, deren Tasten MON (13) gedrückt sind.
- 16** Anschluss MONITOR für einen 8-Ω-Kontrolllautsprecher
Hier liegen die Signale der Beschallungszone an, deren Tasten MON (13) gedrückt sind. Die Lautstärke wird mit dem Regler MONITOR (11) eingestellt.
- 17** Anschluss PRIORITY für einen Schalter: Wird der Schalter geschlossen, sind nur die Signale des Eingangs CH 1 zu hören; die Eingänge CH 2 bis CH 5 werden stummgeschaltet.
- 18** Eingang TEL. PAGING für ein Line-Pegel-Signal mit oberster Priorität – siehe Kap. 5.5
- 19** Pegelumschalter für die Eingänge CH 1 bis CH 3:
LINE Line-Pegel
PHANTOM Mikrofonpegel, die 46-V-Phantomspannung liegt an der zugehörigen Eingangsbuchse (29) an
MIC Mikrofonpegel, Phantomspannung ausgeschaltet

Vorsicht! Den Schalter nur betätigen, wenn der Verstärker ausgeschaltet oder der zugehörige Regler LEVEL (6) auf Null gedreht ist (Schaltgeräusche).

1 Operating Elements and Connections ... 4

1.1 Front panel 4

1.2 Rear panel 4

2 Safety Notes 5

3 Applications 5

4 Placing the Amplifier 6

4.1 Rack installation 6

5 Connecting the Amplifier 6

5.1 Speakers 6

5.2 Monitoring speaker and headphones 6

5.3 Microphones 6

5.4 Units with line output 6

5.5 Connection for emergency announcements . 6

5.6 Switch for muting the inputs CH 2 to CH 5 .. 7

5.7 Line signal outputs for further amplifiers or a recorder 7

5.8 Power supply 7

6 Setting into Operation 7

6.1 Muting of inputs 8

6.2 Monitoring the zone signals 8

7 Specifications 8

All operating elements and connections described can be found on the fold-out page 3.

1 Operating Elements and Connections

1.1 Front panel

- 1** Tone controls TREBLE (high range) and BASS (low range); each for the inputs CH 1 to CH 5
- 2** Control GAIN for the input amplification; each for the inputs CH 1 to CH 5
- 3** Level indication for the signal of the monitoring speaker at the terminals MONITOR (16)
- 4** POWER LED
- 5** POWER switch
- 6** Volume control for the corresponding input signal; each for the inputs CH 1 to CH 5
- 7** Buttons ZONE SELECTOR Z 1 to Z 4 for switching the corresponding input signal to the desired PA zone(s); each for the inputs CH 1 to CH 5
- 8** Button MUTE for muting the corresponding input; each for the inputs CH 1 to CH 5
With the button pressed, the corresponding input is muted and the LED above the button MUTE lights up as an indication.
- 9** Volume control for headphones connected to the jack PHONES (10)
- 10** Connection PHONES (3.5 mm jack) for headphones
Here the signals of the PA zones are present whose buttons MON (13) are pressed.
- 11** Volume control for a monitoring speaker connected to the terminals MONITOR (16)
- 12** Level indication for the corresponding PA zone; each for the zones 1 to 4
- 13** Buttons MON for switching the corresponding signal of the PA zone to the headphone output

PHONES (10), to the output MONITOR (16), and to the line signal output MIX OUT (15); each for the zones 1 to 4

- 14** Volume control of the corresponding PA zone; each for the zones 1 to 4

1.2 Rear panel

- 15** Line signal output MIX OUT for connection of another amplifier or a recorder
Here the signals of the PA zones are present whose buttons MON (13) are pressed.
- 16** Terminal MONITOR for an 8 Ω monitoring speaker
Here the signals of the PA zones are present whose buttons MON (13) are pressed. The volume is adjusted with the control MONITOR (11).
- 17** Terminal PRIORITY for a switch: If the switch is closed, only the signals of the input CH 1 can be heard; the inputs CH 2 to CH 5 are muted.
- 18** Input TEL. PAGING for a line level signal of highest priority – see chapter 5.5
- 19** Level selector switches for the inputs CH 1 to CH 3:
LINE line level
PHANTOM microphone level, the 46 V phantom voltage is present at the corresponding input jack (29)
MIC microphone level, phantom voltage switched off

Caution! Only actuate the switch if the amplifier is switched off or the corresponding control LEVEL (6) is set to zero (switching noise). With the phantom voltage switched on, do not connect a microphone with unbalanced output. The microphone may be damaged.

- 20** Output with line level for connection of another amplifier or a recorder; each for the PA zones 1 to 4
- 21** Speaker terminals; each for the PA zones 1 to 4
Each zone output may be charged with 120 W_{RMS} as a maximum.

Bei eingeschalteter Phantomspannung kein Mikrofon mit asymmetrischem Ausgang anschließen. Das Mikrofon kann beschädigt werden.

- 20 Ausgang mit Line-Pegel zum Anschluss eines weiteren Verstärkers oder eines Aufnahmegepäres; jeweils für die Beschallungszonen 1–4
- 21 Lautsprecheranschlüsse; jeweils für die Beschallungszonen 1–4
Jeder Zonenausgang darf mit max. 120 W_{RMS} belastet werden.

Vorsicht! Pro Zone **nur Niederohmlautsprecher** (4 Ω, 8 Ω) **oder nur ELA-Lautsprecher** (25 V, 70 V, 100 V) anschließen. Anderenfalls wird der Verstärker beschädigt.

- 22 Luftaustrittsöffnungen für den temperaturgeregelten Lüfter
- 23 Klemmschraube für einen eventuellen Masseanschluss
- 24 Netzsicherung
Eine durchgebrannte Sicherung nur durch eine gleichen Typs ersetzen.
- 25 Netzbuchse zum Anschluss an eine Steckdose (230 V~/50 Hz) über das beiliegende Netzkabel
- 26 DIP-Schalter ZONE
Die Schalter der Zonen in die untere Position ON stellen, wenn das Signal an der Klemmen TEL. PAGING (18) auf die zugehörige Beschallungszone geleitet werden soll – siehe auch Kap. 5.5
- 27 Lautstärkereglер für das Signal am Anschluss TEL. PAGING (18)
- 28 Cinch-Buchsen für die Eingänge CH 4 und CH 5 zum Anschluss von Audiogeräten mit Line-Ausgang (CD-Spieler, Kassettenrekorder, Radio etc.)
- 29 Buchsen für die Eingänge CH 1 bis CH 3 (XLR/6,3-mm-Klinken-Kombibuchse, sym.) zum Anschluss von Mikrofonen oder Audiogeräten mit Line-Ausgang

Caution! For each zone connect **low impedance speakers only** (4 Ω, 8 Ω) **or PA speakers only** (25 V, 70 V, 100 V). Otherwise the amplifier will be damaged.

- 22 Air exit openings for the temperature-controlled fan
- 23 Clamping screw for a possible ground connection
- 24 Mains fuse
Only replace a blown fuse by one of the same type.
- 25 Mains jack for connection to a socket (230 V~/50 Hz) via the supplied mains cable
- 26 DIP switches ZONE
Set the switches of the zones to the lower position ON for feeding the signal at the terminals TEL. PAGING (18) to the corresponding PA zone – also see chapter 5.5
- 27 Volume control for the signal at the terminal TEL. PAGING (18)
- 28 RCA jacks for the inputs CH 4 and CH 5 for connection of audio units with line output (CD player, cassette recorder, radio, etc.)
- 29 Jacks for the inputs CH 1 to CH 3 (combined XLR/6.3 mm jack, bal.) for connection of microphones or audio units with line output

2 Safety Notes

The unit corresponds to all required directives of the EU and is therefore marked with **CE**.

WARNING The unit is supplied with hazardous mains voltage (230 V~). Leave servicing to skilled personnel only and do not insert anything into the ventilation slots! Inexpert handling of the unit may cause an electric shock hazard.



During operation, there is a hazard of contact at the connections OUTPUT 70 V and 100 V (21) with a voltage of up to 100 V. All connections must only be carried out or changed with the PA system switched off.

2 Hinweise für den sicheren Gebrauch

Das Gerät entspricht allen relevanten Richtlinien der EU und ist deshalb mit **CE** gekennzeichnet.

WARNING Das Gerät wird mit lebensgefährlicher Netzspannung (230 V~) versorgt. Nehmen Sie deshalb niemals selbst Eingriffe am Gerät vor und stecken Sie nichts durch die Lüftungsöffnungen! Es besteht die Gefahr eines elektrischen Schlages.



Im Betrieb liegt an den Anschlüssen OUTPUT 70 V und 100 V (21) berührungsgefährliche Spannung bis 100 V an. Alle Anschlüsse nur bei ausgeschalteter ELA-Anlage vornehmen bzw. verändern.

Beachten Sie auch unbedingt die folgenden Punkte:

- Das Gerät ist nur zur Verwendung im Innenbereich geeignet. Schützen Sie es vor Tropf- und Spritzwasser, hoher Luftfeuchtigkeit und Hitze (zulässiger Einsatztemperaturbereich 0–40 °C).
- Stellen Sie keine mit Flüssigkeit gefüllten Gefäße, z. B. Trinkgläser, auf das Gerät.
- Die in dem Gerät entstehende Wärme muss durch Luftzirkulation abgegeben werden. Decken Sie darum die Lüftungsöffnungen des Gehäuses nicht ab.
- Nehmen Sie das Gerät nicht in Betrieb und ziehen Sie sofort den Netzstecker aus der Steckdose, wenn:
 1. sichtbare Schäden am Gerät oder am Netzkabel vorhanden sind,
 2. nach einem Sturz oder Ähnlichem der Verdacht auf einen Defekt besteht,
 3. Funktionsstörungen auftreten.Geben Sie das Gerät in jedem Fall zur Reparatur in eine Fachwerkstatt.
- Ziehen Sie den Netzstecker nie am Kabel aus der Steckdose, fassen Sie immer am Stecker an.

It is essential to observe the following items:

- The unit is suitable for indoor use only. Protect it against dripping water and splash water, high air humidity, and heat (admissible ambient temperature range 0–40 °C).
- Do not place any vessels filled with liquid, e.g. drinking glasses, on the unit.
- The heat being generated in the unit must be carried off by air circulation. Therefore, the ventilation slots at the housing must not be covered.
- Do not set the unit into operation, and immediately disconnect the mains plug from the mains socket if
 1. there is visible damage to the unit or to the mains cable,
 2. a defect might have occurred after a drop or similar accident,
 3. malfunctions occur.The unit must in any case be repaired by skilled personnel.
- Never pull the mains cable to disconnect the mains plug from the mains socket, always seize the plug.
- For cleaning only use a dry, soft cloth, never use chemicals or water.
- No guarantee claims for the unit and no liability for any resulting personal damage or material damage will be accepted if the unit is used for other purposes than originally intended, if it is not correctly connected, operated, or not repaired in an expert way.

The unit must in any case be repaired by skilled personnel.

- Never pull the mains cable to disconnect the mains plug from the mains socket, always seize the plug.

- For cleaning only use a dry, soft cloth, never use chemicals or water.

- No guarantee claims for the unit and no liability for any resulting personal damage or material damage will be accepted if the unit is used for other purposes than originally intended, if it is not correctly connected, operated, or not repaired in an expert way.

• Important for U. K. Customers!

The wires in this mains lead are coloured in accordance with the following code:

green/yellow = earth

blue = neutral

brown = live

As the colours of the wires in the mains lead of this appliance may not correspond with the coloured markings identifying the terminals in your plug, proceed as follows:

- Verwenden Sie für die Reinigung nur ein trockenes, weiches Tuch, keine Chemikalien oder Wasser.

- Wird das Gerät zweckentfremdet, nicht richtig angeschlossen, falsch bedient oder nicht fachgerecht repariert, kann keine Garantie für das Gerät und keine Haftung für daraus resultierende Sach- oder Personenschäden übernommen werden.



Soll das Gerät endgültig aus dem Betrieb genommen werden, übergeben Sie es zur umweltgerechten Entsorgung einem örtlichen Recyclingbetrieb.

3 Einsatzmöglichkeiten

Der Verstärker PA-12040 ist für den Aufbau einer ELA-Anlage zur allgemeinen Beschallung konzipiert. Die verschiedenen Lautsprecherausgänge ermöglichen es, unterschiedliche Lautsprecherkombinationen anzuschließen (siehe Abb. 3). Die Lautsprecher können auf vier Beschallungszonen aufgeteilt werden und die Zonen lassen sich unabhängig voneinander in der Lautstärke einstellen.

An die fünf miteinander mischbaren Eingangskanäle können Mikrofone (CH 1–3) oder Geräte mit einem Line-Pegel-Ausgang (CH 1–5) angeschlossen werden. Alle Eingänge lassen sich unabhängig voneinander den vier Beschallungszonen zuordnen. Für Notfalldurchsagen oder andere wichtige Durchsagen ist ein zusätzlicher Line-Pegel-Eingang vorhanden. Mit einem separaten Schalter lässt sich auf diesen Eingang umschalten.

Zur Kontrolle der Zonensignale sind Ausgänge für einen Kopfhörer und einen 8-Ω-Kontrolllautsprecher vorhanden. Die Zonensignale können einzeln über die Ausgänge LINE OUT (20) oder gemischt über den Ausgang MIX OUT (15) auf weitere Verstärker oder auf ein Aufnahmegerät gegeben werden.

1. The wire which is coloured green and yellow must be connected to the terminal in the plug which is marked with the letter E or by the earth symbol \perp , or coloured green or green and yellow.
2. The wire which is coloured blue must be connected to the terminal which is marked with the letter N or coloured black.
3. The wire which is coloured brown must be connected to the terminal which is marked with the letter L or coloured red.

Warning – This appliance must be earthed.



If the unit is to be put out of operation definitively, take it to a local recycling plant for a disposal which is not harmful to the environment.

3 Applications

The amplifier PA-12040 has especially been designed for setting up a PA system for general PA applications. The different speaker outputs allow to connect various speaker combinations (see fig. 3). The speakers can be distributed to four PA zones, and the volume of each zone can be adjusted independently of the others.

It is possible to connect microphones (CH 1–3) or units with line level output (CH 1–5) to the five inputs which can be mixed with each other. All inputs can be assigned to the four PA zones independently of each other. An additional line level input is provided for emergency announcements or other important announcements. With a separate switch it is possible to switch to this input.

For monitoring the zone signals, outputs for headphones and an 8 Ω monitoring speaker are provided. The zone signals may individually be fed via the outputs LINE OUT (20) or mixed via the output MIX OUT (15) to further amplifiers or to a recorder.

D
A
CH

GB

D 4 Aufstellen des Verstärkers

A

CH

Der Verstärker ist für den Einschub in ein Rack für Geräte mit einer Breite von 482 mm (19") vorgesehen, kann aber auch als Tischgerät verwendet werden. In jedem Fall muss Luft ungehindert durch alle Lüftungsöffnungen strömen können, damit eine ausreichende Kühlung des Gerätes gewährleistet ist.

4.1 Rackeinbau

Für die Rackmontage werden 3 HE (3 Höheneinheiten = 133 mm) benötigt. Damit das Rack nicht kopflastig wird, muss der Verstärker im unteren Bereich des Racks eingeschoben werden. Für eine sichere Befestigung reicht die Frontplatte allein nicht aus. Zusätzlich müssen Seitenschiene oder eine Bodenplatte das Gerät halten.

Die vom Verstärker erwärmte Luft muss aus dem Rack austreten können. Anderenfalls kommt es im Rack zu einem Hitzestau, wodurch nicht nur der Verstärker, sondern auch andere Geräte im Rack beschädigt werden können. Bei unzureichendem Wärmeabfluss in das Rack eine Lüftereinheit einsetzen.

5 Verstärker anschließen

Alle Anschlüsse sollten nur durch Fachpersonal und unbedingt bei ausgeschaltetem Verstärker vorgenommen werden!

5.1 Lautsprecher

In der Abb. 3 auf der Seite 3 sind Beispiele verschiedener Anschlussmöglichkeiten der Lautsprecher für jeweils eine Beschallungszone dargestellt.

Vorsicht! Pro Zone nur **Niederohmlautsprecher** (4 Ω , 8 Ω) oder nur **ELA-Lautsprecher** (25 V, 70 V, 100 V) anschließen. Anderenfalls wird der Verstärker beschädigt. Der Anschluss von Niederohmlautsprechern und ELA-Lautsprechern in unterschiedlichen Zonen ist jedoch möglich.

Beim Anschluss von ELA-Lautsprechern darauf achten, dass jeder der vier Zonenausgänge nicht mit mehr als **120 WRMS** belastet wird. Beim Zusammenschalten von Niederohmlautsprechern beachten, dass die am Anschluss angegebene Impedanz (4 Ω oder 8 Ω) nicht unterschritten wird.

Die Lautsprecher mit den Anschlussleisten OUTPUT (21) verbinden: die Minusanschlüsse mit der Klemme „COM“ und die Plusanschlüsse mit der entsprechenden Klemme „4 Ω “, „8 Ω “, „25 V“, „70 V“ oder „100 V“.

5.2 Kontrolllautsprecher und Kopfhörer

Um die Signale der Beschallungszonen kontrollieren zu können, lassen sich ein 8- Ω -Lautsprecher an den Klemmen MONITOR (16) und ein Kopfhörer an die Buchse PHONES (10) anschließen.

5.3 Mikrofone

Bis zu drei Mikrofone mit XLR- oder 6,3-mm-Klinkenstecker lassen sich an die Eingänge CH 1 bis CH 3 (29) anschließen. Die Eingangspegelschalter (19) in die entsprechende Position stellen. Die Schalter nur bei ausgeschaltetem Verstärker betätigen oder wenn der zugehörige Regler LEVEL (6) auf Null steht (Schaltgeräusche).

MIC für Mikrofone, die keine Phantomspeisung benötigen

PHANTOM für phantomgespeiste Mikrofone

Vorsicht!

Bei zugeschalteter 46-V-Phantomspannung dürfen an den zugehörigen Eingängen keine Mikrofone mit asymmetrischem Ausgang angeschlossen sein, da diese beschädigt werden können.

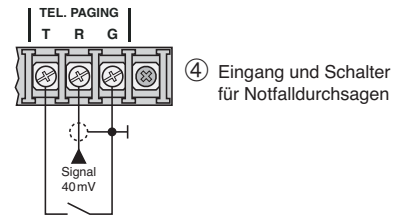
5.4 Geräte mit Line-Ausgang

Bis zu fünf Geräte mit einem Line-Ausgang (z. B. CD-Spieler, Kassettenrecorder, Radio) lassen sich an die Eingänge CH 1 bis CH 5 (28 und 29) anschließen. Die auf die Buchsen „L“ und „R“ der Eingänge CH 4 und CH 5 gegebenen Stereosignale werden intern zu einem Monosignal zusammengemischt.

Beim Anschluss an die Eingänge CH 1–3 den zugehörigen Eingangspegelschalter (19) in die Position LINE stellen. Den Schalter nur bei ausgeschaltetem Verstärker betätigen (Schaltgeräusche). Soll ein Stereo-Gerät an die Eingänge CH 1–3 angeschlossen werden, für den rechten und den linken Stereokanal je einen Eingang verwenden oder einen Stereo-Mono-Adapter (z. B. SMC-1 von MONACOR), sonst löschen sich die Signale der Stereomitte gegenseitig aus.

5.5 Anschluss für Notfalldurchsagen

Für Notfalldurchsagen oder andere wichtige Durchsagen ist der PA-12040 mit dem Eingang TEL. PAGING (18) ausgestattet.



Das Signal (Line-Pegel, 40 mV–1,5 V) über ein abgeschirmtes Audiokabel auf die Klemme „R“ geben. Die Masse und Abschirmung an die Klemme „G“ anschließen. Einen Schalter an die Klemmen „T“ und „G“ anschließen. Mit dem Schalter wird die Durchsage freigegeben, d. h. das Durchsagesignal kann immer an der Klemme „R“ anliegen und ist erst bei geschlossenem Schalter zu hören. Die Eingänge CH 1–5 werden bei geschlossenem Schalter

GB 4 Placing the Amplifier

The amplifier is provided for installation into a rack for units with a width of 482 mm (19") but it can also be used as a table top unit. In any case, make sure that air will circulate freely through all vents to provide a sufficient cooling of the unit.

4.1 Rack installation

For rack mounting 3 RS (3 rack spaces = 133 mm) are required. To prevent the rack from becoming top-heavy, the amplifier must be inserted in the lower section of the rack. The front panel alone is not sufficient for fixing it safely. In addition, lateral rails or a bottom plate must secure the unit.

The air heated by the amplifier must be able to leave the rack otherwise this will result in heat accumulation within the rack which may not only damage the amplifier but also other units in the rack. In case of insufficient heat dissipation, install a ventilation unit into the rack.

5 Connecting the Amplifier

All connections should only be made by specialized personnel and always with the amplifier switched off!

5.1 Speakers

Fig. 3 on page 3 shows examples of different possibilities of connection of the speakers for each PA zone.

Caution! For each zone connect **low impedance speakers only** (4 Ω , 8 Ω) or **PA speakers only** (25 V, 70 V, 100 V). Otherwise the amplifier will be damaged. However, it is possible to connect low impedance speakers and PA speakers in different zones.

When connecting PA speakers, pay attention that each of the four zone outputs will not be charged with more than **120 WRMS**. When interconnecting low impedance speakers, pay attention that the impedance will not fall below the value (4 Ω or 8 Ω) stated at the connection.

Connect the speakers to the connection strips OUTPUT (21): the negative connections to the terminal "COM" and the positive connections to the corresponding terminal "4 Ω ", "8 Ω ", "25 V", "70 V", or "100 V".

5.2 Monitoring speaker and headphones

To be able to monitor the signals of the PA zones, it is possible to connect an 8 Ω speaker to the terminals MONITOR (16) and headphones to the jack PHONES (10).

5.3 Microphones

Up to three microphones with XLR plug or 6.3 mm plug may be connected to the inputs CH 1 to CH 3 (29). Set the input level switches (19) to the corresponding position. Only actuate the switches with the amplifier switched off or if the corresponding control LEVEL (6) is set to zero (switching noise).

MIC for microphones which do not require a phantom power

PHANTOM for phantom-powered microphones

Caution!

With the 46 V phantom voltage switched on, no microphones with unbalanced output must be connected to the corresponding inputs as these microphones may be damaged.

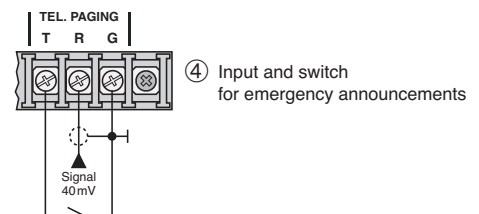
5.4 Units with line output

Up to five units with a line output (e. g. CD player, cassette recorder, radio) may be connected to the inputs CH 1 to CH 5 (28 and 29). The stereo signals fed to the jacks "L" and "R" of the inputs CH 4 and CH 5 are internally mixed to a mono signal.

When connecting to the input CH 1 to CH 3, set the corresponding input level switch (19) to position LINE. Only actuate the switch with the amplifier switched off (switching noise). For connecting a stereo unit to the inputs CH 1 to CH 3, use one input each for the right stereo channel and the left stereo channel or use a stereo mono adapter (e. g. SMC-1 from MONACOR), otherwise the signals of the stereo centre will cancel each other mutually.

5.5 Connection for emergency announcements

For emergency announcements or other important announcements, the PA-12040 is equipped with the input TEL. PAGING (18).



Feed the signal (line level, 40 mV–1.5 V) via a screened audio cable to the terminal "R". Connect the ground and screening to the terminal "G". Connect a switch to the terminals "T" and "G". With the switch the announcement is released, i. e. the announcement signal may always be present at the terminal "R" but it can only be heard with the switch closed. The inputs CH 1 to CH 5 are muted with the

und bei an der Klemme „R“ anliegendem Signal stummgeschaltet.

Die DIP-Schalter ZONE (26) der Zonen, in denen die Notfalldurchsagen zu hören sein sollen, in die untere Position auf ON stellen. Die Lautstärke für diese Durchsagen wird separat mit dem Regler VOLUME (27) auf der Rückseite eingestellt.

5.6 Schalter zum Stummschalten der Eingänge CH2 bis CH5

Die Eingänge CH2 bis CH5 lassen sich gemeinsam mit einem Schalter stummschalten, wenn z. B. eine wichtige Durchsage über den Eingang CH1 erfolgen soll. Dazu einen Schalter an die Klemmen PRIORITY (17) anschließen.

5.7 Line-Signal-Ausgänge für weitere Verstärker oder ein Aufnahmegerät

Zum Anschluss weiterer Verstärker oder eines Aufnahmegerätes sind unterschiedliche Line-Ausgänge vorhanden:

LINE OUT (20)

An diesen vier symmetrisch beschalteten Ausgängen liegen die Signale der einzelnen Zonen an. Der Signalpegel hängt von der Stellung des zugehörigen Zonenreglers LEVEL (14) ab. Ist der Eingang des anzuschließenden Gerätes asymmetrisch beschaltet, den Eingang nur mit den Klemmen „+“ (Signal) und „G“ (Masse) verbinden. Diese Ausgänge verwenden:

- zum Anschluss weiterer ELA-Verstärker, wenn mehr Lautsprecher pro Beschallungszone als zulässig benötigt werden,
- zum Anschluss eines Aufnahmegerätes, wenn die Signale einer Zone aufgenommen werden sollen.

MIX OUT (15)

Hier liegen die Signale der Zonen an, deren Tasten MON (13) gedrückt sind. Sind mehrere Zonen gleichzeitig angewählt, bestimmen die zugehörigen

Zonenregler LEVEL (14) das Mischverhältnis der Zonensignale. Diesen Ausgang verwenden:

- zum Anschluss eines Verstärkers, wenn z. B. weitere Kontrolllautsprecher benötigt werden,
- zum Anschluss eines Aufnahmegerätes, wenn die Signale verschiedener Zonen aufgenommen werden sollen.

5.8 Stromversorgung

Zum Schluss das beiliegende Netzkabel zuerst in die Netzbuchse (25) und dann in eine Steckdose (230 V~/50 Hz) stecken.

6 Inbetriebnahme

- Um Einschaltgeräusche zu vermeiden, zuerst alle anderen Geräte der ELA-Anlage einschalten.
- Vor dem ersten Einschalten des Verstärkers die vier Zonenregler LEVEL (14) auf Null stellen, um am Anfang eine zu hohe Lautstärke zu vermeiden. Dann den Verstärker mit dem Schalter POWER (5) einschalten. Die Betriebsanzeige (4) leuchtet.
- Zur Grundeinstellung der Eingangskanäle
 - alle Regler GAIN (2), TREBLE und BASS (1) in die Mittelstellung drehen,
 - alle Regler LEVEL (6) auf Null drehen,
 - alle Tasten MUTE (8) ausrasten, sodass die roten LEDs über den Tasten nicht leuchten,
 - alle Tasten ZONE SELECTOR Z1–Z4 (7) ausrasten.
- Den Regler LEVEL (6) des Eingangs, der am lautesten zu hören sein soll (z. B. für Durchsagen), ca. $\frac{2}{3}$ aufdrehen. Das Eingangssignal mit den Tasten ZONE SELECTOR (7) auf die Zonen schalten, in denen es zu hören sein soll.
- Mit den Zonenreglern LEVEL (14) für jede Zone die gewünschte Lautstärke einstellen. Die Pegelanzeigen (12) zeigen die Lautstärke der Zonen an. Die oberste rote LED leuchtet auf, wenn der

integrierte Limiter die Lautstärke beim Erreichen des maximalen Pegels begrenzt. Sie sollte bei den lautesten Passagen nur kurz aufleuchten. Leuchtet sie länger, den zugehörigen Zonenregler LEVEL zurückdrehen.

Lässt sich die Lautstärke der Zonen nicht optimal einstellen, weil das Eingangssignal zu leise oder zu laut ist, den Eingangsspiegel mit dem zugehörigen Regler GAIN (2) oder LEVEL (6) korrigieren.

- Den Klang mit den zugehörigen Reglern TREBLE und BASS (1) einstellen. Bei Bedarf die Lautstärke mit dem Regler LEVEL (6) korrigieren.
- Sollen weitere Eingangssignale auf bestimmte Zonen gegeben werden, die zugehörigen Tasten ZONE SELECTOR (7) drücken. Mit diesen Tasten können die Zonen unterschiedlich konfiguriert werden.

Beispiel:

 - Die Durchsagen vom Eingang CH1 sollen in allen Zonen gehört werden.
⇒ Die Tasten Z1–Z4 von CH1 drücken.
 - Die Durchsagen vom Eingang CH2 sind nur für die Zonen 1 und 4 bestimmt.
⇒ Die Tasten Z1 und Z4 von CH2 drücken.
 - Die Zonen 1 und 2 sollen mit der Hintergrundmusik von CH4 beschallt werden.
⇒ Die Tasten Z1 und Z2 von CH4 drücken.
 - Die Zonen 3 und 4 sollen mit der Hintergrundmusik von CH5 beschallt werden.
⇒ Die Tasten Z3 und Z4 von CH5 drücken.
- Die Lautstärke und den Klang der weiteren Eingangssignale mit den Reglern LEVEL (6), TREBLE und BASS (1) einstellen. Die Regler LEVEL der nicht verwendeten Eingänge auf Null drehen.

switch closed and with the signal present at the terminal "R".

Set the DIP switches ZONE (26) of the zones to the lower position ON for hearing the emergency announcements in these zones. The volume for these announcements is separately adjusted with the control VOLUME (27) on the rear side.

5.6 Switch for muting the inputs CH2 to CH5

The inputs CH2 to CH5 can be muted together with a single switch, e.g. for making an important announcement via the input CH1. For this purpose connect a switch to the terminals PRIORITY (17).

5.7 Line signal outputs for further amplifiers or a recorder

For connecting further amplifiers or a recorder, different line outputs are available:

LINE OUT (20)

The signals of the individual zones are present at these four balanced outputs. The signal level depends on the position of the corresponding zone control LEVEL (14). If the input of the unit to be connected is unbalanced, connect the input only to the terminals "+" (signal) and "G" (ground). Use these outputs:

- For connecting further PA amplifiers if more speakers are required for each PA zone than permitted.
- For connecting a recorder for recording the signals of a zone.

MIX OUT (15)

Here the signals of the zones are present whose buttons MON (13) are pressed. If several zones are selected at the same time, the corresponding zone

controls LEVEL (14) define the mixing ratio of the zone signals. Use this output:

- For connecting an amplifier if e.g. further monitoring speakers are required.
- For connecting a recorder for recording the signals of different zones.

5.8 Power supply

Finally connect the supplied mains cable to the mains jack (25) first and then to a socket (230 V~/50 Hz).

6 Setting into Operation

- To prevent switching noise, switch on all other units of the PA system first.
- Prior to switching on the amplifier for the first time, set the four zone controls LEVEL (14) to zero to prevent an excessive volume at the beginning. Then switch on the amplifier with the POWER switch (5). The POWER LED (4) lights up.
- For basic setting of the input channels
 - set all controls GAIN (2), TREBLE and BASS (1) to mid-position,
 - set all controls LEVEL (6) to zero,
 - unlock all buttons MUTE (8) so that the red LEDs above the buttons do not light up,
 - unlock all buttons ZONE SELECTOR Z1 to Z4 (7).
- Turn up the control LEVEL (6) of the input which is to be heard at highest volume (e.g. for announcements) to approx. $\frac{2}{3}$ of the maximum value. With the buttons ZONE SELECTOR (7) switch the input signal to the zones where it should be heard.
- Adjust the desired volume for each zone with the zone controls LEVEL (14). The level indications (12) show the volume of the zones. The top red

LED lights up when the integrated limiter limits the volume when reaching the maximum level. It should light up with passages of highest volume for a short time only. If it lights up for a longer time, turn back the corresponding zone control LEVEL.

If the volume of the zones cannot be adjusted in an optimum way because the input signal is too low or too high, readjust the input level with the corresponding control GAIN (2) or LEVEL (6).

- Adjust the sound with the corresponding controls TREBLE and BASS (1). If required, readjust the volume with the control LEVEL (6).
- For feeding further input signals to certain zones, press the corresponding buttons ZONE SELECTOR (7). With these buttons the zones may be configured differently.

Example:

 - The announcements of input CH1 should be heard in all zones.
⇒ Press the buttons Z1 to Z4 of CH1.
 - The announcements of input CH2 are determined for zones 1 and 4 only.
⇒ Press the buttons Z1 and Z4 of CH2.
 - The background music of CH4 is to be heard in zones 1 and 2.
⇒ Press the buttons Z1 and Z2 of CH4.
 - The background music of CH5 is to be heard in zones 3 and 4.
⇒ Press the buttons Z3 and Z4 of CH5.
- Adjust the volume and the sound of further input signals with the controls LEVEL (6), TREBLE and BASS (1). Turn to zero the controls LEVEL of the inputs not used.

D**6.1 Stummschalten von Eingängen**

Soll ein Eingang stummgeschaltet werden, um z. B. bei einer Durchsage die Hintergrundmusik auszuschalten, die zugehörige Taste MUTE (8) hineindrücken. Zur Kontrolle leuchtet die rote LED über der Taste. Zum Wiedereinschalten des Eingangs die Taste MUTE austrasten.

Ist ein Schalter an den Klemmen PRIORITY (17) angeschlossen, lassen sich durch Schließen des Schalters die Eingänge CH2 bis CH5 gleichzeitig stummschalten.

Die Eingänge CH1–5 werden automatisch durch ein Signal an den Klemmen TEL. PAGING (18) stummgeschaltet, wenn ein mit diesen Klemmen verbundener Schalter geschlossen ist (siehe auch Kapitel 5.5).

6.2 Kontrolle der Zonensignale

Die Tasten MON (13) der Beschallungszonen hineindrücken, deren Signale kontrolliert werden sollen. Die Lautstärke für den an den Klemmen MONITOR (16) angeschlossenen Kontrolllautsprecher mit dem Regler MONITOR (11) einstellen und die für den Kopfhörer mit dem Regler PHONES (9). Das Signal für den Kontrolllautsprecher wird von der Pegelanzeige (3) angezeigt.

Hinweise

1. Die Lautstärke für den Kopfhörer und den Kontrolllautsprecher ist auch von den Zonenreglern LEVEL (14) abhängig. Steht ein Regler auf Null, kann das Signal der zugehörigen Zone trotz gedrückter Taste MON nicht abgehört werden.
2. Mit den Tasten MON werden auch die Zonensignale auf den Ausgang MIX OUT (15) geschaltet – siehe Kapitel 5.7.

A**CH****7 Technische Daten**

Ausgangsleistung: 4 × 120 WRMS,

4 × 170 WMAX

Klirrfaktor: < 1 %

Eingänge

Eingangsempfindlichkeit/Impedanz; Anschluss

CH1–CH3: 5 mV/4 kΩ (Mic)
umschaltbar auf
100 mV/10 kΩ (Line);
XLR/6,3-mm-Klinke,
symmetrisch

CH4, CH5: 100 mV/30 kΩ (Line);
Cinch, asym.

Tel. Paging: 40 mV–1,5 V/5 kΩ;
Schraubklemmen,
asym.

Ausgänge

Lautsprecher

Zone 1–4: wahlweise 4 Ω, 8 Ω,
25 V, 70 V oder 100 V

Monitor: 8 Ω, 1 W

Line-Ausgänge

Zone 1–4: 1,7 V, sym.

Mix Out: 3,95 V, asym.

Frequenzbereich: 50–17 000 Hz (–3 dB)

Klangregelung für die Eingänge CH1–5

Tiefen: ±10 dB/100 Hz

Höhen: ±10 dB/10 kHz

Störabstand

Mic: > 65 dB

Line: > 75 dB

Stromversorgung: 230 V~/50 Hz

Leistungsaufnahme: max. 1200 VA

Einsatztemperatur: 0–40 °C

Abmessungen (B × H × T): 482 × 133 × 410 mm,
3 HE (Höheneinheiten)

Gewicht: 20,5 kg

Änderungen vorbehalten.

Diese Bedienungsanleitung ist urheberrechtlich für MONACOR® INTERNATIONAL GmbH & Co. KG geschützt. Eine Reproduktion für eigene kommerzielle Zwecke – auch auszugsweise – ist untersagt.

GB**6.1 Muting of inputs**

For muting an input, e. g. for switching off the background music in case of an announcement, press down the corresponding button MUTE (8). As an indication, the red LED above the button lights up. To switch on the input again, unlock the button MUTE.

If a switch is connected to the terminals PRIORITY (17), the inputs CH2 to CH5 can be muted at the same time by closing the switch.

The inputs CH1 to CH5 are automatically muted by a signal at the terminals TEL. PAGING (18) if a switch is closed which is connected to these terminals (also see chapter 5.5).

6.2 Monitoring the zone signals

Press down the buttons MON (13) of the PA zones whose signals are to be monitored. Adjust the volume for the monitoring speaker connected to the terminals MONITOR (16) with the control MONITOR (11) and the volume for the headphones with the control PHONES (9). The signal for the monitoring speaker is shown by the level indication (3).

Notes:

1. The volume for the headphones and the monitoring speaker also depends on the zone controls LEVEL (14). If a control is set to zero, the signal of the corresponding zone cannot be monitored in spite of button MON pressed.
2. With the buttons MON also the zone signals are switched to the output MIX OUT (15) – see chapter 5.7.

7 Specifications

Output power: 4 × 120 WRMS,

4 × 170 WMAX

THD: < 1 %

Inputs

Input sensitivity/impedance; connection

CH1–CH3: 5 mV/4 kΩ (Mic)
switchable to
100 mV/10 kΩ (line);
XLR/6.3 mm jack,
balanced

CH4, CH5: 100 mV/30 kΩ (line);
RCA, unbal.

Tel. Paging: 40 mV–1.5 V/5 kΩ;
screw terminals, unbal.

Outputs

Speakers

Zones 1–4: optionally 4 Ω, 8 Ω,
25 V, 70 V, or 100 V

Monitor: 8 Ω, 1 W

Line outputs

Zones 1–4: 1.7 V, bal.

Mix Out: 3.95 V, unbal.

Frequency range: 50–17 000 Hz (–3 dB)

Tone control for the inputs CH1–5

Bass: ±10 dB/100 Hz

Treble: ±10 dB/10 kHz

S/N ratio

Mic: > 65 dB

Line: > 75 dB

Power supply: 230 V~/50 Hz

Power consumption: 1200 VA max.

Ambient temperature: 0–40 °C

Dimensions (W × H × D): 482 × 133 × 410 mm,
3 RS (rack spaces)

Weight: 20.5 kg

Subject to technical modification.

All rights reserved by MONACOR® INTERNATIONAL GmbH & Co. KG. No part of this instruction manual may be reproduced in any form or by any means for any commercial use.

F Table des matières

B	1	Eléments et branchements	10
CH	1.1	Face avant	10
	1.2	Face arrière	10
	2	Conseils d'utilisation et de sécurité	11
	3	Possibilités d'utilisation	11
	4	Positionnement de l'amplificateur	12
	4.1	Installation en rack	12
	5	Branchements de l'amplificateur	12
	5.1	Haut-parleurs	12
	5.2	Haut-parleur de contrôle et casque	12
	5.3	Microphones	12
	5.4	Appareils avec sortie ligne	12
	5.5	Branchement pour annonces en cas d'urgence	12
	5.6	Interrupteur pour couper les entrées CH 2 à CH 5	13
	5.7	Sorties signal ligne pour d'autres amplificateurs ou un enregistreur	13
	5.8	Alimentation	13
	6	Fonctionnement	13
	6.1	Coupure des entrées	14
	6.2	Contrôles des signaux de zone	14
	7	Caractéristiques techniques	14

Vous trouverez sur la page 3, dépliant, les éléments et branchements décrits.

1 Eléments et branchements

1.1 Face avant

- Potentiomètres de réglage TREBLE (aigus) et BASS (graves), respectivement pour les entrées CH 1 à CH 5
- Potentiomètre de réglage GAIN pour l'amplification d'entrée : respectivement pour les entrées CH 1 à CH 5
- VU-mètre pour le signal du haut-parleur de contrôle relié aux bornes MONITOR (16)
- Témoin de fonctionnement
- Interrupteur Marche/Arrêt
- Potentiomètre de réglage de volume pour le signal d'entrée correspondant, respectivement pour les entrées CH 1 à CH 5
- Touches ZONE SELECTOR Z 1 à Z 4 pour commuter le signal d'entrée correspondant sur la (les) zone(s) de sonorisation souhaitée(s) ; respectivement pour les entrées CH 1 à CH 5
- Touche MUTE pour couper l'entrée correspondante ; respectivement pour les entrées CH 1 à CH 5
Si la touche est enfoncée, l'entrée correspondante est coupée, la LED au-dessus de la touche MUTE brille et sert de contrôle.
- Potentiomètre de réglage de volume pour un casque relié à la prise PHONES (10)
- Connexion PHONES (jack 3,5) pour un casque ; les signaux des zones de sonorisation dont les touches MON (13) sont enfoncées sont ici présents
- Potentiomètre de réglage de volume pour un haut-parleur de contrôle relié aux bornes MONITOR (16)

12 VU-mètre pour la zone de sonorisation correspondante, respectivement pour les zones 1 à 4

13 Touches MON pour commuter le signal correspondant de la zone de sonorisation à la sortie casque PHONES (10), à la sortie MONITOR (16) et à la sortie de signal ligne MIX OUT (15) ; respectivement pour les zones 1 à 4

14 Potentiomètre de réglage de volume pour la zone de sonorisation correspondante, respectivement pour les zones 1 à 4

1.2 Face arrière

15 Sortie de signal ligne MIX OUT pour brancher un autre amplificateur ou un enregistreur. Les signaux des zones de sonorisation dont les touches MON (13) sont enfoncées, sont ici présents.

16 Connexion MONITOR pour un haut-parleur de contrôle de volume 8 Ω. Les signaux des zones de sonorisation dont les touches MON (13) sont enfoncées, sont ici présents. Réglez le volume avec le réglage MONITOR (11).

17 Connexion PRIORITY pour un interrupteur : si l'interrupteur est fermé, seuls les signaux de l'entrée CH 1 peuvent être écoutés ; les entrées CH 2 à CH 5 sont coupées.

18 Entrée TEL. PAGING pour un signal niveau ligne avec priorité supérieure – voir chapitre 5.5

19 Sélecteurs de niveau pour les entrées CH 1 à CH 3 :

LINE	niveau ligne
PHANTOM	niveau micro, la tension fantôme 46 V est à la prise d'entrée correspondante (29)
MIC	niveau micro, alimentation fantôme déconnectée

Précaution ! N'activez l'interrupteur que lorsque l'amplificateur est éteint ou le réglage LEVEL (6) correspondant est sur zéro (bruits de commutation).

I Indice

1	Elementi di comando e collegamenti	10
1.1	Pannello frontale	10
1.2	Pannello posteriore	10
2	Avvertenze di sicurezza	11
3	Possibilità d'impiego	11
4	Collocamento dell'amplificatore	12
4.1	Montaggio nel rack	12
5	Collegamento dell'amplificatore	12
5.1	Altoparlanti	12
5.2	Altoparlante di controllo e cuffia	12
5.3	Microfoni	12
5.4	Apparecchi con uscita di linea	12
5.5	Contatto per avvisi d'emergenza	12
5.6	Interruttore per rendere muti gli ingressi CH 2 a CH 5	13
5.7	Uscite con segnale di linea per ulteriori amplificatori o un registratore	13
5.8	Alimentazione	13
6	Messa in funzione	13
6.1	Rendere muti gli ingressi	14
6.2	Controllo dei segnali delle zone	14
7	Dati tecnici	14

A pagina 3, se aperta completamente, vedrete sempre gli elementi di comando e i collegamenti descritti.

1 Elementi di comando e collegamenti

1.1 Pannello frontale

- Regolatori toni TREBLE (acuti) e BASS (bassi); per gli ingressi CH 1 a CH 5
- Regolatori GAIN per l'amplificazione all'ingresso; per gli ingressi CH 1 a CH 5
- Indicazione del livello per il segnale dell'altoparlante di controllo ai morsetti MONITOR (16)
- Spia di funzionamento
- Interruttore on/off
- Regolatori volume per il relativo segnale d'ingresso, per gli ingressi CH 1 a CH 5
- Tasti ZONE SELECTOR Z 1 a Z 4 per passare il relativo segnale d'ingresso sulla zona o sulle zone da sonorizzare; per gli ingressi CH 1 a CH 5
- Tasti MUTE per rendere muto il relativo ingresso; per gli ingressi CH 1 a CH 5
Con il tasto premuto, il relativo ingresso è muto e il LED sopra il tasto MUTE è acceso per segnalare il fatto.
- Regolatore volume per una cuffia collegata con la presa PHONES (10)
- Contatto PHONES (jack 3,5 mm) per una cuffia
Qui sono presenti i segnali delle zone di sonorizzazione i cui tasti MON (13) sono premuti.
- Regolatore volume per un altoparlante di controllo collegato con i morsetti MONITOR (16)
- Indicazione del livello per la relativa zona di sonorizzazione; per le zone 1 a 4

13 Tasti MON per passare il relativo segnale della zona di sonorizzazione all'uscita cuffia PHONES (10), all'uscita MONITOR (16) e all'uscita del segnale di linea MIX OUT (15); per le zone 1 a 4

14 Regolatori volume della relativa zona di sonorizzazione; per le zone 1 a 4

1.2 Pannello posteriore

15 Uscita del segnale di linea MIX OUT per il collegamento di un ulteriore amplificatore o registratore
Qui sono presenti i segnali delle zone di sonorizzazione i cui tasti MON (13) sono premuti.

16 Contatto MONITOR per un altoparlante 8 Ω di controllo
Qui sono presenti i segnali delle zone di sonorizzazione i cui tasti MON (13) sono premuti. Il volume viene impostato con il regolatore MONITOR (11).

17 Contatto PRIORITY per un interruttore: se l'interruttore viene chiuso, si sentono solo i segnali dell'ingresso CH 1; gli ingressi CH 2 a CH 5 sono muti.

18 Ingresso TEL. PAGING per un segnale con livello di linea con priorità maggiore
vedi cap. 5.5

19 Commutatore livello per gli ingressi CH 1 a CH 3:

LINE	livello di linea
PHANTOM	livello microfono, la tensione phantom 46 V è presente alla relativa presa d'ingresso (29)
MIC	livello microfono, la tensione phantom è disattivata

Attenzione! Azionare l'interruttore solo se l'amplificatore è spento oppure se il relativo regolatore LEVEL (6) si trova sullo zero (rumori di commutazione).

Lorsque l'alimentation fantôme est allumée, ne reliez pas de microphone avec sortie asymétrique, il pourrait être endommagé.

- 20 Sortie niveau Ligne pour brancher un autre amplificateur ou d'un enregistreur : respectivement pour les zones de sonorisation 1 à 4
- 21 Bornes haut-parleurs : respectivement pour les zones de sonorisation 1 à 4
Chaque sortie de zone ne doit pas recevoir une puissance supérieure à 120 W_{RMS}.

Précaution ! Par zone, ne reliez que des haut-parleurs basse impédance (4 Ω, 8 Ω) ou haut-parleurs PA (25 V, 70 V, 100 V), sinon l'amplificateur pourrait être endommagé.

- 22 Ouïes de ventilation pour le ventilateur réglé par la température
- 23 Borne à pince pour un branchement masse éventuel
- 24 Fusible secteur
Tout fusible fondu doit être remplacé par un fusible de même type.
- 25 Prise secteur à brancher, via le cordon secteur livré à une prise 230 V~/50 Hz.
- 26 Interrupteurs DIP ZONE
Mettez les interrupteurs des zones sur la position inférieure ON lorsque le signal aux bornes TEL. PAGING (18) doit être dirigé sur la zone de sonorisation correspondante – voir également chapitre 5.5
- 27 Potentiomètre de réglage de volume pour le signal à la borne TEL. PAGING
- 28 Prises RCA pour les entrées CH 4 et CH 5 pour brancher des appareils audio avec sortie ligne (lecteur CD, magnétophone, radio ...)
- 29 Prises pour les entrées CH 1 à CH 3 (prise combinée XLR/jack 6,35, sym.) pour brancher des microphones ou appareils audio avec sortie ligne

Non collegare nessun microfono con uscita asimmetrica se è attivata la tensione phantom. Il microfono può subire dei danni.

- 20 Uscite con livello di linea per il collegamento di un ulteriore amplificatore o registratore; per le zone di sonorizzazione 1–4
- 21 Contatti per altoparlanti; per le zone 1–4
Ogni uscita di zona supporta 120 W_{RMS} max.

Attenzione! Per ogni zona collegare solo altoparlanti a bassa impedenza (4 Ω, 8 Ω) oppure solo altoparlanti PA (25 V, 70 V, 100 V). Altrimenti, l'amplificatore subirà dei danni.

- 22 Fessure di aerazione per il ventilatore termoregolato
- 23 Morsetto a vite per un eventuale contatto di massa
- 24 Fusibile di rete
Sostituire un fusibile difettoso solo con uno dello stesso tipo.
- 25 Presa per il collegamento con la rete (230 V~/50 Hz) mediante il cavo rete in dotazione
- 26 DIP-switch ZONE
Mettere gli switch delle zone in posizione inferiore ON, se il segnale ai morsetti TEL. PAGING (18) deve essere portato alla relativa zona di sonorizzazione – vedi anche cap. 5.5
- 27 Regolatore volume per il segnale al contatto TEL. PAGING (18)
- 28 Prese RCA per gli ingressi CH 4 e CH 5 per il collegamento di apparecchi audio con uscita di linea (lettori CD, registratori a cassette, radio ecc.)
- 29 Prese per gli ingressi CH 1 a CH 3 (prese combi XLR/jack 6,3 mm, simm.) per il collegamento di microfoni o apparecchi audio con uscita di linea

2 Consigli d'utilizzazione e di sicurezza.

L'appareil répond à toutes les directives nécessaires de l'Union Européenne et porte donc le symbole **CE**.

AVVERTISSEMENT



L'appareil est alimenté par une tension dangereuse en 230 V~. Ne touchez jamais l'intérieur de l'appareil et ne faites rien tomber dans les ouïes de ventilation car, en cas de mauvaise manipulation, vous pouvez subir une décharge électrique.

Pendant le fonctionnement, une tension de contact dangereuse jusqu'à 100 V est présente aux bornes OUTPUT 70 V et 100 V (21). Les branchements ne doivent être effectués ou modifiés que si l'amplificateur est éteint.

Respectez scrupuleusement les points suivants :

- L'appareil n'est conçu que pour une utilisation en intérieur. Protégez-le des éclaboussures, de tout type de projections d'eau, d'une humidité d'air élevée et de la chaleur (température ambiante admissible 0–40 °C).
- En aucun cas, vous ne devez poser d'objet contenant du liquide ou un verre sur l'appareil.
- La chaleur dégagée par l'appareil doit être évacuée par une circulation d'air correcte. N'obstruez pas les ouïes de ventilation du boîtier.
- Ne faites pas fonctionner l'appareil et débranchez le cordon secteur immédiatement dans les cas suivants :
 1. l'appareil ou le cordon secteur présentent des dommages visibles.
 2. après une chute ou accident similaire, vous avez un doute sur l'état de l'appareil.
 3. des dysfonctionnements apparaissent.Dans tous les cas, les dommages doivent être réparés par un technicien spécialisé.

2 Avvertenze di sicurezza

Quest'apparecchio è conforme a tutte le direttive richieste dell'UE e pertanto porta la sigla **CE**.

AVVERTIMENTO



L'apparecchio funziona con pericolosa tensione di rete (230 V~). Non intervenire mai al suo interno e non inserire niente nelle fessure di aerazione! Esiste il pericolo di una scarica elettrica.

Durante il funzionamento, ai contatti OUTPUT 70 V e 100 V (21) è presente una tensione pericolosa fino a 100 V. Effettuare o modificare tutti i collegamenti solo con l'impianto PA spento.

Si devono osservare assolutamente anche i seguenti punti:

- L'apparecchio è previsto solo per l'uso all'interno di locali. Proteggerlo dall'acqua gocciolante e dagli spruzzi d'acqua, da alta umidità dell'aria e dal calore (temperatura d'impiego ammessa fra 0 e 40 °C).
- Non depositare sull'apparecchio dei contenitori riempiti di liquidi, p. es. bicchieri.
- Dev'essere garantita la libera circolazione dell'aria per dissipare il calore che viene prodotto all'interno dell'apparecchio. Non coprire le fessure d'aerazione.
- Non mettere in funzione l'apparecchio e staccare subito la spina rete se:
 1. l'apparecchio o il cavo rete presentano dei danni visibili;
 2. dopo una caduta o dopo eventi simili sussiste il sospetto di un difetto;
 3. l'apparecchio non funziona correttamente.Per la riparazione rivolgersi sempre ad un'officina competente.
- Staccare il cavo rete afferrando la spina, senza tirare il cavo.

- Ne débranchez jamais l'appareil en tirant sur le cordon secteur ; retirez toujours le cordon secteur en tirant la fiche.
- Pour le nettoyage, utilisez un chiffon sec et doux, en aucun cas de produits chimiques ou d'eau.
- Nous déclinons toute responsabilité en cas de dommages corporels ou matériels résultants si l'appareil est utilisé dans un but autre que celui pour lequel il a été conçu, s'il n'est pas correctement branché, utilisé ou réparé par une personne habilitée ; en outre, la garantie deviendrait caduque.



Lorsque l'appareil est définitivement retiré du service, vous devez le déposer dans une usine de recyclage de proximité pour contribuer à son élimination non polluante.

3 Possibilités d'utilisation

L'amplificateur PA-12040 est spécialement conçu pour une installation dans une installation Public Adress pour une sonorisation générale. Les différentes sorties haut-parleurs permettent de relier différentes combinaisons de haut-parleurs (voir schéma 3). Les haut-parleurs peuvent être répartis sur quatre zones de sonorisation, le volume des zones est réglable chacune indépendamment des autres.

Il est possible de brancher des microphones (CH1–3) ou appareils à sortie niveau ligne (CH1–5) aux cinq canaux d'entrée mixables ensemble. Toutes les entrées peuvent être attribuées aux quatre zones de sonorisation indépendamment les unes des autres. Pour des annonces d'urgence, ou d'autres annonces importantes, une entrée niveau ligne supplémentaire est prévue. Avec un interrupteur séparé, on peut commuter sur cette entrée.

Pour contrôler les signaux de zone, des sorties pour un casque ou un haut-parleur de contrôle 8 Ω sont prévues. Les signaux de zone peuvent être appliqués séparément via les sorties LINE OUT (20) ou mixés via la sortie MIX OUT (15) sur d'autres amplificateurs ou un enregistreur.

- Per la pulizia usare solo un panno morbido, asciutto; non impiegare in nessun caso prodotti chimici o acqua.
- Nel caso d'uso improprio, di collegamenti sbagliati, d'impiego scorretto o di riparazione non a regola d'arte dell'apparecchio, non si assume nessuna responsabilità per eventuali danni consequenziali a persone o a cose e non si assume nessuna garanzia per l'apparecchio.



Se si desidera eliminare l'apparecchio definitivamente, consegnarlo per lo smaltimento ad un'istituzione locale per il riciclaggio.

3 Possibilità d'impiego

L'amplificatore PA-12040 è stato realizzato per la creazione di un impianto PA per sonorizzazioni comuni. Le varie uscite per altoparlanti permettono il collegamento di differenti combinazioni di altoparlanti (vedi fig. 3). Gli altoparlanti possono essere suddivisi fra quattro zone di sonorizzazione, e nelle singole zone il volume può essere regolato in modo indipendente.

Ai cinque canali d'ingresso, miscelabili fra loro, si possono collegare microfoni (CH1–3) o apparecchi con livello di linea (CH1–5). Tutti gli ingressi possono essere assegnati, in modo indipendente fra loro, alle quattro zone di sonorizzazione. Per avvisi di emergenza o altri comunque importanti, è presente un ingresso supplementare con livello di linea. Con un interruttore si attiva questo ingresso.

Per controllare i segnali nelle zone, esistono delle uscite per una cuffia e per un altoparlante di 8 Ω. I segnali delle zone possono essere portati ad altri amplificatori o ad un registratore singolarmente tramite le uscite LINE OUT (20) oppure miscelati attraverso l'uscita MIX OUT (15).

F 4 Positionnement de l'amplificateur

L'amplificateur est prévu pour une installation en rack d'une largeur de 482 mm (19"), mais il peut également être directement posé sur une table. Dans tous les cas, la circulation de l'air par toutes les ouïes de ventilation doit pouvoir s'effectuer correctement afin de garantir une ventilation suffisante de l'amplificateur.

4.1 Installation en rack

Pour un montage en rack, 3 unités (= 133 mm) sont nécessaires. Afin que le rack ne se renverse pas, l'amplificateur doit être inséré dans la partie inférieure du rack. La plaque avant seule ne suffit pas pour une fixation sûre. Des rails latéraux ou une plaque inférieure doivent, en plus, maintenir l'appareil.

L'air chauffé par l'amplificateur doit pouvoir être évacué du rack. Sinon, il y a accumulation de chaleur dans le rack ce qui peut endommager non seulement l'amplificateur mais aussi les autres appareils placés dans le rack. Insérez une unité de ventilation dans le rack en cas de dégagement insuffisant de chaleur.

B 5 Branchements de l'amplificateur

Seul un personnel qualifié peut effectuer l'ensemble des branchements et uniquement lorsque l'amplificateur est éteint !

5.1 Haut-parleurs

Le schéma 3, page 3 présente des exemples de différentes possibilités de branchement des haut-parleurs pour une zone de sonorisation respectivement.

Précaution ! Par zone, ne reliez que des haut-parleurs basse impédance (4 Ω, 8 Ω) ou haut-parleurs PA (25 V, 70 V, 100 V), sinon l'amplificateur pourrait être endommagé. Le branchement de haut-parleurs basse impédance et de haut-parleurs Public Adress dans des zones distinctes est possible.

Lorsque vous branchez des haut-parleurs Public Adress, veillez à ce que chacune des quatre sorties de zone ne reçoive pas plus de **120 WRMS**. Lorsqu'on branche ensemble des haut-parleurs basse impédance, veillez à ce que l'impédance ne soit pas sous la valeur (4 Ω ou 8 Ω), définie à la connexion.

Reliez les haut-parleurs aux barrettes de branchement OUTPUT (21) : les bornes moins à la borne "COM" et les bornes plus à la borne correspondante "4 Ω", "8 Ω", "25 V", "70 V", "100 V".

5.2 Haut-parleur de contrôle et casque

Pour pouvoir contrôler les signaux des zones de sonorisation, on peut relier un haut-parleur 8 Ω aux bornes MONITOR (16) et un casque à la prise PHONES (10).

5.3 Microphones

Il est possible de relier jusqu'à trois microphones avec fiches XLR ou jack 6,35 aux entrées CH 1 à CH 3 (29). Réglez les sélecteurs de niveau d'entrée (19) sur la position correspondante. N'activez les interrupteurs que lorsque l'amplificateur est éteint ou lorsque le réglage correspondant LEVEL (6) est sur zéro (bruits de commutation).

MIC pour microphones sans alimentation fantôme

PHANTOM pour microphones avec alimentation fantôme

Précaution !

Si l'alimentation fantôme 46 V est allumée, il ne faut pas brancher aux entrées correspondantes de microphones avec une sortie asymétrique car ils pourraient être endommagés.

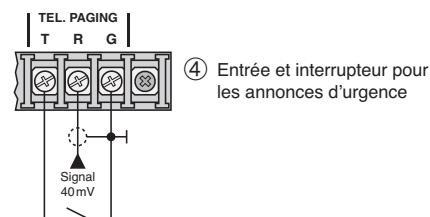
CH 5.4 Appareils avec sortie ligne

On peut relier jusqu'à cinq appareils avec niveau ligne (par exemple lecteur CD, radio, lecteur de cassettes) aux entrées CH 1 à CH 5 (28 et 29). Les signaux stéréo appliqués aux prises "L" et "R" des entrées CH 4 et CH 5 sont mixés ensemble en interne en un signal mono.

Lors du branchement aux entrées CH 1 à CH 3, mettez le sélecteur de niveau d'entrée correspondant (19) sur la position LINE. N'activez le sélecteur que lorsque l'amplificateur est éteint (bruits de commutation). Si un appareil stéréo doit être relié aux entrées CH 1–3, utilisez pour le canal stéréo droit et le canal stéréo gauche respectivement une entrée ou un adaptateur stéréo/mono (par exemple SMC-1 de MONACOR), sinon, les signaux du centre stéréo s'annulent.

5.5 Branchement pour annonces en cas d'urgence

Pour des annonces d'urgence ou d'autres annonces importantes, le PA-12040 est équipé d'une entrée TEL. PAGING (18)



Appliquez le signal (niveau ligne, 40 mV – 1,5 V) via un cordon audio blindé à la borne "R". Reliez la masse et le blindage à la borne "G". Reliez un interrupteur aux bornes "T" et "G". Avec l'interrupteur, l'annonce est libérée, c'est-à-dire le signal d'annonce peut toujours être à la borne "R" mais il n'est audible que lorsque l'interrupteur est fermé. Les entrées CH 1 à CH 5 sont coupées avec l'interrupteur fermé et le signal à la borne "R".

I 4 Collocamento dell'amplificatore

L'amplificatore è previsto per l'inserimento in un rack (482 mm/19"), ma può essere posizionato anche su un tavolo. In ogni caso è importante che l'aria possa circolare liberamente attraverso tutte le fessure di aerazione per garantire un raffreddamento sufficiente dell'apparecchio.

4.1 Montaggio nel rack

Per il montaggio in un rack sono richieste tre RS (3 unità di altezza = 133 mm). Per evitare che il rack risulti squilibrato con troppi pesi in alto, è necessario che l'amplificatore venga montato nella parte bassa del rack. Per un fissaggio sicuro non è sufficiente il pannello frontale. L'apparecchio deve essere supportato anche da guide laterali o da un piano.

L'aria riscaldata dall'amplificatore deve poter uscire dal rack. Altrimenti si può provocare un accumulo di calore nell'amplificatore con possibili danni non solo all'amplificatore ma anche ad altri apparecchi presenti nel rack. Se la dissipazione del calore è insufficiente occorre montare un ventilatore nel rack.

5 Collegamento dell'amplificatore

Tutti i collegamenti dovrebbero essere eseguiti solo da personale qualificato e con l'amplificatore spento!

5.1 Altoparlanti

La fig. 3 illustra degli esempi di varie possibilità di collegamento degli altoparlanti, sempre per una zona di sonorizzazione.

Attenzione! Per ogni zona collegare solo altoparlanti a bassa impedenza (4 Ω, 8 Ω) oppure solo altoparlanti PA (25 V, 70 V, 100 V). Altrimenti, l'amplificatore subirà dei danni. Tuttavia è possibile collegare in zone differenti altoparlanti a bassa impedenza e altoparlanti PA.

Collegando altoparlanti PA fare attenzione che ognuna delle quattro uscite per altoparlanti non debba supportare più di **120 WRMS**. Collegando insieme degli altoparlanti a bassa impedenza tener presente di non rimanere sotto l'impedenza indicata per il contatto (4 Ω o 8 Ω).

Collegare gli altoparlanti con le morsettiere OUTPUT (21): i contatti negativi con il morsetto "COM" e i contatti positivi con il relativo morsetto "4 Ω", "8 Ω", "25 V", "70 V" o "100 V".

5.2 Altoparlante di controllo e cuffia

Per poter controllare i segnali delle zone di sonorizzazione, ai morsetti MONITOR (16) si può collegare un altoparlante di 8 Ω e alla presa PHONES (10) una cuffia.

5.3 Microfoni

Agli ingressi CH 1 a CH 3 (29) si possono collegare fino a tre microfoni con connettori XLR o jack 6,3 mm. Portare i commutatori del livello d'ingresso (19) nella posizione necessaria. Azionare i commutatori solo con l'amplificatore spento oppure se il relativo regolatore LEVEL (6) è messo sullo zero (rumori di commutazione).

MIC per microfoni che non richiedono alimentazione phantom

PHANTOM per microfoni con alimentazione phantom

Attenzione!

Non collegare nessun microfono con uscita asimmetrica se è attivata la tensione phantom di 46 V. Il microfono può subire dei danni.

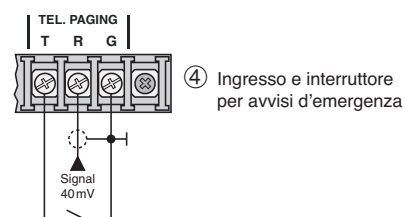
5.4 Apparecchi con uscita di linea

Agli ingressi CH 1 a CH 5 (28 e 29) si possono collegare fino a cinque apparecchi con uscita di linea (p. es. lettori Cd, registratori a cassette, radio). I segnali stereo portati sulle prese "L" e "R" degli ingressi CH 4 e CH 5 vengono miscelati internamente creando un segnale mono.

Usando gli ingressi CH 1–3, portare il relativo commutatore del livello d'ingresso (19) in posizione LINE. Azionare il commutatore solo con l'amplificatore spento (rumori di commutazione). Se agli ingressi CH 1–3 si deve collegare un apparecchio stereo, usare per il canale stereo destro e sinistro un ingresso per ognuno, oppure usare un adattatore stereo/mono (p. es. SMC-1 di MONACOR), altrimenti, i segnali del centro stereo si cancellano a vicenda.

5.5 Contatto per avvisi d'emergenza

Per avvisi d'emergenza o altri comunque importanti, il PA-12040 dispone dell'ingresso TEL. PAGING (18).



Portare il segnale (livello di linea, 40 mV – 1,5 V) sul morsetto "R" servendosi di un cavo audio schermato. Collegare la massa e la schermatura con il morsetto "G". Collegare un interruttore con i morsetti "T" e "G". Con l'interruttore si abilita l'avviso, vuol dire che il segnale dell'avviso può sempre essere presente al morsetto "R", ma si sente solo con l'interruttore chiuso. Gli ingressi CH 1–5 sono muti

Mettez les interrupteurs DIP ZONE (26) des zones dans lesquelles les annonces d'urgence doivent être écoutées, sur la position inférieure sur ON. Le volume pour ces annonces se règle séparément avec le réglage VOLUME (27) sur la face arrière.

5.6 Interrupteur pour couper les entrées CH 2 à CH 5

Les entrées CH 2 à CH 5 peuvent être coupées ensemble avec un interrupteur lorsque p. ex. une annonce importante doit se faire via l'entrée CH 1. Reliez un interrupteur aux bornes PRIORITY (17).

5.7 Sorties signal ligne pour d'autres amplificateurs ou un enregistreur

Pour relier d'autres amplificateurs ou un enregistreur, différentes sorties ligne sont prévues :

LINE OUT (20)

Les signaux de chaque zone sont présents à ces 4 sorties branchées symétriquement. Le niveau de signal dépend de la position du réglage de zone correspondant LEVEL (14). Si l'entrée de l'appareil à relier est branchée en asymétrique, reliez l'entrée uniquement avec les bornes "+" (signal) et "G" (masse). Utilisez ces sorties pour :

1. connecter d'autres amplificateurs Public Adress s'il faut davantage de haut-parleurs par zone de sonorisation que ce qui est autorisé.
2. brancher un enregistreur lorsque les signaux d'une zone doivent être enregistrés.

MIX OUT (15)

Les signaux des zones dont les touches MON (13) sont enfoncées, sont présents ici. Si plusieurs zones sont sélectionnées simultanément, les réglages de zone correspondants LEVEL (14) déterminent le rapport de mixage des signaux de zone. Utilisez cette sortie pour :

1. relier un amplificateur, si par exemple d'autres haut-parleurs de contrôle sont nécessaires.
2. relier un enregistreur si les signaux de différentes zones doivent être enregistrés.

5.8 Alimentation

Reliez maintenant le cordon secteur livré à la prise (25) et l'autre extrémité à une prise secteur 230 V~/50 Hz.

6 Fonctionnement

- 1) Pour éviter les bruits de commutation, allumez en premier l'ensemble des autres appareils de l'installation Public Adress.
- 2) Avant la première mise en service de l'amplificateur, mettez les quatre réglages de zone LEVEL (14) sur zéro pour éviter un volume trop élevé au début. Allumez ensuite l'amplificateur avec l'interrupteur POWER (5). La LED (4), témoin de fonctionnement, brille.
- 3) Pour les réglages de base des canaux d'entrée :
 - a) Tournez tous les réglages GAIN (2), TREBLE et BASS (1) sur la position médiane.
 - b) Tournez tous les réglages LEVEL (6) sur zéro.
 - c) Désenclenchez toutes les touches MUTE (8) de telle sorte que les LEDs rouges au-dessus des touches ne brillent pas.
 - d) Désenclenchez toutes les touches ZONE SELECTOR Z 1 – Z 4 (7).
- 4) Tournez le réglage LEVEL (6) de l'entrée qui doit être écoutée avec le volume le plus fort (par exemple pour des annonces), à $\frac{2}{3}$ environ. Commutez le signal d'entrée avec les touches ZONE SELECTOR (7) sur les zones dans lesquelles il doit être entendu.
- 5) Avec les réglages de zone LEVEL (14), réglez pour chaque zone le volume souhaité. Les VU-mètres (12) indiquent le volume des zones. La

LED supérieure rouge brille lorsque le limiteur intégré limite le volume lorsque le niveau maximal est atteint. Pour des passages à volume plus élevé, elle ne devrait briller que brièvement. Si elle brille plus longtemps, tournez le réglage de zone LEVEL correspondant dans l'autre sens.

Si vous ne pouvez pas régler le volume des zones de manière optimale, parce que le signal d'entrée est trop bas ou trop fort, corrigez le niveau d'entrée avec le réglage GAIN (2) ou LEVEL (6) correspondant.

- 6) Réglez la tonalité avec les réglages TREBLE et BASS (1) correspondants. Si besoin, corrigez le volume avec le réglage LEVEL (6).
- 7) Si d'autres signaux d'entrée doivent être appliqués sur des zones données, appuyez sur les touches ZONE SELECTOR (7) correspondantes. Vous pouvez, avec ces touches, configurer les zones de manière différente :

Exemple :

 - les annonces de l'entrée CH 1 doivent être écoutées dans toutes les zones
⇒ appuyez sur les touches Z 1 à Z 4 de CH 1
 - les annonces de l'entrée CH 2 sont déterminées uniquement pour les zones 1 et 4
⇒ appuyez sur les touches Z 1 et Z 4 de CH 2
 - les zones 1 et 2 doivent être sonorisées avec de la musique de fond de CH 4
⇒ appuyez sur les touches Z 1 et Z 2 de CH 4
 - les zones 3 et 4 doivent être sonorisées avec de la musique de fond de CH 5
⇒ appuyez sur les touches Z 3 et Z 4 de CH 5
- 8) Réglez le volume et la tonalité des autres signaux d'entrée avec les réglages LEVEL (6), TREBLE et BASS (1). Tournez les réglages LEVEL des entrées inutilisées sur zéro.

con l'interruttore chiuso e con un segnale presente al morsetto "R".

Portare i DIP-switch ZONE (26) delle zone dove si deve poter ascoltare gli avvisi d'emergenza, in posizione inferiore su ON. Il volume per gli avvisi viene impostato separatamente con il regolatore VOLUME (27) sul retro dell'apparecchio.

5.6 Interruttore per rendere muti gli ingressi CH 2 a CH 5

Gli ingressi CH 2 a CH 5 possono essere resi muti insieme per mezzo di un interruttore, per esempio quando si deve fare un avviso importante tramite l'ingresso CH 1. Per fare ciò, collegare un interruttore con i morsetti PRIORITY (17).

5.7 Uscite con segnale di linea per ulteriori amplificatori o un registratore

Per il collegamento di ulteriori amplificatori o di un registratore sono disponibili differenti uscite di linea:

LINE OUT (20)

A queste quattro uscite simmetriche sono presenti i segnali delle singole zone. Il livello dei segnali dipende dalla posizione del relativo regolatore LEVEL (14). Se l'ingresso dell'apparecchio da collegare è asimmetrico, collegare l'ingresso solo con i morsetti "+" (segnale) e "G" (massa). Usare queste uscite per:

1. il collegamento di ulteriori amplificatori PA quando per ogni zona di sonorizzazione sono richiesti più altoparlanti di quanto sono ammessi;
2. il collegamento di un registratore quando si tratta di registrare i segnali di una zona.

MIX OUT (15)

Qui sono presenti i segnali delle zone i cui tasti MON (13) sono premuti. Se nello stesso tempo sono selezionate più zone, i relativi regolatori delle zone LEVEL (14) determinano il rapporto di miscelazione dei segnali. Usare questa uscita per:

1. il collegamento di un amplificatore quando sono richiesti, per esempio, ulteriori altoparlanti di controllo;
2. il collegamento di un registratore quando si tratta di registrare i segnali di varie zone.

5.8 Alimentazione

Alla fine inserire il cavo rete in dotazione prima nella presa (25) sull'apparecchio e quindi in una presa di rete (230 V~/50 Hz).

6 Messa in funzione

- 1) Per evitare rumori di commutazione, accendere prima tutti gli altri apparecchi dell'impianto PA.
- 2) Prima della prima accensione dell'amplificatore mettere sullo zero i quattro regolatori delle zone LEVEL (14), per escludere all'inizio un volume troppo forte. Quindi accendere l'amplificatore con l'interruttore POWER (5). Si accende la spia di funzionamento (4).
- 3) Per l'impostazione base dei canali d'ingresso
 - a) girare tutti i regolatori GAIN (2), TREBLE e BASS (1) in posizione centrale,
 - b) mettere sullo zero tutti i regolatori LEVEL (6),
 - c) sbloccare tutti i tasti MUTE (8) in modo che i LED rossi sopra i tasti siano spenti,
 - d) sbloccare tutti i tasti ZONE SELECTOR Z 1 – Z 4 (7).
- 4) Aprire a ca. $\frac{2}{3}$ il regolatore LEVEL (6) dell'ingresso che si deve ascoltare più forte (p. es. per avvisi). Con i tasti ZONE SELECTOR (7) portare il segnale d'ingresso alle zone dove deve essere ascoltato.
- 5) Con i regolatori delle zone LEVEL (14) impostare per ogni zona il volume desiderato. Le indicazioni dei livelli (12) segnalano il volume delle zone. Il LED rosso superiore si accende se il limiter integrato limita il volume al raggiungimento del livello

massimo. Nei momenti più forti dovrebbe accendersi solo brevemente. Se rimane acceso più a lungo, abbassare il relativo regolatore LEVEL.

Se non è possibile una regolazione ottimale del volume nelle zone perché il segnale d'ingresso è troppo forte o troppo debole, correggere il livello all'ingresso con il suo regolatore GAIN (2) o LEVEL (6).

- 6) Impostare i toni con i relativi regolatori TREBLE e BASS (1). Se necessario, correggere il volume con il regolatore LEVEL (6).
- 7) Se si devono portare ulteriori segnali d'ingresso a determinate zone, premere il relativi tasti ZONE SELECTOR (7). Con questi tasti è possibile configurare le zone in modo differente.

Esempi:

 - Gli avvisi dell'ingresso CH 1 devono essere ascoltati in tutte le zone.
⇒ Premere i tasti Z 1 – Z 4 di CH 1.
 - Gli avvisi dell'ingresso CH 2 sono destinati solo alle zone 1 e 4.
⇒ Premere i tasti Z 1 e Z 4 di CH 2.
 - Le zone 1 e 2 devono essere sonorizzate con la musica di sottofondo di CH 4.
⇒ Premere i tasti Z 1 e Z 2 di CH 4.
 - Le zone 3 e 4 devono essere sonorizzate con la musica di sottofondo di CH 5.
⇒ Premere i tasti Z 3 e Z 4 di CH 5.
- 8) Impostare il volume e i toni degli altri segnali d'ingresso con i regolatori LEVEL (6), TREBLE e BASS (1). Mettere sullo zero i regolatori LEVEL degli ingressi non usati.

F 6.1 Coupure des entrées

Si une entrée doit être coupée, pour couper la musique de fond lors d'une annonce, appuyez sur la touche MUTE (8) correspondante. La LED rouge au-dessus de la touche brille et sert de témoin de contrôle. Pour rallumer l'entrée, désenclenchez la touche MUTE.

Si un interrupteur est relié aux bornes PRIORITY (17), les entrées CH2 à CH5 peuvent être simultanément coupées en fermant l'interrupteur.

Les entrées CH1 à CH5 sont automatiquement coupées par un signal aux bornes TEL. PAGING (18) si un interrupteur relié avec ces bornes est fermé (voir également chapitre 5.5).

B 6.2 Contrôles des signaux de zone

Appuyez sur les touches MON (13) des zones de sonorisation dont les signaux doivent être contrôlés. Réglez le volume avec le réglage MONITOR (11) pour le haut-parleur de contrôle relié aux bornes MONITOR (16) et réglez le volume pour le casque avec le réglage PHONES (9). Le signal pour le haut-parleur de contrôle est indiqué par le VU-mètre (3).

Notes :

1. Le volume pour le casque et le haut-parleur de contrôle dépend également des réglages de zone LEVEL (14). Si un réglage est sur zéro, le signal de la zone correspondante ne peut pas être écouté même si la touche MON est enfoncée.
2. Avec les touches MON, on commute également les signaux des zones sur la sortie MIX OUT (15) – voir chapitre 5.7

CH 6.1 Rendere muti gli ingressi

Se si deve rendere muto un ingresso, per esempio per spegnere la musica di sottofondo durante un avviso, premere il relativo tasto MUTE (8). Per controllo si accende il LED rosso sopra il tasto. Per riaccendere l'ingresso, sbloccare il tasto MUTE.

Se ai morsetti PRIORITY (17) è collegato un interruttore, chiudendo l'interruttore si rendono muti insieme gli ingressi CH2 a CH5.

Gli ingressi CH1–5 diventano muti automaticamente per mezzo di un segnale ai morsetti TEL. PAGING (18), se un interruttore collegato con questi morsetti è chiuso (vedi anche capitolo 5.5).

I 6.2 Controllo dei segnali delle zone

Premere i tasti MON (13) delle zone di sonorizzazione i cui segnali devono essere controllati. Impostare il volume per l'altoparlante di controllo collegato con i morsetti MONITOR (16) tramite il regolatore MONITOR (11) e il volume per la cuffia tramite il regolatore PHONES (9). Il segnale per l'altoparlante di controllo è segnalato dall'indicazione del livello (3).

N. B.:

1. Il volume per la cuffia e per l'altoparlante di controllo dipende anche dai regolatori delle zone LEVEL (14). Se un regolatore è sullo zero, il segnale della relativa zona non può essere ascoltato anche se il tasto MON è premuto.
2. Con i tasti MON si portano sull'uscita MIX OUT (15) anche i segnali delle zone – vedi capitolo 5.7.

7 Caratteristiche tecniche

Puissance de sortie : 4 × 120 WRMS,
4 × 170 WMAX

Taux de distorsion : < 1 %

Entrées

Sensibilité d'entrée/impédance ; branchement

CH1–CH3 : 5 mV/4 kΩ (Mic)
commutable sur
100 mV/10 kΩ (Ligne);
XLR/jack 6,35,
symétrique

CH4, CH5 : 100 mV/30 kΩ (Ligne);
RCA, asym.

Tel. Paging : 40 mV–1,5 V/5 kΩ;
bornes à vis, asym.

Sorties

Haut-parleurs

Zone 1–4 : au choix, 4 Ω, 8 Ω,
25 V, 70 V ou 100 V

Monitor : 8 Ω, 1 W

Sorties Ligne

Zone 1–4 : 1,7 V, sym.

Mix Out : 3,95 V, asym.

Bande passante : 50–17 000 Hz (–3 dB)

Egaliseur pour les entrées CH1–5

Graves : ±10 dB/100 Hz

Aigus : ±10 dB/10 kHz

Rapport signal/bruit

Mic : > 65 dB

Ligne : > 75 dB

Alimentation : 230 V~/50 Hz

Consommation : 1200 VA max.

Température fonc. : 0–40 °C

Dimensions (L × H × P) : 482 × 133 × 410 mm,
3 U

Poids : 20,5 kg

Tout droit de modification réservé.

Notice d'utilisation protégée par le copyright de MONACOR® INTERNATIONAL GmbH & Co. KG. Toute reproduction même partielle à des fins commerciales est interdite.

I 6.1 Rendere muti gli ingressi

Se si deve rendere muto un ingresso, per esempio per spegnere la musica di sottofondo durante un avviso, premere il relativo tasto MUTE (8). Per controllo si accende il LED rosso sopra il tasto. Per riaccendere l'ingresso, sbloccare il tasto MUTE.

Se ai morsetti PRIORITY (17) è collegato un interruttore, chiudendo l'interruttore si rendono muti insieme gli ingressi CH2 a CH5.

Gli ingressi CH1–5 diventano muti automaticamente per mezzo di un segnale ai morsetti TEL. PAGING (18), se un interruttore collegato con questi morsetti è chiuso (vedi anche capitolo 5.5).

I 6.2 Controllo dei segnali delle zone

Premere i tasti MON (13) delle zone di sonorizzazione i cui segnali devono essere controllati. Impostare il volume per l'altoparlante di controllo collegato con i morsetti MONITOR (16) tramite il regolatore MONITOR (11) e il volume per la cuffia tramite il regolatore PHONES (9). Il segnale per l'altoparlante di controllo è segnalato dall'indicazione del livello (3).

N. B.:

1. Il volume per la cuffia e per l'altoparlante di controllo dipende anche dai regolatori delle zone LEVEL (14). Se un regolatore è sullo zero, il segnale della relativa zona non può essere ascoltato anche se il tasto MON è premuto.
2. Con i tasti MON si portano sull'uscita MIX OUT (15) anche i segnali delle zone – vedi capitolo 5.7.

7 Dati tecnici

Potenza d'uscita: 4 × 120 WRMS,
4 × 170 WMAX

Fattore di distorsione: < 1 %

Ingressi

Sensibilità/impedenza; contatto

CH1–CH3: 5 mV/4 kΩ (Mic)
commutabile a
100 mV/10 kΩ (Line);
XLR/jack 6,3 mm,
simmetrico

CH4, CH5: 100 mV/30 kΩ (Line);
RCA, asim.

Tel. Paging: 40 mV–1,5 V/5 kΩ;
morsetti a vite, asim.

Uscite

Altoparlanti

Zone 1–4: a scelta 4 Ω, 8 Ω,
25 V, 70 V o 100 V

Monitor: 8 Ω, 1 W

Uscite di linea

Zone 1–4: 1,7 V, simm.

Mix Out: 3,95 V, asim.

Gamma di frequenze: 50–17 000 Hz (–3 dB)

Regolazione toni per gli ingressi CH1–5

Bassi: ±10 dB/100 Hz

Acuti: ±10 dB/10 kHz

Rapporto S/R

Mic: > 65 dB

Line: > 75 dB

Alimentazione: 230 V~/50 Hz

Potenza assorbita: max. 1200 VA

Temperatura d'esercizio: 0–40 °C

Dimensioni (l × h × p): 482 × 133 × 410 mm,
3 RS (unità d'altezza)

Peso: 20,5 kg

Con riserva di modifiche tecniche.

La MONACOR® INTERNATIONAL GmbH & Co. KG si riserva ogni diritto di elaborazione in qualsiasi forma delle presenti istruzioni per l'uso. La riproduzione – anche parziale – per propri scopi commerciali è vietata.

Inhoudsopgave

1	Overzicht van de bedieningselementen en aansluitingen	15
1.1	Frontpaneel	15
1.2	Achterzijde	15
2	Veiligheidsvoorschriften	16
3	Toepassingen	16
4	De versterker opstellen	17
4.1	Montage in een rack	17
5	De versterker aansluiten	17
5.1	Luidsprekers	17
5.2	Monitorluidspreker en hoofdtelefoon	17
5.3	Microfoons	17
5.4	Apparatuur met lijnuitgang	17
5.5	Aansluiting voor noodberichten	17
5.6	Schakelaar voor het dempen van de ingangen CH2 tot CH5	18
5.7	Line-signaaluitgangen voor andere versterkers of een opnametoestel	18
5.8	Voedingsspanning	18
6	Ingebruikneming	18
6.1	Ingangen dempen	19
6.2	Regeling van de zonesignalen	19
7	Technische gegevens	19

Op de uitklapbare pagina 3 vindt u een overzicht van de bedieningselementen en de aansluitingen.

1 Overzicht van de bedieningselementen en aansluitingen

1.1 Frontpaneel

- 1 Equalizer TREBLE (hoge tonen) en BASS (lage tonen); telkens voor de ingangen CH 1 tot CH 5
- 2 Regelaar GAIN voor de ingangsversterking; telkens voor de ingangen CH 1 tot CH 5
- 3 Niveau-LED's voor het signaal van de van de monitoringluidspreker op de klemmen MONITOR (16)
- 4 POWER-LED
- 5 POWER-schakelaar
- 6 Volumeregelaar voor het overeenkomstige ingangssignaal; telkens voor de ingangen CH 1 tot CH 5
- 7 Toetsen ZONE SELECTOR Z 1 tot Z 4 om het betreffende ingangssignaal naar de gewenste PA-zone(s) te schakelen; telkens voor de ingangen CH 1 tot CH 5
- 8 Toets MUTE om het betreffende signaal te dempen; telkens voor de ingangen CH 1 tot CH 5
Bij ingedrukte toets is de overeenkomstige ingang gedempt; de LED boven de toets MUTE licht op ter controle.
- 9 Volumeregelaar voor een hoofdtelefoon die aangesloten is op de jack PHONES (10)
- 10 Aansluiting PHONES (3,5 mm-jack) voor een hoofdtelefoon
Hier kunnen de signalen worden afgenomen van de PA-zones waarvan de toets MON (13) zijn ingedrukt.
- 11 Volumeregelaar voor een monitoringluidspreker die op de klemmen MONITOR (16) is aangesloten

12 Niveau-LED's voor de betreffende PA-zone; telkens voor de zones 1 tot 4

13 Toetsen MON om het betreffende signaal van de PA-zone naar de hoofdtelefoonuitgang PHONES (10), de uitgang MONITOR (16) en de lijnsignaaluitgang MIX OUT (15) te schakelen; telkens voor de zones 1 tot 4

14 Volumeregelaar van de overeenkomstige PA-zone; telkens voor de zones 1 tot 4

1.2 Achterzijde

- 15 Lijnsignaaluitgang MIX OUT voor het aansluiten van een bijkomende versterker of van een opnameapparaat
Hier kunnen de signalen worden afgenomen van de PA-zones waarvan de toets MON (13) zijn ingedrukt.
- 16 Aansluiting MONITOR voor een monitoringluidspreker van 8 Ω
Hier kunnen de signalen worden afgenomen van de PA-zones waarvan de toets MON (13) zijn ingedrukt. Het geluidsvolume wordt ingesteld met de regelaar MONITOR (11).
- 17 Aansluiting PRIORITY voor een schakelaar: als de schakelaar gesloten wordt, zijn alleen de signalen van de ingang CH 1 hoorbaar; de ingangen CH 2 tot CH 5 worden gedempt.
- 18 Ingang TEL. PAGING voor een lijn-niveausignaal met hoogste prioriteit – zie hoofdstuk 5.5
- 19 Niveaukeuzeschakelaar voor de ingangen CH 1 tot CH 3:
LINE lijn-niveau
PHANTOM microfoonniveau, de fantoomspanning van 46 V kan op de betreffende ingangsjack (29) worden afgenomen
MIC microfoonniveau, fantoomspanning uitgeschakeld

Contenidos

1	Elementos operativos y conexiones	15
1.1	Panel frontal	15
1.2	Panel trasero	15
2	Notas de seguridad	16
3	Aplicaciones	16
4	Colocar el amplificador	17
4.1	Instalación rack	17
5	Conexión del amplificador	17
5.1	Altavoces	17
5.2	Altavoz de monitorización y auriculares	17
5.3	Micrófonos	17
5.4	Unidades con salida de línea	17
5.5	Conexión para anuncios de emergencia	17
5.6	Interruptor para silenciar las entradas CH 2 a CH 5	18
5.7	Salidas de señal de línea para más amplificadores o un grabador	18
5.8	Alimentación	18
6	Puesta en marcha	18
6.1	Silenciamiento de las entradas	19
6.2	Monitorización de las señales de zona	19
7	Características técnicas	19

Puede encontrar todos los elementos de funcionamiento y las conexiones que se describen en la página 3 desplegable.

1 Elementos operativos y conexiones

1.1 Panel frontal

- 1 Controles de tono TREBLE (gama alta) y BASS (gama baja); cada uno para las entradas CH 1 a CH 5
- 2 Control GAIN para la amplificación de entrada; cada uno para las entradas CH 1 a CH 5
- 3 Indicación de nivel para la señal del altavoz de monitorización en los terminales MONITOR (16)
- 4 POWER LED
- 5 Interruptor POWER
- 6 Control de volumen para la señal de entrada correspondiente; cada uno para las entradas CH 1 a CH 5
- 7 Botones ZONE SELECTOR Z 1 a Z 4 para conmutar la señal de entrada correspondiente a la(s) zona(s) de megafonía deseada(s); cada uno para las entradas CH 1 a CH 5
- 8 Botón MUTE para silenciar la entrada correspondiente; cada uno para las entradas CH 1 a CH 5
Con el botón presionado, se silencia la entrada correspondiente y el LED de encima del botón MUTE se ilumina como una indicación.
- 9 Control de volumen para auriculares conectados al jack PHONES (10)
- 10 Conexión PHONES (jack 3,5 mm) para auriculares
Aquí están presentes las señales de las zonas de megafonía cuyos botones MON (13) están presionados.
- 11 Control de volumen para un altavoz de monitorización conectado a los terminales MONITOR (16)

12 Indicación de nivel para la zona de megafonía correspondiente; cada una para las zonas 1 a 4

13 Botones MON para conmutar la señal correspondiente de la zona de megafonía a la salida de auricular PHONES (10), a la salida de señal de línea MIX OUT (15); cada uno para las zonas 1 a 4

14 Control de volumen de la zona de megafonía correspondiente; cada uno para cada zona 1 a 4

1.2 Panel trasero

- 15 La salida de señal de línea MIX OUT para la conexión de otro amplificador o un grabador
Aquí están presentes las señales de las zonas de megafonía cuyos botones MON (13) están presionados.
- 16 Terminal MONITOR para un altavoz de monitorización de 8 Ω
Aquí están presentes las señales de las zonas de megafonía cuyos botones MON (13) están presionados. El volumen se ajusta con el control MONITOR (11).
- 17 Terminal PRIORITY para un interruptor: Si el interruptor está cerrado, sólo se pueden oír las señales de la entrada CH 1; las entradas CH 2 a CH 5 están silenciadas.
- 18 Entrada TEL. PAGING para una señal de nivel de línea de la mayor prioridad – vea el capítulo 5.5
- 19 Interruptores selectores de nivel para las entradas CH 1 a CH 3:
LINE nivel de línea
PHANTOM nivel de micrófono, el voltaje phantom de 46 V está presente en el jack de entrada correspondiente (29)
MIC nivel de micrófono, voltaje phantom apagado

¡Precaución! Actúe sólo sobre el interruptor si el amplificador está apagado o el control LEVEL (6) correspondiente está ajustado a cero (ruido de conmutación).

NL

B

E

Opgelet! Druk enkel op de schakelaar als de versterker uitgeschakeld is of de bijbehorende regelaar LEVEL (6) in de nulstand is gedraaid (schakelpoppen).
Bij ingeschakelde fantoomspanning mag u geen microfoon met ongebalanceerde uitgang aansluiten. U kunt de microfoon immers beschadigen.

- 20 Uitgang met lijnniveau voor het aansluiten van een bijkomende versterker of van een opname-apparaat; telkens voor de PA-zones 1 – 4
- 21 Luidsprekeraansluitingen; telkens voor de PA-zones 1 – 4
Elke zoneuitgang mag met max. 120 W_{RMS} worden belast.

Opgelet! Sluit per zone **alleen laagohmluidsprekers** (4 Ω, 8 Ω) of **alleen ELA-luidsprekers** (25 V, 70 V, 100 V) aan. Zo niet, wordt de versterker beschadigd.

- 22 Luchtafzuigopening voor de temperatuurgestuurde ventilator
- 23 Klenschroef als eventuele massaklem
- 24 Netzekering
Vervang een gesmolten zekering uitsluitend door een zekering van hetzelfde type.
- 25 POWER-jack voor aansluiting op een stopcontact (230 V~/50 Hz) met behulp van het bijgeleverde netsnoer
- 26 DIP-schakelaar ZONE
Plaats de schakelaars van de zones in de onderste stand ON, als het signaal op de klemmen TEL. PAGING (18) naar de betreffende PA-zone moeten worden gestuurd – zie ook hoofdstuk 5.5
- 27 Volumeregelaar voor het signaal op de aansluiting TEL. PAGING (18)
- 28 Cinch-jacks voor de ingangen CH 4 en CH 5 om audioapparatuur met lijnuitgang (cd-speler, cassette recorder, radio enz.) aan te sluiten

- 29 Aansluitingen voor de ingangen CH 1 tot CH 3 (XLR/6,3 mm-combijacks, gebalanceerd) voor het aansluiten van microfoons of audioapparatuur met lijnuitgang

2 Veiligheidsvoorschriften

Het apparaat is in overeenstemming met alle vereiste EU-Richtlijnen en is daarom gekenmerkt met **CE**.

WAARSCHUWING De netspanning (230 V~) van het apparaat is levensgevaarlijk. Open het apparaat niet, en zorg dat u niets in de ventilatieopeningen steekt! U loopt het risico van een elektrische schok.



Tijdens het gebruik staan de aansluitingen SPEAKER OUTPUT 70 V en 100 V (21) onder een levensgevaarlijke spanning tot 100 V. De in- en uitgangen mogen enkel aangesloten en gewijzigd worden, wanneer de geluidsinstallatie is uitgeschakeld.

Let eveneens op het volgende:

- Het apparaat is enkel geschikt voor gebruik binnenshuis. Vermijd druipt- en spatwater, uitzonderlijk warme plaatsen en plaatsen met een hoge vochtigheid (toegestaan omgevingstemperatuurbereik: 0–40 °C).
- Plaats geen bekers met vloeistof zoals drinkglazen etc. op het apparaat.
- De warmte die in het toestel ontstaat, moet door ventilatie worden afgevoerd. Dek daarom de ventilatieopeningen van de behuizing niet af.
- Schakel het apparaat niet in en trek onmiddellijk de stekker uit het stopcontact, wanneer:
 1. het apparaat of het netsnoer zichtbaar beschadigd is,
 2. er een defect zou kunnen optreden nadat het apparaat bijvoorbeeld gevallen is,
 3. het apparaat slecht functioneert.
 Het apparaat moet in elk geval worden hersteld door een gekwalificeerd vakman.

- Trek de stekker nooit met het snoer uit het stopcontact, maar steeds met de stekker zelf.
- Verwijder het stof enkel met een droge, zachte doek. Gebruik in geen geval chemicaliën of water.
- In geval van ongeoorloofd of verkeerd gebruik, verkeerde aansluiting, foutieve bediening of van herstelling door een niet-gekwalificeerd persoon vervalt de garantie en de verantwoordelijkheid voor hieruit resulterende materiële of lichamelijke schade.



Wanneer het apparaat definitief uit bedrijf wordt genomen, bezorg het dan voor milieuvriendelijke verwerking aan een plaatselijk recyclagebedrijf.

3 Toepassingen

De versterker PA-12040 is ontworpen voor het opbouwen van een geluidsinstallatie voor algemene PA-toepassing. Dankzij de verschillende luidsprekeruitgangen kunt u diverse luidsprekercombinaties aansluiten (zie figuur 3). De luidsprekers kunnen over vier PA-zones worden verdeeld, waarbij het volume van de zones onafhankelijk van elkaar kan worden geregeld.

Op de vijf met elkaar mengbare ingangskanalen kunt u microfoons (CH 1–3) of apparatuur met lijnniveau (CH 1–5) aansluiten. U kunt alle ingangen onafhankelijk van elkaar aan de PA-zones toewijzen. Voor noodberichten of andere belangrijke aankondigingen is een bijkomende lijnniveau-ingang beschikbaar. Met een afzonderlijke schakelaar kunt u naar deze ingang omwisselen.

Om de zonesignalen te controleren, zijn er uitgangen beschikbaar voor een hoofdtelefoon en een monitoringluidspreker van 8 Ω beschikbaar. De zonesignalen kunnen afzonderlijk via de uitgangen LINE OUT (20) of gemengd via de uitgang MIX OUT (15) naar andere versterkers of naar een opname-toestel worden doorgestuurd.

Con el voltaje phantom encendido, no conecte un micrófono con salida asimétrica. El micrófono se puede dañar.

- 20 Salida con nivel de línea para la conexión de otro amplificador o un grabador, cada una para las zonas de megafonía 1 a 4
- 21 Terminales de altavoz; cada uno para las zonas de megafonía 1 a 4
Cada salida de zona se puede cargar con 120 W_{RMS} como máximo.

¡Precaución! Para cada zona conecte **sólo altavoces de baja impedancia** (4 Ω, 8 Ω) o **sólo altavoces de megafonía** (25 V, 70 V, 100 V). De otro modo el amplificador se dañará.

- 22 Aberturas de salida de aire para el ventilador controlado por temperatura
- 23 Tornillo de abrazadera para una posible conexión de masa
- 24 Fusible de red
Remplace un fusible fundido sólo por un fusible del mismo tipo.
- 25 Jack de red para la conexión a una toma (230 V~/50 Hz) mediante el cable de red entregado
- 26 Interruptores DIP ZONE
Ajuste los interruptores de las zonas en la posición más baja ON para suministrar la señal a los terminales TEL. PAGING (18) a la zona de megafonía correspondiente – vea también el capítulo 5.5
- 27 Control de volumen para la señal en el terminal TEL. PAGING (18)
- 28 Jacks RCA para las entradas CH 4 y CH 5 para la conexión de unidades audio con salida de línea (reproductor CD, grabador cassette, radio, etc.)
- 29 Jacks para las entradas CH 1 a CH 3 (combinado XLR/6,3 mm jack, sim.) para la conexión de micrófonos o unidades audio con salida de línea

2 Notas de seguridad

Esta unidad corresponde a todas las Directivas de la UE y es por ello está marcada con **CE**.

ADVERTENCIA La unidad se alimenta con una tensión de red peligrosa (230 V~). ¡Deje su mantenimiento sólo en manos de personal especializado y no inserte nada a través de las aberturas de ventilación! Una manipulación inexperta de la unidad puede causar un peligro de descarga eléctrica.



Durante el funcionamiento existe un peligro de contacto en las conexiones OUTPUT 70 V y 100 V (21) con un voltaje de hasta 100 V. Todas las conexiones sólo deben ser realizadas o ser cambiadas con el sistema de megafonía apagado.

Es esencial que tenga en cuenta los puntos siguientes:

- La unidad sólo está indicada para su uso en interior. Protéjala contra proyecciones y salpicaduras de agua, de la alta humedad del aire y del calor (gama de temperatura ambiente admisible 0–40 °C).
- No coloque ningún recipiente con líquido encima de la unidad, p.ej. vasos de bebida.
- El calor generado dentro de la unidad debe evacuar mediante circulación del aire. Por lo tanto no deben cubrirse las rejillas de ventilación.
- No haga funcionar la unidad y desconecte inmediatamente el enchufe de la toma de red:
 1. en caso de daños visibles en la unidad o en el cable de red,
 2. si después de una caída o un accidente similar pudiera haberse producido un defecto,
 3. si se producen fallos.
 En cualquier caso la unidad debe ser reparada por personal experto.
- No tire nunca del cable de red directamente para desconectar el enchufe de la toma de red, tire siempre del enchufe.

- Para la limpieza utilice únicamente un paño seco y suave; no utilice nunca agua o productos químicos.
- No se asumirá ninguna garantía para la unidad ni se aceptará ninguna responsabilidad en caso de daños personales o patrimoniales resultantes de la utilización de la unidad con otro fin distinto del originalmente concebido, si no se conecta o utiliza correctamente, o si no se repara de manera experta.



Si la unidad debe retirarse definitivamente del funcionamiento, llévela a un centro de reciclaje local para su eliminación no perjudicial para el medio ambiente.

3 Aplicaciones

El amplificador PA-12040 ha sido especialmente diseñado para establecer un sistema de megafonía para aplicaciones generales. Las diferentes salidas de altavoz permiten conectar varias combinaciones de altavoz (vea la fig. 3). Los altavoces se pueden distribuir en cuatro zonas de megafonía, y el volumen de cada zona se puede ajustar independientemente de las otras.

Es posible conectar micrófonos (CH 1–3) o unidades con salida de nivel de línea (CH 1–5) a las cinco entradas que se pueden mezclar las unas con las otras. Todas las entradas se pueden asignar a las cuatro zonas independientemente las unas de las otras. Se proporciona una entrada de nivel de línea adicional para anuncios de emergencia u otros anuncios importantes. Con un interruptor separado es posible conmutar a esta entrada.

Para monitorizar las señales de zona se proporcionan las salidas para auriculares y un altavoz de monitorización de 8 Ω. Las señales de zona pueden ser suministradas individualmente mediante las salidas LINE OUT (20) o mezcladas mediante la salida MIX OUT (15) para más amplificadores o un grabador.

4 De versterker opstellen

De versterker is voorzien voor montage in een 19"-rack (482 mm), maar kan ook als tafemodel gebruikt worden. In elk geval moet de lucht door alle ventilatieopeningen kunnen stromen, om voldoende ventilatie van het apparaat te verzekeren.

4.1 De montage in een rack

Voor de montage in een rack hebt u 3 HE (rack-eenheden = 133 mm) nodig. Om te voorkomen dat het rack topzwaar wordt, dient de versterker in het onderste gedeelte van het rack gemonteerd te worden. De frontplaat alleen is niet voldoende voor een veilige bevestiging. Het toestel moet links en rechts door rails of onderaan door een bodemplaat extra ondersteund worden.

De lucht die door versterker wordt verwarmd, moet uit het rack kunnen worden afgevoerd. Anders hoopt de warmte zich op in het rack, waardoor niet enkel de versterker maar ook andere apparaten in het rack kunnen worden beschadigd. Bij een onvoldoende warmteafvoer moet u in het rack een ventilator plaatsen.

5 De versterker aansluiten

De in- en uitgangen mogen enkel door gekwalificeerd personeel worden uitgevoerd en in elk geval wanneer de versterker is uitgeschakeld!

5.1 Luidsprekers

In de figuur 3 op pagina 3 vindt u voorbeelden van verschillende mogelijkheden om de luidsprekers telkens voor een PA-zone aan te sluiten.

Opgelet! Sluit per zone **alleen** laagohmluidsprekers (4 Ω , 8 Ω) **of** alleen ELA-luidsprekers (25 V, 70 V, 100 V) aan. Zo niet, wordt de versterker beschadigd. Het is evenwel mogelijk om laagohmluidsprekers en ELA-luidsprekers in verschillende zones aan te sluiten.

4 Colocar el amplificador

El amplificador está previsto para la instalación en racks para unidades con una anchura de 482 mm (19") pero también puede usarse como unidad de sobremesa. En cualquier caso, asegúrese de que el aire circulará libremente a través de todas las aberturas de ventilación para prevenir un enfriamiento suficiente de la unidad.

4.1 Instalación rack

Para el montaje rack se necesitan 3 U (3 espacios rack = 133 mm). Para prevenir que el rack resulte demasiado pesado en la sección superior, el amplificador debe insertarse en la sección inferior del rack. El panel frontal solo no es suficiente para fijarlo de manera segura. Además, se puede asegurar la unidad con raíles laterales o una bandeja inferior.

El aire calentado por el amplificador debe poder abandonar el rack, de otro modo resultará una acumulación de calor dentro del rack que no sólo puede dañar el amplificador sino también las otras unidades del rack. En caso de disipación insuficiente del calor, instale una unidad de ventilación en el rack.

5 Conexión del amplificador

¡Todas las conexiones deberían ser realizadas sólo por personal especializado y siempre con el amplificador apagado!

5.1 Altavoces

La figura 3 de la página 3 muestra ejemplos de las diferentes posibilidades de conexión de los altavoces para cada zona de megafonía.

¡Precaución! Para cada zona conecte **sólo altavoces de baja impedancia** (4 Ω , 8 Ω) **o sólo altavoces de megafonía** (25 V, 70 V, 100 V). De otro modo el amplificador se dañará. Si embargo, es posible conectar altavoces de baja impedancia y altavoces de megafonía en diferentes zonas.

Bij het aansluiten van ELA-luidsprekers moet u erop letten dat elk van de vier zoneuitgangen met niet meer dan **120 WRMS** wordt belast. Bij het aaneenschakelen van laagohmluidsprekers moet u erop letten dat de impedantie (4 of 8 Ω) die op de aansluiting is aangegeven, niet wordt onderschreden.

Verbind de luidsprekers met de aansluitstroken OUTPUT (21): de negatieve aansluitingen met de klem "COM" en de positieve aansluitingen met de betreffende klem "4 Ω ", "8 Ω ", "25 V", "70 V" of "100 V".

5.2 Monitoringluidspreker en hoofdtelefoon

Om de signalen van de PA-zones te kunnen controleren, kunt u een luidspreker van 8 Ω aansluiten op de klemmen MONITOR (16) en een hoofdtelefoon op de jack PHONES (10).

5.3 Microfoons

U kunt max. drie microfoons met XLR- of 6,3 mm-stekker aansluiten op de ingangen CH1 tot CH3 (29) aansluiten. Plaats de ingangsniveauschakelaars (19) in de overeenkomstige stand. Bedien de schakelaars alleen als de versterker is uitgeschakeld of als de bijbehorende regelaar LEVEL (6) in de nulstand staat (schakelploppen).

MIC voor microfoons die geen fantoomvoeding nodig hebben

PHANTOM voor microfoons met fantoomvoeding

Opgelet!

Bij ingeschakelde fantoomspanning van 46 V mogen er op de betreffende ingangen geen microfoons met ongebalancheerde uitgang zijn aangesloten, omdat deze beschadigd kunnen worden.

Cuando conecte altavoces de megafonía, preste atención a que cada una de las salidas de zonas no esté cargada con más de **120 WRMS**. Cuando interconecte altavoces de baja impedancia, preste atención a que la impedancia no caiga por debajo del valor indicado en la conexión (4 Ω o 8 Ω).

Conecte los altavoces a los flejes de conexión OUTPUT (21): las conexiones negativas al terminal "COM" y las conexiones positivas al terminal correspondiente "4 Ω ", "8 Ω ", "25 V", "70 V", o "100 V".

5.2 Altavoz de monitorización y auriculares

Para poder monitorizar las señales de las zonas de megafonía, es posible conectar un altavoz de 8 Ω a los terminales MONITOR (16) y auriculares al jack PHONES (10).

5.3 Micrófonos

Se pueden conectar hasta tres micrófonos con toma XLR o toma 6,3 mm a las entradas CH 1 a CH 3 (29). Ajuste los interruptores de nivel de entrada (19) en la posición correspondiente. Actúe sólo sobre los interruptores con el amplificador apagado o si el control LEVEL (6) correspondiente está ajustado a cero (ruido de conmutación).

MIC para micrófonos que no requieren una alimentación phantom

PHANTOM para micrófonos con alimentación phantom

¡Precaución! Con el voltaje phantom de 46 V encendido, no se pueden conectar micrófonos con salida asimétrica hacia las entradas correspondientes porque esos micrófonos pueden dañarse.

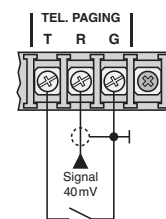
5.4 Apparatuur met lijnuitgang

Er kunnen tot vijf apparaten met een lijnuitgang (b.v. cd-speler, cassetterecorder, radio) worden aangesloten op de ingangen CH 1 tot CH 5 (28 en 29). De stereosignalen die naar de jacks "L" en "R" van de ingangen CH 4 en CH 5 worden gestuurd, worden intern tot een monosignaal gemengd.

Bij de aansluiting op de ingangen CH 1–3 plaatst u de betreffende ingangsniveauschakelaar (19) in de stand LINE. Bedien de schakelaar alleen bij uitgeschakelde versterker (schakelploppen). Als er stereoapparatuur op de ingangen CH 1–3 moet worden aangesloten, gebruik dan voor het rechter en linker stereokanaal telkens een ingang of een stereo-monoadapter (b.v. SMC-1 van MONACOR). Anders heffen de signalen van het stereomidden elkaar op.

5.5 Aansluiting voor noodberichten

Voor noodberichten of andere belangrijke aankondigingen is de PA-12040 uitgerust met de ingang TEL. PAGING (18).



④ Ingang en schakelaar voor noodberichten

Stuur het signaal (lijn niveau, 40 mV – 1,5 V) via een afgeschermd audiokabel naar de klem "R". Sluit de aarding en afscherming aan op de klem "G". Sluit een schakelaar aan op de klemmen "T" en "G". Met de schakelaar wordt de aankondiging vrijgegeven, d.w.z. dat het betreffende signaal steeds op de klem "R" beschikbaar is en pas bij gesloten schakelaar hoorbaar is. De ingangen CH 1–5 worden gedempt bij gesloten schakelaar en als het signaal op de klem "R" beschikbaar is.

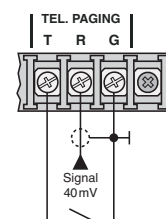
5.4 Unidades con salida de línea

Se pueden conectar hasta cinco unidades con salida de línea (p. ej. reproductor CD, grabador cassette, radio) a las entradas CH 1 a CH 5 (28 y 29). Las señales estéreo suministradas a los jacks "L" y "R" de las entradas CH 4 y CH 5 se mezclan internamente a señal mono.

Cuando conecte a las entradas CH 1 a CH 3, ajuste el interruptor de nivel de entrada correspondiente (19) en la posición LINE. Actúe sólo sobre el interruptor con el amplificador apagado (ruido de conmutación). Para conectar una unidad estéreo a las entradas CH 1 a CH 3, use una entrada para el canal estéreo derecho y el canal estéreo izquierdo o use un adaptador mono estéreo (p. ej. SMC-1 de MONACOR), de otro modo las señales del centro estéreo se cancelarán las unas a las otras mutuamente.

5.5 Conexión para anuncios de emergencia

Para anuncios de emergencia u otros anuncios importantes, el PA-12040 está equipado con la entrada TEL. PAGING (18).



④ Entrada e interruptor para anuncios de emergencia

Suministre la señal (nivel de línea, 40 mV – 1,5 V) mediante un cable audio blindado al terminal "R". Conecte la masa y el blindaje al terminal "G". Conecte un interruptor a los terminales "T" y "G". Con el interruptor se libera el anuncio, es decir, la señal de anuncio siempre puede estar presente en el terminal "R" pero sólo puede oírse con el interruptor cerrado. Las entradas CH 1 a 5 se silencian con el

Plaats de DIP-schakelaars ZONE (26) van de zones waarin de noodberichten moeten worden gehoord, in de onderste stand. Het geluidsvolume voor deze noodberichten wordt afzonderlijk met de regelaar LEVEL (27) aan de achterzijde ingesteld.

5.6 Schakelaar voor het dempen van de ingangen CH 2 tot CH 5

De ingangen CH 2 tot CH 5 kunnen samen met een schakelaar worden gedempt, als er b.v. een belangrijke aankondiging via de ingang CH 1 moet gebeuren. Sluit hiervoor een schakelaar aan op de klemmen PRIORITY (17).

5.7 Line-signaaluitgangen voor andere versterkers of een opnametoestel

Voor het aansluiten van bijkomende versterkers of van een opnameapparaat zijn er verschillende lijnuitgangen beschikbaar:

LINE OUT (20)

Op deze vier gebalanceerd uitgevoerde uitgangen zijn de signalen van de afzonderlijke zones beschikbaar. Het signaalniveau hangt van de stand van de overeenkomstige zoneregelaars LEVEL (14). Als de ingang van het aan te sluiten apparaat ongebalanceerd is uitgevoerd, verbind de ingang dan alleen met de klemmen "+" (signaal) en "G" (massa). Gebruik deze uitgangen:

1. voor het aansluiten van bijkomende ELA-versterkers, als er meer luidsprekers per PA-zone nodig zijn dan toegelaten,
2. voor het aansluiten van een opnameapparaat, als de signalen van een zone moeten worden opgenomen.

MIX OUT (15)

Hier kunnen de signalen worden afgenomen van de zones, waarvan de toets MON (13) zijn ingedrukt. Als er meerdere zones tegelijk zijn geselecteerd, bepalen de overeenkomstige zoneregelaars LEVEL

(14) de mengverhouding van de zonesignalen. Gebruik deze uitgang:

1. voor het aansluiten van een versterker, als er b.v. bijkomende monitoringluidsprekers nodig zijn,
2. voor het aansluiten van een opnameapparaat, als de signalen van verschillende zones moeten worden opgenomen.

5.8 Voedingsspanning

Ten slotte verbindt u het meegeleverde netsnoer eerst met de POWER-jack (25) en plukt u de stekker ervan in een stopcontact (230 V~/50 Hz).

6 Ingebruikneming

- 1) Schakel eerst alle andere apparaten van de geluidsinstallatie in; zo vermijdt u inschakelploppen.
- 2) Alvorens de versterker een eerste keer in te schakelen, plaatst u de vier zoneregelaars LEVEL (14) in de nulstand om een te hoog geluidsvolume in het begin te vermijden. Schakel vervolgens de versterker in met de POWER-schakelaar (5). De POWER-LED (4) licht op.
- 3) Over de basisinstelling van de ingangskanalen
 - a) draai alle regelaars GAIN (2), TREBLE en BASS (1) in de middelste stand,
 - b) draai alle regelaars LEVEL (6) in de nulstand,
 - c) schakel alle toetsen MUTE (8) uit, zodat de rode LED's boven de toetsen niet oplichten,
 - d) schakel alle toetsen ZONE SELECTOR Z 1 – Z 4 (7) uit.
- 4) Draai de regelaar LEVEL (6) van de ingang die het luidst moet worden gehoord (b.v. voor aankondigingen), ca. $\frac{2}{3}$ open. Schakel het ingangssignaal met de toetsen ZONE SELECTOR (7) naar de zones waar het signaal gehoord moet worden.
- 5) Stel met de zoneregelaars LEVEL (14) voor elke zone het gewenste geluidsvolume in. De niveau-

LED's (12) duiden het geluidsvolume van de zones aan. De bovenste rode LED licht op, als de geïntegreerde limiter het geluidsvolume begrenst als het maximumniveau is bereikt. De LED mag bij de luidste passages slechts kort oplichten. Als de LED langer oplicht, draait u de overeenkomstige zoneregelaar LEVEL terug.

Als u het geluidsvolume van de niet optimaal kunt instellen, omdat het ingangssignaal te stil of te luid is, corrigeer dan het ingangsniveau met de betreffende regelaar GAIN (2) of LEVEL (6).

- 6) Stel de klank in met de overeenkomstige regelaar TREBLE en BASS (1). Corrigeer zo nodig het geluidsvolume met de regelaar LEVEL (6).
- 7) Als er bijkomende ingangssignalen naar bepaalde zones moeten worden gestuurd, druk dan op de betreffende toetsen ZONE SELECTOR (7). Met de toetsen kunt u de zones verschillend configureren.

Voorbeeld:

 - De aankondigingen van de ingang CH 1 moeten in alle zones worden gehoord.
 - ⇒ Druk op de toetsen Z 1 – Z 4 van CH 1.
 - De aankondigingen van de ingang CH 2 zijn alleen bedoeld voor de zones 1 en 4.
 - ⇒ Druk op de toetsen Z 1 en Z 4 van CH 2.
 - In de zones 1 en 2 moet de achtergrondmuziek van CH 4 hoorbaar zijn.
 - ⇒ Druk op de toetsen Z 1 en Z 4 van CH 4.
 - In de zones 3 en 4 moet de achtergrondmuziek van CH 5 hoorbaar zijn.
 - ⇒ Druk op de toetsen Z 3 en Z 4 van CH 5.
- 8) Stel het geluidsvolume en de klank van de bijkomende ingangssignalen in met de regelaars LEVEL (6), TREBLE en BASS (1). Draai de regelaars LEVEL van de niet gebruikte ingangen in de nulstand.

interruptor cerrado y con la señal presente en el terminal "R".

Ajuste los interruptores DIP ZONE (26) de las zonas a la posición más baja ON para la escucha de anuncios de emergencia en esas zonas. El volumen para esos anuncios se ajusta separadamente con el control VOLUME (27) en la parte trasera.

5.6 Interruptor para silenciar las entradas CH 2 a CH 5

Las entradas CH 2 a CH 5 se pueden silenciar conjuntamente con un sólo interruptor, p. ej. para hacer un anuncio importante a través de la entrada CH 1. Con este fin, conecte un interruptor a los terminales PRIORITY (17).

5.7 Salidas de señal de línea para más amplificadores o para un grabador

Para conectar más amplificadores o un grabador, hay disponibles diferentes salidas de línea:

LINE OUT (20)

Las señales de las zonas individuales están presentes en esas cuatro salidas simétricas. El nivel de señal depende de la posición del control de zona correspondiente LEVEL (14). Si la entrada de la unidad a conectar es asimétrica, conecte la entrada sólo a los terminales "+" (señal) y "G" (masa). Use estas salidas:

1. Para conectar más amplificadores de megafonía si se necesitan más altavoces de los permitidos para cada zona de megafonía.
2. Para conectar un grabador para grabar las señales de una zona.

MIX OUT (15)

Aquí están presentes las señales de las zonas cuyos botones MON (13) están presionados. Si se seleccionan varias zonas al mismo tiempo, los controles de zona correspondientes LEVEL (14) defi-

nen la relación de mezcla de las señales de zona. Use esta salida:

1. Para conectar un amplificador si p. ej. se necesitan más altavoces de monitorización.
2. Para conectar un grabador para grabar las señales de diferentes zonas.

5.8 Alimentación

Finalmente conecte el cable de red entregado al jack de red (25) primero, y luego a una toma (230 V~/50 Hz).

6 Puesta en marcha

- 1) Para prevenir ruido de conmutación, encienda todas las demás unidades del sistema de megafonía primero.
- 2) Antes de encender el amplificador por primera vez, ajuste los cuatro controles de zona LEVEL (14) a cero para prevenir un volumen excesivo al principio. Luego encienda el amplificador con el interruptor POWER (5). El POWER LED (4) se ilumina.
- 3) Para el ajuste básico de los canales de entrada
 - a) ajuste todos los controles GAIN (2), TREBLE y BASS (1) en la posición media,
 - b) ajuste todos los controles LEVEL (6) a cero,
 - c) desbloquee todos los botones MUTE (8) de manera que los LEDs rojos de encima de los botones no se iluminen,
 - d) desbloquee todos los botones ZONE SELECTOR Z 1 a Z 4 (7).
- 4) Suba el control LEVEL (6) de la entrada que debe oírse al volumen más alto (p. ej. para anuncios) a aprox. $\frac{2}{3}$ del valor máximo. Con los botones ZONE SELECTOR (7) conmute la señal de entrada a las zonas donde se debe oír.

- 5) Ajuste el volumen deseado para cada zona con los controles de zona LEVEL (14). Las indicaciones de nivel (12) muestran el volumen de las zonas. El LED superior rojo se ilumina cuando el limitador integrado limita el volumen al alcanzar el nivel máximo. Éste debería iluminarse con los pasajes de volumen más altos sólo durante un tiempo breve. Si se ilumina durante mucho tiempo, gire hacia atrás el control de zona LEVEL correspondiente.

Si el volumen de las zonas no puede ser ajustado de una manera óptima porque la señal de entrada es demasiado baja o demasiado alta, reajuste el nivel de entrada con el control GAIN (2) o LEVEL (6) correspondiente.

- 6) Ajuste el sonido con los controles TREBLE y BASS (1) correspondientes. Si es necesario, reajuste el volumen con el control LEVEL (6).
- 7) Para suministrar más señales de entrada a determinadas zonas, presione los botones ZONE SELECTOR (7) correspondientes. Con estos botones las zonas se pueden configurar de manera diferente.

Ejemplo:

 - Los anuncios de entrada CH 1 se deben oír en todas las zonas.
 - ⇒ Presione los botones Z 1 a Z 4 de CH 1.
 - Los anuncios de entrada CH 2 sólo están determinados para las zonas 1 y 4.
 - ⇒ Presione los botones Z 1 y Z 4 de CH 2.
 - La música de fondo de CH 4 se deben oír en las zonas 1 y 2.
 - ⇒ Presione los botones Z 1 y Z 2 de CH 4.
 - La música de fondo de CH 5 se debe oír en las zonas 3 y 4.
 - ⇒ Presione los botones Z 3 y Z 4 de CH 5.
- 8) Ajuste el volumen y el sonido de más señales de entrada con los controles LEVEL (6), TREBLE y BASS (1). Gire a cero los controles LEVEL de las entradas no usadas.

6.1 Ingangen dempen

Als er een ingang moet worden gedempt, om b.v. tijdens een aankondiging de achtergrondmuziek uit te schakelen, druk dan op de betreffende toets MUTE (8). Ter controle licht de LED boven de toets op. Schakel de toets MUTE uit om de ingang opnieuw in te schakelen.

Als er een schakelaar op de klemmen PRIORITY (17) is aangesloten, kunt u de ingangen CH2 tot CH5 tegelijk dempen door de schakelaar te sluiten.

De ingangen CH1–5 worden automatisch gedempt door een signaal op de klemmen TEL. PAGING (18), als een schakelaar die met deze klemmen is verbonden, gesloten is (zie ook hoofdstuk 5.5).

6.2 De zonesignalen controleren

Druk de toetsen MON (13) in van de PA-zones waarvan de signalen moeten worden gecontroleerd. Stel het geluidsvolume voor de monitoringluidspreker die op de klemmen MONITOR (16) is aangesloten, in met de regelaar MONITOR (11) en het volume voor de hoofdtelefoon met de regelaar PHONES (9). Het signaal voor de monitoringluidspreker wordt aangeduid door de niveau-LED's.

Tips

1. Het geluidsvolume voor de hoofdtelefoon en de monitoringluidspreker is ook afhankelijk van de zoneregelaars LEVEL (14). Als er een regelaar in de nulstand staat, kan het signaal van de overeenkomstige zone ondanks ingedrukte toets MON niet worden beluisterd.
2. Met de toetsen MON worden ook de zonesignalen naar de uitgang MIX OUT (15) geschakeld – zie hoofdstuk 5.7.

7 Technische gegevens

Uitgangsvermogen: $4 \times 120 \text{ WRMS}$,
 $4 \times 170 \text{ WMAX}$

THD: $< 1\%$

Ingangen

Ingangsgevoeligheid/impedantie; aansluiting

CH 1–CH 3: $5 \text{ mV}/4 \text{ k}\Omega$ (Mic)
omschakelbaar naar
 $100 \text{ mV}/10 \text{ k}\Omega$ (Line);
XLR/6,3 mm-jack,
gebalanceerd

CH 4, CH 5: $100 \text{ mV}/30 \text{ k}\Omega$ (Line);
Cinch, ongebalanceerd

Tel. Paging: $40 \text{ mV} - 1,5 \text{ V}/5 \text{ k}\Omega$;
schroefklemmen,
ongebalanceerd

Uitgangen

Luidsprekers

Zone 1–4: naar keuze 4Ω , 8Ω ,
 25 V , 70 V of 100 V

Monitor: 8Ω , 1 W

Lijnuitgangen

Zone 1–4: $1,7 \text{ V}$, gebalanceerd

Mix Out: $3,95 \text{ V}$, ongebalanceerd

Frequentiebereik: $50 - 17\,000 \text{ Hz}$ (-3 dB)

Equalizer voor de ingangen CH 1–5

Lage tonen: $\pm 10 \text{ dB}/100 \text{ Hz}$

Hoge tonen: $\pm 10 \text{ dB}/10 \text{ kHz}$

Signaal/Ruis-verhouding

Mic: $> 65 \text{ dB}$

Line: $> 75 \text{ dB}$

Voedingsspanning: $230 \text{ V} \sim /50 \text{ Hz}$

Vermogensverbruik: max. 1200 VA

Omgevings-

temperatuurbereik: $0 - 40^\circ \text{ C}$

Afmetingen (B \times H \times D): . . $482 \times 133 \times 410 \text{ mm}$,
 3 HE (rackeenheden)

Gewicht: $20,5 \text{ kg}$

Wijzigingen voorbehouden.

Deze gebruiksaanwijzing is auteursrechtelijk beschermd voor MONACOR® INTERNATIONAL GmbH & Co. KG. Reproductie voor eigen commerciële doeleinden – ook bij wijze van uitzondering – is niet toegestaan.

6.1 Silenciamiento de las entradas

Para silenciar una entrada, p.ej. para apagar la música de fondo en caso de anuncio, presione el botón MUTE (8) correspondiente. Como una indicación, se ilumina el LED rojo sobre el botón. Para encender la entrada de nuevo, desbloquee el botón MUTE.

Si hay un interruptor conectado a los terminales PRIORITY (17), las entradas CH 2 a CH 5 se pueden silenciar al mismo tiempo cerrando el interruptor.

Las entradas CH 1 a 5 se silencian automáticamente mediante una señal en los terminales TEL. PAGING (18) si se cierra un interruptor conectado a esos terminales (vea también el capítulo 5.5).

6.2 Monitorización de las señales de zona

Presione los botones MON (13) de las zonas de megafonía cuyas señales deben ser monitorizadas. Ajuste el volumen para el altavoz de monitorización conectado a los terminales MONITOR (16) con el control MONITOR (11) y el volumen para los auriculares con el control PHONES (9). La señal para el altavoz de monitorización se muestra en la indicación de nivel (3).

Notas:

1. El volumen para los auriculares y el altavoz de monitorización también depende de los controles de zona LEVEL (14). Si un control está ajustado a cero, la señal de la zona correspondiente no puede ser monitorizada a pesar de que el botón MON esté presionado.
2. Con los botones MON las señales de zona también conmutan a la salida MIX OUT (15) – vea el capítulo 5.7.

7 Características técnicas

Potencia de salida: $4 \times 120 \text{ WRMS}$,
 $4 \times 170 \text{ WMAX}$

Tasa de distorsión lineal: . . $< 1\%$

Entradas

Sensibilidad de entrada/impedancia; conexión

CH 1–CH 3: $5 \text{ mV}/4 \text{ k}\Omega$ (Mic)
conmutable a
 $100 \text{ mV}/10 \text{ k}\Omega$ (línea);
XLR/jack 6,3 mm,
simétrico

CH 4, CH 5: $100 \text{ mV}/30 \text{ k}\Omega$ (línea);
RCA, asim.

Tel. Paging: $40 \text{ mV} - 1,5 \text{ V}/5 \text{ k}\Omega$;
terminales de tornillo,
asim.

Salidas

Altavoces

Zonas 1–4: opcionalmente 4Ω ,
 8Ω , 25 V , 70 V , o 100 V

Monitor: 8Ω , 1 W

Salidas de línea

Zonas 1–4: $1,7 \text{ V}$, sim.

Mix Out: $3,95 \text{ V}$, asim.

Gama de frecuencia: $50 - 17\,000 \text{ Hz}$ (-3 dB)

Control de tono para las entradas CH 1–5

Bajos: $\pm 10 \text{ dB}/100 \text{ Hz}$

Agudos: $\pm 10 \text{ dB}/10 \text{ kHz}$

Relación señal/ruído

Mic: $> 65 \text{ dB}$

Línea: $> 75 \text{ dB}$

Alimentación: $230 \text{ V} \sim /50 \text{ Hz}$

Consumo: Máx. 1200 VA

Temperatura ambiente: . . . $0 - 40^\circ \text{ C}$

Dimensiones (B \times H \times P): . . $482 \times 133 \times 410 \text{ mm}$,
 3 U (espacios rack)

Peso: $20,5 \text{ kg}$

Sujeto a modificaciones técnicas.

Manual de instrucciones protegido por el copyright de MONACOR® INTERNATIONAL GmbH & Co. KG. Toda reproducción mismo parcial con fines comerciales está prohibida.

1 Elementy sterujące i gniazda połączeniowe	20
1.1 Panel przedni	20
1.2 Panel tylny	20
2 Uwagi dotyczące bezpieczeństwa	20
3 Zastosowanie	20
4 Instalacja wzmacniacza	21
4.1 Montaż w racku	21
5 Podłączanie wzmacniacza	21
5.1 Głośniki	21
5.2 Monitory odsłuchowe i słuchawki	21
5.3 Mikrofony	21
5.4 Urządzenia z wyjściem liniowym	21
5.5 Połączenie dla komunikatów alarmowych	21
5.6 Przełącznik wyciszający wejścia CH2 do CH5	21
5.7 Wyjście sygnału liniowego do kolejnych wzmacniaczy lub rejestratora	21
5.8 Zasilanie	21
6 Przygotowanie do pracy	21
6.1 Wyciszanie wejść	22
6.2 Monitorowanie sygnałów w strefach	22
7 Specyfikacja	22

Proszę otworzyć instrukcję na stronie 3. Pokazano tam rozkład opisanych elementów oraz złączy.

1 Elementy sterujące i gniazda połączeniowe

1.1 Panel przedni

- 1 Regulatory barwy TREBLE (wysokie tony) oraz BASS (niskie tony); osobno dla każdego wejścia CH 1 do CH 5
- 2 Regulator GAIN wzmocnienia sygnału wejściowego; osobno dla każdego wejścia CH 1 – CH 5
- 3 Wskaźnik poziomu sygnału podawanego na monitor odsłuchowy podłączony do wyjścia MONITOR (16)
- 4 Dioda POWER
- 5 Włącznik zasilania POWER
- 6 Regulator głośności dla odpowiedniego sygnału wejściowego; osobno dla każdego wejścia CH 1 do CH 5
- 7 Przyciski ZONE SELECTOR Z 1 do Z 4 do przełączania odpowiednich sygnałów wejściowych do wybranych stref(y); osobno dla każdego wejścia CH 1 do CH 5
- 8 Przycisk MUTE do wyciszania odpowiedniego wejścia; osobno dla każdego wejścia CH 1 – CH 5 Po wciśnięciu przycisku, odpowiednie wejście jest wyciszane, co sygnalizuje zapalenie się diody MUTE powyżej przycisku.
- 9 Regulator głośności dla słuchawek podłączonych do gniazda PHONES (10)
- 10 Złącze PHONES (gniazdo 3,5 mm) do podłączenia słuchawek Na to wyjście wysyłany jest sygnał z tych stref, w których wciśnięto przycisk MON (13).
- 11 Regulator głośności dla monitora odsłuchowego podłączonego do zacisków terminalu MONITOR (16)

12 Wskaźnik poziomu sygnału w odpowiedniej strefie PA; osobno dla każdej strefy 1 do 4

13 Przyciski MON do włączania wysyłki sygnału z danej strefy PA na wyjście słuchawkowe PHONES (10), na wyjście MONITOR (16), i do wyjścia liniowego MIX OUT (15); osobno dla każdej strefy 1 do 4

14 Regulator głośności dla odpowiedniej strefy PA; osobno dla każdej strefy 1 do 4

1.2 Panel tylny

15 Wyjście sygnału liniowego MIX OUT do podłączenia kolejnego wzmacniacza lub rejestratora Na to wyjście wysyłany jest sygnał z tych stref, w których wciśnięto przycisk MON (13).

16 Terminal MONITOR dla 8 Ω monitora odsłuchowego Na to wyjście wysyłany jest sygnał z tych stref, w których wciśnięto przycisk MON (13). Regulacja głośności sygnału na tym wyjściu odbywa się za pomocą pokrętki MONITOR (11).

17 Terminal PRIORITY do przełączania: Jeśli jest zwarty, słyszalny jest tylko sygnał z wejścia CH 1; wejścia CH 2 do CH 5 są wyciszone.

18 Wejście TEL. PAGING dla sygnału liniowego o najwyższym priorytecie – patrz rozdz. 5.5

19 Przełącznik wyboru poziomu sygnału dla wejść CH 1 do CH 3:

LINE	poziom liniowy
PHANTOM	poziom mikrofonowy, na odpowiednim wejściu (29) pojawia się napięcie 46 V zasilania fantomowego
MIC	poziom mikrofonowy, napięcie fantomowe jest wyłączone

Uwaga! Przełączanie może odbywać się tylko przy wyłączonym wzmacniaczu lub gdy odpo-

wiedni regulator głośności LEVEL (6) jest skręcony na zero (uniknięcie trzasku). Przy włączonym napięciu zasilania fantomowego nie należy podłączać mikrofonu z wyjściem niesymetrycznym. Może to spowodować uszkodzenie mikrofonu.

20 Wyjście liniowe do podłączania kolejnego wzmacniacza lub rejestratora; osobno dla każdej strefy 1 do 4

21 Terminale głośnikowe; osobno dla każdej strefy 1 do 4 Na każdą ze stref można podłączyć maksymalnie 120 WRMS obciążenia.

Uwaga! Na każdą strefę można podłączać tylko głośniki o niskiej impedancji (4 Ω, 8 Ω) lub tylko głośniki z transformatorem PA (25 V, 70 V, 100 V). W przeciwnym razie wzmacniacz zostanie uszkodzony.

22 Otwór wentylacyjny dla regulowanego temperaturowo wentylatora

23 Terminal śrubowy umożliwiający podłączenie uziemienia

24 Obudowa bezpiecznika Spalony bezpiecznik wymienić na nowy o identycznych parametrach.

25 Gniazdo zasilania do łączenia z gniazdkiem sieciowym (230 V~/50 Hz) za pomocą dołączonego kabla

26 Przełączniki DIP ZONE Ustawić odpowiednie przełączniki w dolną pozycję ON, aby wysłać sygnał z wejścia TEL. PAGING (18) do wybranych stref PA – patrz także rozdz. 5.5

27 Regulator głośności sygnału z wejścia TEL. PAGING (18)

28 Gniazda wejść CH 4 i CH 5 do podłączania urządzeń audio z wyjściami liniowymi (odtwarzacz CD, magnetofon kasetowy, radio, itp.)

29 Gniazda wejściowe CH 1 do CH 3 (combo XLR/gniazdo 6,3 mm, symetryczne) do podłączania mikrofonów lub urządzeń audio z wyjściem liniowym

2 Uwagi dotyczące bezpieczeństwa

Urządzenie spełnia wszystkie wymagania norm UE i dlatego oznaczone jest symbolem CE.

UWAGA



Urządzenie zasilane jest wysokim napięciem (230 V~). Jego naprawą powinien zajmować się tylko przeszkolony personel. Nie wolno wkładać niczego do otworów wentylacyjnych! Może to spowodować porażenie prądem elektrycznym.

Na zaciskach głośnikowych OUTPUT 70 V i 100 V (21), podczas pracy urządzenia występuje niebezpieczne napięcie do 100 V. Wszelkich podłączeń należy dokonywać przy wyłączonym wzmacniaczu.

Należy bezwzględnie przestrzegać poniższych zasad:

- Urządzenie przeznaczone jest do użytku tylko wewnątrz pomieszczeń. Należy chronić je przed zalaniem i wilgocią oraz wysoką temperaturą (dopuszczalny zakres wynosi 0 – 40 °C).
- Nie wolno stawiać na urządzeniu żadnych naczyń wypełnionych cieczami, np.: szklanek z napojami.
- Ciepło wytwarzane podczas pracy urządzenia musi być odprowadzane przez otwory wentylacyjne. W związku z tym nie wolno ich nigdy zasłaniać.
- Nie wolno używać oraz należy natychmiast odłączyć urządzenie od zasilania:
 1. Jeżeli widoczne są jakiegokolwiek uszkodzenia urządzenia lub kabla zasilającego,

2. Jeżeli urządzenie upadło lub uległo podobnemu wypadkowi, który mógł spowodować jego uszkodzenie,

3. Jeżeli urządzenie działa nieprawidłowo. W każdym z powyższych przypadków urządzenie musi zostać poddane naprawie przez odpowiednio wyszkolony personel.

● Nie wolno odłączać urządzenia z gniazdka sieciowego ciągnąc za kabel zasilający, należy zawsze chwycić za wtyczkę.

● Do czyszczenia obudowy należy używać tylko suchej, miękkiej ściereczki. Nie wolno używać wody lub innych środków chemicznych.

● Dostawca oraz producent nie ponoszą odpowiedzialności za ewentualne wyniki szkody materiałnej lub uszczerbki na zdrowiu, jeśli urządzenie było używane niezgodnie z przeznaczeniem, zostało niepoprawnie zainstalowane lub obsługiwane oraz było poddawane naprawom przez nieautoryzowany personel.



Jeśli urządzenie nie będzie już nigdy więcej używane, wskazane jest przekazanie go do miejsca utylizacji odpadów, aby zostało zniszczone bez szkody dla środowiska.

3 Zastosowanie

Wzmacniacz PA-12040 został specjalnie zaprojektowany do zastosowań w standardowych instalacjach PA. Zróżnicowane wyjścia głośnikowe pozwalają na podłączenie głośników w wielu kombinacjach (patrz rys. 3). Głośniki mogą być połączone w cztery strefy PA o niezależnie regulowanej głośności.

Do wzmacniacza podłączać można mikrofony (CH 1–3) oraz urządzenia z wyjściami liniowymi (CH 1–5). Sygnały z poszczególnych wejść mogą być między sobą miksowane oraz mogą być niezależnie wysłane do wybranych stref. Przewidziano także dodatkowe wejście liniowe dla komunikatów

alarmowych. Osobny przełącznik pozwala na adresowanie tego wejścia do wybranych stref.

Monitorowanie sygnału z poszczególnych stref może się odbywać za pomocą słuchawek lub 8 Ω monitora odsłuchowego. Sygnały ze stref mogą być wysyłane do kolejnego wzmacniacza lub rejestratora, indywidualnie przez wyjścia LINE OUT (20) lub zmiksowane przez wyjście MIX OUT (15).

4 Instalacja wzmacniacza

Wzmacniacz jest przeznaczony do montażu rackowego (482 mm/19"), ale może pracować również jako urządzenie wolnostojące. W każdym przypadku należy zapewnić wystarczającą, dla swobodnej cyrkulacji powietrza, ilość miejsca wokół wentylatora chłodzącego.

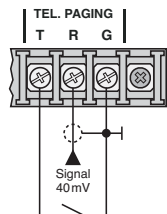
4.1 Montaż w racku

Urządzenie ma wysokość 3 U = 133 mm. Ze względu na wagę wzmacniacza, powinien on być montowany na dole stojaka rackowego. Z tego samego względu urządzeniu należy zapewnić, oprócz mocowania za przedni panel, dodatkowe podparcie.

Należy zapewnić odpowiednią wentylację stojaka, w przeciwnym razie, ciepło generowane przez wzmacniacz może spowodować uszkodzenie nie tylko jego ale i innych urządzeń w racku. Przy niedostatecznej wentylacji należy dodatkowo zamontować w stojaku wentylatory.

5.5 Połączenie dla komunikatów alarmowych

Do podłączania komunikatów alarmowych lub zapowiedzi do wzmacniacza PA-12040 służy wejście TEL. PAGING (18).



④ Wejście i przełącznik dla wejścia komunikatów

Podać sygnał (poziom liniowy, 40 mV – 1,5 V) ekranowanym kablem audio na styk "R". Masę i ekran podłączyć do styku "G". Podłączyć przełącznik do styków "T" i "G". Za pomocą przełącznika komunikaty będą wyzwalaone, np. sygnał komunikatu może być ciągle obecny na styku "R", ale będzie emitowany tylko po zamknięciu przełącznika. Wejścia CH 1 do CH 5 są wyciszane po zamknięciu przełącznika gdy na styku "R" jest sygnał.

Ustawić przełącznik DIP ZONE (26) w pozycję ON dla tych stref, w których mają być wyemitowane komunikaty. Głośność komunikatów można dostrajać za pomocą regulatora VOLUME (27) na panelu tylnym.

5 Podłączanie wzmacniacza

Wszystkie połączenia powinny być wykonywane przez przeszkolone osoby i odbywać się przy wyłączonym wzmacniaczu!

5.1 Głośniki

Rys. 3 na stronie 3 pokazuje różne możliwe sposoby podłączenia głośników do każdej ze stref.

Uwaga! Na każdą strefę można podłączać tylko głośniki o niskiej impedancji (4 Ω, 8 Ω) lub tylko głośniki z transformatorem PA (25 V, 70 V, 100 V). W przeciwnym razie wzmacniacz zostanie uszkodzony. Jednocześnie dopuszczalne jest podłączanie różnych typów głośników w osobne strefy.

Przy podłączaniu głośników PA z transformatorem należy pamiętać, aby na każdej ze stref obciążenie nie przekraczało 120 W_{RMS}. Jeżeli podłączane są głośniki o niskiej impedancji, ważne jest aby wypadkowa impedancja nie spadła poniżej wartości (4 Ω lub 8 Ω) podanej ponad złączem.

Głośniki podłącza się do styków złącza OUTPUT (21): ujemny biegun do styku "COM", natomiast dodatni do odpowiedniego styku "4 Ω", "8 Ω", "25 V", "70 V" lub "100 V".

5.2 Monitory odsłuchowe i słuchawki

W celu odsłuchiwania sygnału z poszczególnych stref PA, możliwe jest podłączenie 8 Ω monitora odsłuchowego do złącza MONITOR (16) i/lub słuchawek do gniazda PHONES (10).

5.3 Mikrofony

Do urządzenia można podłączyć do trzech mikrofonów z wtykiem XLR lub jack 6,3 mm, do wejść CH 1 do CH 3 (29). Ustawić przełącznik poziomu wejścia (19) w odpowiednią pozycję. Przełączanie tego przycisku może się odbywać przy wyłączonym wzmacniaczu lub gdy odpowiedni regulator LEVEL (6) jest skręcony na zero (uniknięcie trzasku).

MIC dla mikrofonów nie wymagających zasilania fantomowego

PHANTOM dla mikrofonów zasilanych fantomowo

Uwaga!

Przy włączonym zasilaniu fantomowym 46 V, nie należy podłączać mikrofonów z niesymetrycznym wyjściem, gdyż ulegną uszkodzeniu.

5.4 Urządzenia z wyjściem liniowym

Wzmacniacz umożliwia podłączenie na wejścia CH 1 do CH 5 (28 i 29) do pięciu urządzeń z wyjściem liniowym (odtwarzacz CD, magnetofon kasetowy, radio). Sygnały stereo podłączone do gniazda "L" i "R" wejść CH 4 i CH 5 są wewnętrznie zmiksowane do monofonicznego.

Przy podłączaniu na wejścia CH 1 do CH 3, należy ustawić odpowiednie przełączniki (19) w pozycję LINE. Przełączanie tego przycisku powinno odbywać się przy wyłączonym wzmacniaczu (uniknięcie trzasku). Podłączając sygnał stereo do wejść CH 1 do CH 3, wykorzystać po jednym wejściu dla kanału lewego i prawego lub wykorzystać przejściówkę stereo/mono (np. SMC-1 z oferty MONACOR), w przeciwnym razie sygnały będą się wzajemnie tłumić.

5.6 Przełącznik wyciszający wejścia CH 2 do CH 5

Wejścia CH 2 do CH 5 mogą być wyciszane jednym przełącznikiem np. w przypadku nadawania komunikatu alarmowego poprzez wejście CH 1. W tym celu podłączyć przełącznik do styków PRIORITY (17).

5.7 Wyjście sygnału liniowego do kolejnych wzmacniaczy lub rejestratora

Do podłączania kolejnych wzmacniaczy bądź rejestratora, służą następujące wyjścia:

LINE OUT (20)

Sygnały z poszczególnych stref są dostępne na tych czterech symetrycznych wyjściach. Poziomy sygnał zależy od ustawienia regulatora LEVEL (14) dla odpowiedniej strefy. Jeżeli podłączane urządzenie posiada niesymetryczne wejście, należy połączyć jego wejście tylko do zacisków "+" (sygnał) i "G" (masa). Użyć tych wyjść:

1. Do podłączenia kolejnych wzmacniaczy PA jeżeli liczba głośników w danej strefie jest zbyt duża.
2. Do podłączania rejestratora przy nagrywaniu sygnału z poszczególnych stref.

MIX OUT (15)

Na tym wyjściu pojawia się sygnał z tych stref, dla których wciśnięto przycisk MON (13). Jeśli jednocześnie wybrano kilka stref, ustawienie regulatora LEVEL (14) decyduje o stopniu udziału sygnału z danej strefy w zmiksowanym sygnale. Użyć tego wyjścia:

1. Do podłączenia kolejnego wzmacniacza np. dla dodatkowego monitora odsłuchowego.
2. Do podłączenia rejestratora przy nagrywaniu sygnału z kilku różnych stref.

5.8 Zasilanie

Na końcu podłączyć dołączony kabel zasilający najpierw do gniazda zasilającego (25) a następnie do gniazda sieciowego (230 V~/50 Hz).

6 Przygotowanie do pracy

- 1) Aby uniknąć trzasku w głośnikach, należy włączyć wzmacniacz po wszystkich urządzeniach.
- 2) Przed pierwszym włączeniem wzmacniacza, ustawić cztery regulatory strefowe LEVEL (14) na zero aby uniknąć zbyt wysokiej głośności na starcie. Włączyć wzmacniacz przełącznikiem POWER (5). Dioda POWER (4) zapali się.
- 3) Początkowe ustawienia wejść
 - a) ustawić wszystkie regulatory GAIN (2), TREBLE i BASS (1) w pozycję środkową,
 - b) ustawić wszystkie regulatory LEVEL (6) na zero,
 - c) wyłączyć wszystkie przyciski MUTE (8), czerwone diody powyżej nie świecą się,
 - d) wyłączyć wszystkie przyciski ZONE SELECTOR Z 1 do Z 4 (7).
- 4) Ustawić regulator LEVEL (6) wejścia, które ma być słyszalne z pełną głośnością (np. komunikaty), na około 2/3 wartości. Za pomocą przycisków ZONE SELECTOR (7) wybrać dla danego wejścia te strefy, do których sygnał ma być skierowany.
- 5) Ustawić żądaną głośność w każdej strefie regulatorami LEVEL (14). Poziomy sygnał w strefach pokazują wskaźniki (12). Górna czerwona dioda zapala się gdy sygnał osiąga maksymalną wartość i jest obcinany we wbudowanym limiterze. Powinna się ona zapalać tylko na chwilę przy najwyższej głośności. Jeżeli zapala się na dłużej należy skrócić odpowiedni regulator LEVEL.

Jeżeli głośność w danej strefie jest zbyt wysoka lub zbyt niska i nie dają się ustawić optymalnie, należy dokonać korekcyjnego ustawienia odpowiedniego regulatora GAIN (2) lub LEVEL (6).
- 6) Wyregulować barwę dźwięku regulatorami TREBLE i BASS (1). Jeśli zajdzie konieczność zmienić głośność regulatorem LEVEL (6).

- 7) Aby skierować sygnał z wejścia do stref, należy wcisnąć odpowiednie przyciski ZONE SELECTOR (7). Za pomocą tych przycisków można na różny sposób konfigurować strefy.

Przykład:

- Komunikat z wejścia CH 1 ma być słyszalny we wszystkich strefach.
⇒ Wcisnąć przyciski Z 1 do Z 4 na CH 1.
 - Komunikat z wejścia CH 2 jest przeznaczony tylko dla stref 1 i 4.
⇒ Wcisnąć przyciski Z 1 i Z 4 na CH 2.
 - Podkład muzyczny z wejścia CH 4 ma być emitowany w strefach 1 i 2.
⇒ Wcisnąć przyciski Z 1 i Z 2 na CH 4.
 - Podkład muzyczny z wejścia CH 5 ma być emitowany w strefach 3 i 4.
⇒ Wcisnąć przyciski Z 3 i Z 4 na CH 5.
- 8) Wyregulować głośność oraz dźwięk z pozostałych wejść za pomocą regulatorów LEVEL (6), TREBLE i BASS (1). Skręcić pokrętkę głośności LEVEL na zero dla wejść, które nie są wykorzystywane.

6.1 Wyciszanie wejść

W celu wyciszenia wejścia, np. podkładu muzycznego w momencie nadawania komunikatu, należy wcisnąć odpowiedni przycisk MUTE (8). Zapali się wówczas czerwona dioda sygnalizacyjna powyżej. Aby ponownie włączyć wejście, odblokować przycisk MUTE.

Jeżeli do terminalu PRIORITY (17) podłączono przełącznik, wejścia CH 2 do CH 5 mogą być wyciszane jednocześnie przez zamknięcie przełącznika.

Wejścia CH 1 do 5 są automatycznie wyciszane w momencie pojawienia się sygnału na złączu TEL. PAGING (18), jeśli przełącznik na tym terminalu jest zwarty (patrz rozdz. 5.5).

6.2 Monitorowanie sygnałów w strefach

Wcisnąć przyciski MON (13) tych stref PA, które mają być monitorowane. Ustawić głośność na monitorze odsłuchowym, podłączonym do złącza MONITOR (16), za pomocą regulatora MONITOR (11) oraz głośność dla słuchawek regulatorem PHONES (9). Poziom sygnału dla monitora odsłuchowego pokazany jest na wskaźniku (3).

Uwaga:

1. Głośność w słuchawkach i na monitorze odsłuchowym zależy również od regulatora strefowego LEVEL (14). Jeżeli jest on skrecony na zero, sygnał z danej strefy nie może być odsłuchiwany mimo wciśniętego przycisku MON.
2. Przyciskami MON sygnały ze stref są także przełączane do wyjścia MIX OUT (15) – patrz rozdz. 5.7.

7 Specyfikacja

Moc wyjściowa: 4 × 120 W_{RMS},
4 × 170 W_{MAX}

THD: < 1 %

Wejścia

Czułość wejścia/impedancja; złącze

CH 1 – CH 3: 5 mV/4 kΩ (Mic)
przełączalne na
100 mV/10 kΩ (line);
XLR/gniazdo 6,3 mm,
symetryczne

CH 4, CH 5: 100 mV/30 kΩ (line);
chinch, niesymetr.

Tel. Paging: 40 mV – 1,5 V/5 kΩ;
terminal śrubowy,
niesymetr.

Wyjścia

Głośniki

Strefy 1 – 4: opcjonalnie 4 Ω, 8 Ω,
25 V, 70 V, lub 100 V

Monitor: 8 Ω, 1 W

Wyjścia liniowe

Strefy 1 – 4: 1,7 V, symetr.

Mix Out: 3,95 V, niesymetr.

Pasma przenoszenia: 50 – 17 000 Hz (–3 dB)

Regulacja barwy dla wejść CH 1 – 5

Bass: ±10 dB/100 Hz

Treble: ±10 dB/10 kHz

Współczynnik S/N

Mic: > 65 dB

Line: > 75 dB

Zasilanie: 230 V~/50 Hz

Pobór mocy: 1200 VA max

Zakres temperatur: 0 – 40 °C

Wymiary (W × H × D): 482 × 133 × 410 mm,
3 U (przestrzenie mon-
tażowe)

Waga: 20,5 kg

Z zastrzeżeniem możliwości zmian.

DK Læs nedenstående sikkerhedsoplysninger grundigt igennem før ibrugtagning af enheden. Bortset fra sikkerhedsoplysningerne henvises til den engelske tekst.

Vigtige sikkerhedsoplysninger

Denne enhed overholder alle nødvendige EU-direktiver og er som følge deraf mærket **CE**.

ADVARSEL Dette produkt benytter 230 V~. Udfør aldrig nogen form for modifikationer på produktet og indfør aldrig genstande i ventilationshullerne, da du dermed risikere at få elektrisk stød.



Under drift er der farlig spænding op til 100 V på terminalerne OUTPUT 70 V og 100 V (21). Husk altid at slukke for PA-anlægget før tilslutning eller en hvilken som helst ændring af tilslutningerne.

Vær altid opmærksom på følgende:

- Enheden er kun beregnet til indendørs brug. Beskyt den mod vanddråber og -stænk, høj luftfugtighed og varme (tilladt omgivelsestemperatur 0–40 °C).

- Undgå at placere væskefyldte genstande, som f. eks. glas, ovenpå enheden.
- Varmen, der udvikles i enheden, skal kunne slippe ud ved hjælp af luftcirkulation. Kabinettets ventilationshuller må derfor aldrig tildækkes.
- Tag ikke enheden i brug eller tag straks stikket ud af stikkontakten i følgende tilfælde:
 1. hvis der er synlig skade på enheden eller netkablet.
 2. hvis der kan være opstået skade, efter at enheden er tabt eller lignende.
 3. hvis der forekommer fejlfunktion. Enheden skal altid repareres af autoriseret personale.
- Tag aldrig stikket ud af stikkontakten ved at trække i kablet, tag fat i selve stikket.

- Til rengøring må kun benyttes en tør, blød klud; der må under ingen omstændigheder benyttes kemikalier eller vand.
- Hvis enheden benyttes til andre formål, end den oprindeligt er beregnet til, hvis den ikke er korrekt tilsluttet, hvis den betjenes forkert, eller hvis den ikke repareres af autoriseret personel, omfattes eventuelle skader ikke af garantien.



Hvis enheden skal tages ud af drift for bestandigt, skal den bringes til en lokal genbrugsstation for bortskaffelse.

S Läs igenom säkerhetsföreskrifterna innan enheten tas i bruk. Ytterligare information återfinns på övriga språk i manualen.

Säkerhetsföreskrifter

Enheden opfylder samtlige EU-direktiv og har derfor forsett med symbolet **CE**.

VARNING Enheden anvender høj spænding internt (230 V~). Gör inga modifieringar i enheten eller stoppa föremål i ventilhålen. Risk för elskador föreligger.



Vid drift så finns det mycket farliga spänningar, upp till 100 V förekommer på terminalerna OUTPUT 70 V och 100 V (21). Stäng alltid av PA systemet innan man gör några inkopplings förändringar.

Ge även akt på följande:

- Enheden är endast avsedd för inomhusbruk. Skydda enheten mot vätskor, hög luftfuktighet och hög värme (tillåten omgivningstemperatur 0–40 °C).

- Placera inte föremål innehållande vätskor, t. ex. dricksglas, på enheten.
- Värmen som alstras skall ledas bort genom cirkulation. Täck därför aldrig över hålen i chassiet.
- Använd inte enheten och tag omedelbart ut kontakten ur eluttaget om något av följande uppstår:
 1. Enheten eller elsladden har synliga skador.
 2. Enheten är skadad av fall ed.
 3. Enheten har andra felfunktioner. Enheten skall lämnas till auktoriserad verkstad för service.
- Dra aldrig ut kontakten genom att dra i sladden utan ta tag i kontaktkroppen.
- Rengör endast med en mjuk och torr trasa, använd aldrig kemikalier eller vatten vid rengöring.

- Om enheten används på annat sätt än som avses, om den inte kopplas in ordentligt, om den används på fel sätt eller inte repareras av auktoriserad personal upphör alla garantier att gälla. I dessa fall tas inget ansvar för uppkommen skada på person eller materiel.



Om enheten skall kasseras bör de lämnas in till återvinning.

FIN Ole hyvä ja tutustu seuraaviin ohjeisiin varmistaaksesi tuotteen turvallisen käytön. Tarvitessasi lisäietoja tuotteen käytöstä löydät ne muun kielisistä käyttöohjeista.

Turvallisuudesta

Tämä laite täyttää kaikki siihen kohdistuvat EU-direktiivit ja sille on myönnetty **CE** hyväksyntä.

VAROITUS Tämä laite toimii vaarallisella 230 V~ jännitteellä. Älä koskaan tee mitään muutoksia laitteeseen taikka asenna mitään ilmanvaihto aukkoihin, koska siitä saattaa seurata sähköisku.



Käytön aikana terminaaleissa OUTPUT 70 V ja 100 V (21) on vaarallinen jopa 100 V jännite. Sammuta aina PA-laitteisto kaikkien kytkentöjen suorittamisen ajaksi.

Huomioi myös seuraavat seikat:

- Tämä laite soveltuu vain sisätiläkäyttöön. Suojele laitetta kosteudelta, vedeltä ja kuumuudelta (sallittu ympäröivä lämpötila 0–40 °C).

- Älä sijoita laitteen päälle mitään nestettä sisältävää, kuten vesilasiasia tms.
- Laitteessa kehittyvä lämpö poistetaan ilmanvaihdolla. Tämän vuoksi laitteen tuuletusaukkoja ei saa peittää.
- Älä kytke virtaa päälle ja irrota laite välittömästi sähköverkosta jos:
 1. laitteessa on näkyvä vika.
 2. laite on saattanut vaurioitua pudotuksessa tai vastaavassa tilanteessa.
 3. laite toimii väärin.Kaikissa näissä tapauksissa laitteen saa korjata vain hyväksytty huolto.
- Älä koskaan irrota verkkoliittintä johdosta vetämällä. Vedä aina itse liittimestä.

- Käytä puhdistamiseen pelkästään kuivaa, pehmeää kangasta. Älä käytä kemikaaleja tai vettä.
- Laitteen takuu raukeaa, eikä valmistaja, maahantuojia tai myyjä ota vastuuta mahdollisista välittömistä tai välillisistä vahingoista, jos laitetta on käytetty muuhun kuin alkuperäiseen käyttötarkoitukseen, laitetta on taitamattomasti käytetty tai kytketty tai jos laitetta on huollettu muussa kuin valtuutetussa huollossa.



Kun laite poistetaan lopullisesti käytöstä, vie se paikalliseen kierrätyskeskukseen jälkikäsitteilyä varten.

